



ОБЩЕСТВО С ОГРАНИЧЕННОЙ ОТВЕТСТВЕННОСТЬЮ  
НАУЧНО-ПРОИЗВОДСТВЕННОЕ ПРЕДПРИЯТИЕ «ЭКРА»

27.12.31.000

**ШКАФ ДИСТАНЦИОННОЙ И ТОКОВОЙ ЗАЩИТ ЛИНИИ И УСТРОЙСТВА ОДНОФАЗНОГО  
АВТОМАТИЧЕСКОГО ПОВТОРНОГО ВКЛЮЧЕНИЯ**

**ШЭ2710 521**

Руководство по эксплуатации

ЭКРА.656453.1127 РЭ

(521\_400 от 18.02.2022)





Авторские права на данную документацию  
принадлежат ООО НПП «ЭКРА» (г. Чебоксары).

Снятие копий или перепечатка разрешается  
только по соглашению с разработчиком.

**ВНИМАНИЕ!**

ДО ИЗУЧЕНИЯ НАСТОЯЩЕГО РУКОВОДСТВА ПО ЭКСПЛУАТАЦИИ  
ШКАФ **НЕ ВКЛЮЧАТЬ!**

## Содержание

1. Описание и работа изделия.....	7
1.1. Назначение изделия.....	7
1.2. Основные технические данные шкафа.....	9
1.3. Общие характеристики шкафа .....	10
1.4. Технические требования к устройствам и защитам шкафа .....	13
1.5. Основные технические данные и характеристики терминала.....	35
1.6. Состав шкафа и конструктивное выполнение.....	37
1.7. Средства измерения, инструмент и принадлежности .....	38
1.8. Маркировка и пломбирование .....	38
1.9. Упаковка .....	39
2. Устройство и работа шкафа.....	40
2.1. Принцип действия комплекта ступенчатых защит (КСЗ).....	40
2.2. Токовая отсечка (Узел ТО).....	45
2.3. Токовая защита ошиновки (Узел ТЗО).....	46
2.4. Токовая защита ненаправленная (Узел ТЗОП).....	46
2.5. Максимальная токовая защита аварийная (Узел МТЗА).....	46
2.6. Защита от повышения напряжения (Узел ЗПН).....	47
2.7. Взаимодействие с защитами другого конца ВЛ .....	47
2.8. Взаимодействие с защитами своего конца ВЛ.....	48
2.9. Устройство блокировки при внешних повреждениях (для схемы с двумя выключателями на присоединение) .....	49
2.10. Блокировка при неисправностях в цепях напряжения.....	49
2.11. Принцип действия защит на ОТФ или пуск ОАПВ (Узел ОТФ или пуск ОАПВ).....	50
2.12. Принцип действия устройства ОАПВ.....	51
2.13. Принцип действия составных частей шкафа .....	59
2.14. Устройство определения места повреждения на ВЛ.....	61
3. Использование по назначению.....	62
3.1. Эксплуатационные ограничения .....	62
3.2. Подготовка изделия к использованию .....	62
3.1. Указания по вводу шкафа в эксплуатацию .....	68
3.2. Возможные неисправности и методы их устранения .....	80
4. Техническое обслуживание изделия.....	81
4.1. Общие указания.....	81
4.2. Меры безопасности.....	82
4.3. Проверка работоспособности изделия (организация эксплуатационных проверок) .....	82
5. Рекомендации по выбору уставок .....	83
5.1. Выбор уставок БК по скорости изменения сопротивления .....	83

5.2. Выбор уставок блокировки при внешних повреждениях.....	83
5.3. Выбор уставок КСЗ (ДЗ, ТНЗНП) .....	84
5.4. Выбор уставок функции ОАПВ.....	84
6. Транспортирование и хранение .....	87
7. Утилизация.....	88
Приложение А (обязательное) .....	135
Карта заказа.....	135
Приложение Б (рекомендуемое) Расчётные соотношения для замеров сопротивления дистанционных измерительных органов .....	138
Приложение В (справочное) Ведомость цветных металлов.....	140
Приложение Г (рекомендуемое) Перечень оборудования и средств измерения, необходимых для проведения эксплуатационных проверок устройства .....	141
Приложение Д (справочное) Векторные диаграммы измерительных трансформаторов напряжения 330 – 750 кВ .....	142
Приложение Е (рекомендуемое) Основные меню просмотра, изменения уставок и параметров терминала .....	143
Приложение З (справочное) Схемы подключения токовых цепей шкафа ШЭ2710 521 .....	181
Приложение И (рекомендуемое) Рекомендуемые схемы подключения шкафов ШЭ2710.....	188
Приложение К (рекомендуемое) Устройство блокировки при внешних повреждениях для схем с двумя выключателями на присоединение.....	191
Обозначения и сокращения.....	193
Библиография.....	199

Настоящее руководство по эксплуатации (РЭ) распространяется на шкаф дистанционной и токовой защиты линии и устройства однофазного автоматического повторного включения ШЭ2710 521 (далее шкафы или шкаф) и содержит необходимые сведения по эксплуатации, обслуживанию и регулированию параметров.

Настоящее РЭ разработано в соответствии с требованиями технических условий ТУ 3433-018-20572135-2003 «Шкафы защиты серии ШЭ2710».

Вид климатического исполнения и категория размещения шкафа для поставок в Российскую Федерацию и на экспорт в страны с умеренным климатом – УХЛ4 по ГОСТ 15150-69.

Каждый шкаф выполняется по индивидуальной карте заказа (приложение А).

До включения шкафа в работу необходимо ознакомиться с настоящим РЭ.

Надежность и долговечность шкафа обеспечиваются не только качеством изделия, но и правильным соблюдением режимов и условий транспортирования, хранения, монтажа и эксплуатации, поэтому выполнение всех требований, изложенных в настоящем документе, является обязательным.

В связи с систематически проводимыми работами по совершенствованию изделия в его конструкцию могут быть внесены незначительные изменения, не ухудшающие параметры и качество изделия, не отраженные в настоящем издании.

## 1. Описание и работа изделия

### 1.1. Назначение изделия

1.1.1. Шкаф ШЭ2710 521 предназначен для защиты двухконцевых линий электропередачи напряжением 330 - 750 кВ.

Таблица 1 – Функциональное назначение терминала защиты

Код функции	Версия	Функциональное назначение терминала
52	1	Пятиступенчатая дистанционная защита и шестиступенчатая токовая направленная защита нулевой последовательности, ОАПВ, до 8 групп уставок на механическом переключателе или до 16 групп уставок на электронном ключе.

Релейная часть защиты выполнена на базе микропроцессорного терминала БЭ2704.

Каждый шкаф выполнен по индивидуальной карте заказа (см. приложение А).

Функциональное назначение шкафа отражается в структуре его условного обозначения, приведенной ниже.

Пример записи обозначения шкафа ШЭ2710 521 на номинальный переменный ток 1 А / 5 А, номинальное напряжение переменного тока 100 В частоты 50 Гц и номинальное напряжение оперативного постоянного тока 220 В:

а) для поставок в Российской Федерации:

«Шкаф защиты ШЭ2710 521-61Е2 УХЛ4, ТУ 3433-018-20572135-2003».

б) для поставок на экспорт в страны с умеренным климатом:

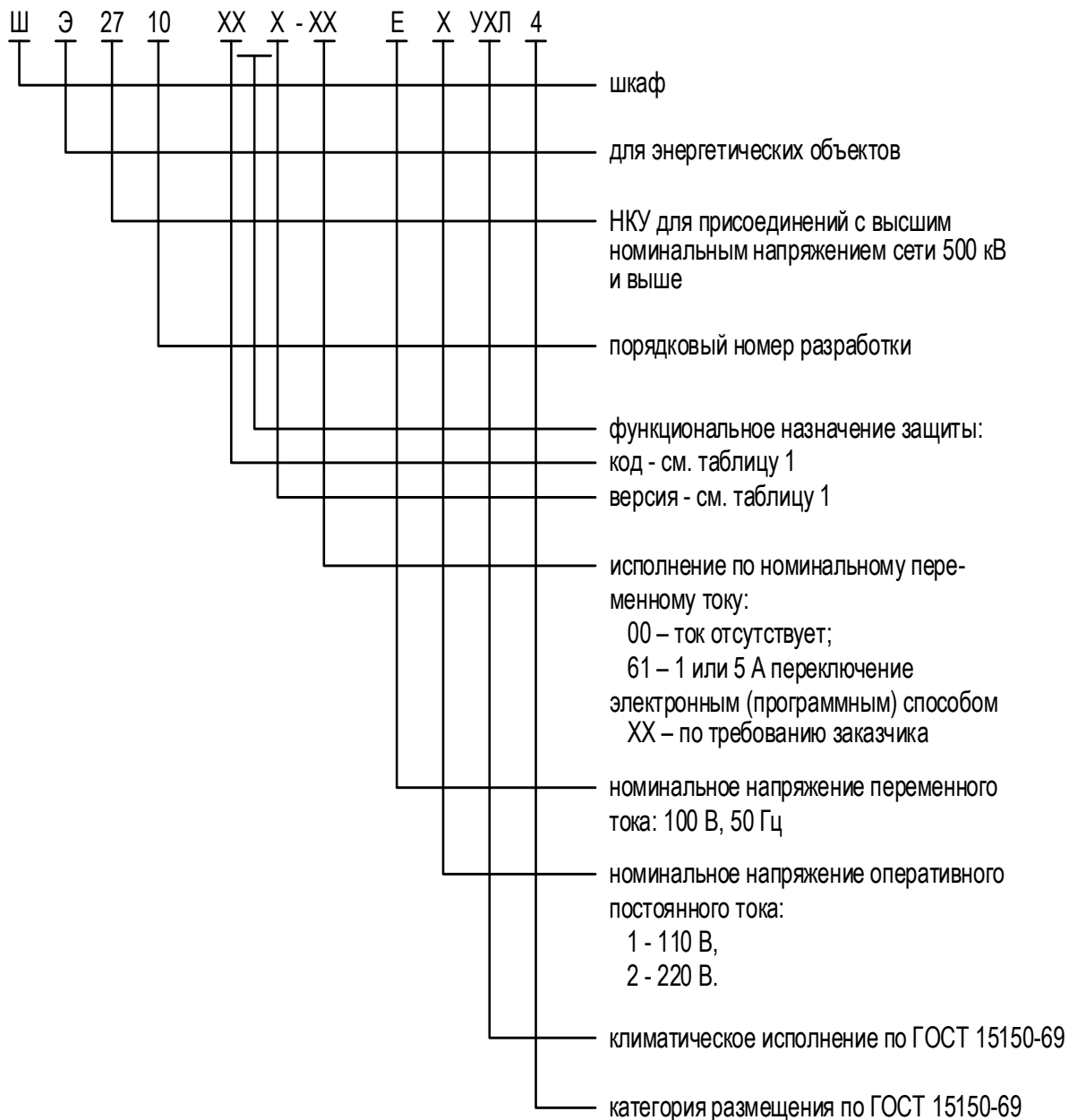
«Шкаф защиты ШЭ2710 521-61Е2 УХЛ4. Экспорт, ТУ 3433-018-20572135-2003».

в) для поставок на экспорт в страны с тропическим климатом:

«Шкаф защиты ШЭ2710 521-61Е2 О4. Экспорт, ТУ 3433-018-20572135-2003».

Возможна поставка шкафа специального назначения по требованию заказчика, в том числе, на напряжение переменного тока частотой 60 Гц.

### Структура условного обозначения типоразмера шкафа ШЭ2710 521:





1.1.2. Шкаф предназначен для работы в следующих условиях:

а) номинальные значения климатических факторов внешней среды по ГОСТ 15543.1-89 и ГОСТ 15150-69, при этом:

- нижнее предельное рабочее значение температуры окружающего воздуха – минус 5 °С (без выпадения инея и росы);

- верхнее предельное рабочее значение температуры окружающего воздуха - 45 °С;

- верхнее рабочее значение относительной влажности воздуха - не более 80% при 25 °С;

- высота над уровнем моря - не более 2000 м;

- окружающая среда невзрывоопасная, не содержащая токопроводящей пыли, агрессивных газов и паров в концентрациях, разрушающих изоляцию и металл;

- место установки шкафа должно быть защищено от попадания брызг воды, масел, эмульсий, а также от прямого воздействия солнечной радиации;

б) рабочее положение шкафа в пространстве – вертикальное с отклонением от рабочего положения до 5° в любую сторону.

1.1.3. Степень загрязнения 1 (загрязнение отсутствует или имеется только сухое, непроводящее загрязнение) по ГОСТ Р 51321.1-2007.

1.1.4. Группа механического исполнения шкафа в части воздействия механических факторов внешней среды М40 по ГОСТ 17516.1-90, при этом аппаратура, входящая в состав шкафа, выдерживает:

- вибрационные нагрузки с максимальным ускорением до 0.7 g в диапазоне частот от 10 до 100 Гц;

- одиночные удары длительностью от 2 до 20 мс с максимальным ускорением 3 g.

1.1.5. Шкаф с двух сторон имеет двери, обеспечивающие двухстороннее обслуживание установленной в нем аппаратуры. Оболочка шкафа и терминала имеет степень защиты от прикосновения к токоведущим частям и попадания твердых посторонних тел IP20 или IP41 (IP54 по требованию заказчика) по ГОСТ 14254-96, а клеммники терминала серии БЭ2704 и переключатели на двери шкафа – IP00.

1.1.6. Шкаф сейсмостоек к воздействию землетрясения интенсивностью шесть баллов (девять баллов по требованию заказчика) при уровне установки над нулевой отметкой до 10 м по ГОСТ 17516.1-90.

## 1.2. Основные технические данные шкафа

1.2.1. Основные параметры шкафа:

- номинальный переменный ток  $I_{НОМ}$ , А.....1 или 5;

- номинальное междуфазное напряжение переменного тока  $U_{НОМ}$ , В.....100;

- номинальное напряжение оперативного постоянного тока  $U_{ПИТ}$ , В .....220 или 110;

- номинальная частота  $f_{НОМ}$ , Гц .....50.

## 1.2.2. Типоисполнения шкафа приведены в таблице 2

Таблица 2 - Типоисполнения шкафа

Типоисполнение	Параметры	
	Номинальный переменный ток, А	Номинальное напряжение оперативного постоянного или выпрямленного тока, В
ШЭ2710 521-61Е1 УХЛ4	1/5	110
ШЭ2710 521-61Е2 УХЛ4	1/5	220

**1.3. Общие характеристики шкафа**

1.3.1. Сопротивление изоляции всех электрически независимых цепей шкафа (кроме портов последовательной передачи данных терминала) относительно корпуса и между собой, измеренное в холодном состоянии при температуре окружающего воздуха ( $20 \pm 5$ ) °С и относительной влажности до 80 %, не менее 100 МОм.

Примечание - Характеристики, приведенные в дальнейшем без специальных оговорок, соответствуют нормальным условиям: температуре окружающего воздуха ( $20 \pm 5$ ) °С, относительной влажности не более 80 %, номинальному значению напряжения оперативного постоянного или выпрямленного тока, номинальной частоте переменного тока.

1.3.2. Ток утечки не более 2 мА в холодном состоянии.

1.3.3. В состоянии поставки электрическая изоляция между всеми независимыми цепями шкафа (кроме портов последовательной передачи данных терминала) относительно корпуса и всех независимых цепей между собой выдерживает без пробоя и перекрытия испытательное напряжение 2000 В (эффективное значение) переменного тока частоты 50 Гц в течение 1 мин в соответствии с ГОСТ 51321.1-2007.

Электрическая изоляция цепей тока, включенных в разные фазы, и между собой, если они гальванически не связаны, выдерживает без пробоя и перекрытия испытательное напряжение 2000 В (эффективное значение) переменного тока частотой 50 Гц в течение 1 мин.

При повторных испытаниях шкафа испытательное напряжение не превышает 85 % от вышеуказанных значений.

1.3.4. Электрическая изоляция всех независимых цепей шкафов между собой и относительно корпуса (кроме цепей постоянного тока напряжением до 60 В включительно, связанных с корпусом) выдерживает без повреждений три положительных и три отрицательных импульса испытательного напряжения, имеющих параметры по ГОСТ Р 51321.1-2007.

1.3.5. Требования к цепям оперативного питания

1.3.5.1. Питание шкафа осуществляется от цепей оперативного постоянного тока. Микроэлектронная часть устройств шкафа гальванически отделена от источника оперативного постоянного тока.

1.3.5.2. Шкаф правильно функционирует при изменении напряжения оперативного постоянного тока в диапазоне от 0.8 до 1.1 номинального значения.

1.3.5.3. Контакты выходных реле шкафа не замыкаются ложно при подаче и снятии напряжения оперативного постоянного тока с перерывом любой длительности.

1.3.5.4. Контакты выходных реле шкафа и терминала не замыкаются ложно, а аппаратура терминала не

повреждается при подаче напряжения оперативного постоянного тока обратной полярности.

1.3.6. Требования по электромагнитной совместимости

1.3.7. Шкаф по электромагнитной совместимости соответствует требованиям ТУ 3433-016-20572135.

1.3.8. В шкафу предусмотрена светодиодная сигнализация для отображения информации о работе терминала, выполненная в соответствии с 1.5.2 и требованиями ТУ 3433-017-20572135-2000.

Предусмотрена возможность проверки и сброса светодиодной индикации терминала.

1.3.9. Шкаф имеет входные цепи для приема внешних дискретных сигналов, действие которых обеспечиваются путем коммутации независимых контактов.

Предусмотрены оперативные переключатели для ввода и вывода защит и устройств из действия.

В шкафу предусмотрены выходные реле.

1.3.10. Требования к коммутационной способности контактов выходных реле

1.3.10.1. Коммутационная способность контактов выходных реле, действующих на включение и отключение выключателя в цепях постоянного тока с индуктивной нагрузкой и постоянной времени, не превышающей 0,04 с, равна 1 / 0,4 / 0,2 / 0,15 А при напряжении соответственно 48 / 110 / 220 / 250 В.

Контакты допускают включение цепей с током:

до 10 А ..... в течение 1.00 с,

до 30 А ..... » 0.20 с;

до 40 А ..... » 0.03 с.

Длительно допустимый ток через контакты – 5 А.

Коммутационная износостойкость контактов – не менее 2000 циклов.

1.3.10.2. Коммутационная способность контактов выходных реле, действующих во внешние цепи постоянного тока с индуктивной нагрузкой и постоянной времени, не превышающей 0.02 с, не менее 30 Вт при токе 1 / 0.4 / 0.2 / 0.15 А и напряжении соответственно

48 / 110 / 220 / 250 В.

Коммутационная износостойкость контактов не менее:

10000 циклов ..... при  $\tau = 0.005$  с,

6500 циклов ..... при  $\tau = 0.02$  с.

1.3.10.3. Коммутационная способность контактов реле, действующих на цепи внешней сигнализации, не менее 30 Вт в цепях постоянного тока с индуктивной нагрузкой с постоянной времени, не превышающей 0,005 с, при напряжении от 24 до 250 В или при токе до 2 А.

1.3.11. Элементы шкафа, в нормальном режиме обтекаемые током, длительно выдерживают:

200 % номинальной величины переменного тока;

115 % напряжения оперативного постоянного тока;

180 % номинальной величины напряжения переменного тока для цепей «разомкнутоготреугольника» и 150 % для остальных цепей напряжения.

Цепи переменного тока шкафа выдерживают без повреждения ток  $40 I_{НОМ}$  в течение 1 с.

1.3.12. Мощность, потребляемая шкафом при подведении к нему номинальных величин токов и напряжений, не превышает:

- по цепям напряжения переменного тока, подключаемым ко вторичным обмоткам трансформатора напряжения, соединенным в «звезду», ВА на фазу .....0,5;
- по цепям напряжения переменного тока, подключаемым к обмоткам «разомкнутого треугольника» трансформатора напряжения, ВА.....1,0;
- по цепям переменного тока в симметричном режиме, ВА/ фазу
  - при  $I_{\text{ном}} = 1 \text{ А}$ .....0,5;
  - при  $I_{\text{ном}} = 5 \text{ А}$ .....2,0;
- по каждому дискретному входу (при  $U_{\text{ном}}=220 \text{ В}$ ), Вт.....1,1
- по цепям напряжения оперативного постоянного тока (без учета цепей сигнализации), Вт:
  - в нормальном режиме .....20;
  - в режиме срабатывания.....35;
- по цепям сигнализации в режиме срабатывания, Вт.....20.

1.3.13. Габаритные, установочные размеры и масса шкафа приведены на рисунке 48.

1.3.14. Показатели надежности

1.3.14.1. Средний срок службы шкафа составляет не менее 20 лет при условии проведения требуемых технических мероприятий по обслуживанию с заменой, при необходимости, материалов и комплектующих, имеющих меньший срок службы.

1.3.14.2. Значение средней наработки на отказ составляет, не менее

25000 ч – для шкафа;

100000 ч – для сменных блоков.

1.3.14.3. Среднее время восстановления работоспособного состояния шкафа при наличии полного комплекта запасных блоков терминала – не более 2 ч с учетом времени нахождения неисправности.

1.3.14.4. Средний срок сохраняемости шкафа в упаковке поставщика составляет 3 года.

1.3.15. Класс покрытия поверхности шкафа по ГОСТ 9.032-74 и в соответствии с документацией предприятия-изготовителя.

1.3.16. В соответствии с ГОСТ Р 51321.1-2007 в шкафу обеспечивается непрерывность цепи защитного заземления. При этом электрическое сопротивление, измеренное между болтом для заземления шкафа и любой заземляемой металлической частью, не превышает 0.1 Ом.

1.3.17. Конструкция шкафа обеспечивает минимальные воздушные зазоры и длину пути утечки между контактными выводами, а также между ними и корпусом не ниже 4 мм по воздуху и 3 мм по поверхности.

1.3.18. Шкафы должны быть сейсмостойки при воздействии землетрясений интенсивностью до девяти баллов включительно по шкале MSK-64 при высотной установке до 30 м по ГОСТ 17516.1-90.

1.3.19. Содержание драгоценных металлов в диодах, микросхемах и других комплектующих изделиях

соответствуют указанному в технической документации их предприятий-изготовителей.

Сведения о содержании цветных металлов в шкафу приведены в приложении В.

#### 1.4. Технические требования к устройствам и защитам шкафа

##### 1.4.1. Дистанционная защита (ДЗ)

1.4.1.1. Ступенчатая ДЗ содержит ПО и ИО (рисунок 8.1):

- ИО сопротивления I ступени от междуфазных повреждений с выходами: [010001] ИО Z I ст. АВ, [010002] ИО Z I ст. ВС, [010003] ИО Z I ст. СА;

- ИО сопротивления II ступени от междуфазных повреждений с выходами: [010004] ИО Z II ст. АВ, [010005] ИО Z II ст. ВС, [010006] ИО Z II ст. СА;

- ИО сопротивления III ступени от междуфазных повреждений с выходами: [010007] ИО Z III ст. АВ, [010008] ИО Z III ст. ВС, [010009] ИО Z III ст. СА;

- ИО сопротивления IV ступени от междуфазных повреждений с выходами: [010010] ИО Z IV ст. АВ, [010011] ИО Z IV ст. ВС, [010012] ИО Z IV ст. СА;

- ИО сопротивления V ступени от междуфазных повреждений с выходами: [010013] ИО Z V ст. АВ, [010014] ИО Z V ст. ВС, [010015] ИО Z V ст. СА;

- направленные ИО сопротивления от замыканий на землю с выходами: [010017] ИО Z I ст. АН, [010018] ИО Z I ст. ВН, [010019] ИО Z I ст. СН;

- направленные ИО сопротивления от замыканий на землю с выходами: [010020] ИО Z II ст. АН, [010021] ИО Z II ст. ВН, [010022] ИО Z II ст. СН;

- ненаправленные ИО сопротивления II ступени, выходные сигналы которых включены по схеме «ИЛИ» с выходом [010016] ИО Z II ст. АВС;

- блокировка при качаниях по  $\Delta I/\Delta t$  или  $\Delta Z/\Delta t$ ;

- блокировка при неисправности в цепях напряжения (БНН).

В дальнейшем, по тексту, ИО сопротивления будут называться РС.

Каждая из ступеней ДЗ от междуфазных повреждений содержит три РС, включенных на разности фазных токов линии  $I_A - I_B, I_B - I_C, I_C - I_A$  и соответствующие им междуфазные напряжения ( $U_{AB}, U_{BC}, U_{CA}$ ). Реактивное и активное сопротивления каждой петли КЗ  $X_{\Phi_1\Phi_2} = \omega \cdot L_{\Phi_1\Phi_2}$  и  $R_{\Phi_1\Phi_2}$  рассчитывается на основе решения дифференциального уравнения линии (1).

$$U_{\Phi_1} - U_{\Phi_2} = L_{\Phi_1\Phi_2} \left( \frac{di_{\Phi_1}}{dt} - \frac{di_{\Phi_2}}{dt} \right) + R_{\Phi_1\Phi_2} (i_{\Phi_1} - i_{\Phi_2}). \quad (1)$$

I ступень ДЗ от замыканий на землю содержит три РС, входы которых включены на соответствующее фазное напряжение и фазный ток линии с компенсацией тока нулевой последовательности  $3I_0$  защищаемой ВЛ и тока  $3I_{0//}$  параллельной линии. В этом случае ИО измеряют сопротивление прямой последовательности до места повреждения.

Реактивное и активное сопротивление в схеме замещения прямой последовательности соответствующей петли замыкания на землю  $X_{\Phi} = \omega L_{\Phi}$  и  $R_{\Phi}$  рассчитывается на основе решения дифференциального уравнения ВЛ:

$$U_{\Phi} = L_{\Phi} \left[ \frac{di_{\Phi}}{dt} + k_{yM} \cdot \left( k_X \frac{d3i_0}{dt} + k_{MX} \frac{d3i_{0//}}{dt} \right) \right] + R_{\Phi} [i_{\Phi} + k_{yM} \cdot (k_R \cdot 3i_0 + k_{MR} \cdot 3i_{0//})], \quad (2)$$

где  $k_X = KK_X \cdot \frac{x_0 - x_1}{3 \cdot x_1}$ ,  $k_R = KK_R \cdot \frac{x_0 - x_1}{3 \cdot R_1}$ ,  $k_{MX} = \frac{r_M}{3 \cdot x_1}$ ,  $k_{MR} = \frac{r_M}{3 \cdot r_1}$

$KK_X$  – корректирующий множитель коэффициента компенсации тока  $3I_0$  по  $X$ ,

$KK_R$  – корректирующий множитель коэффициента компенсации тока  $3I_0$  по  $R$ ,

$k_{yM}$  – коэффициент степени компенсации токов нулевой последовательности,

$x_0, x_1, r_0, r_1, x_M, x_M$  – удельные сопротивления линии нулевой и прямой последовательностей и взаимной индукции с параллельной линией, соответственно (Ом/км).

Примечание – Коэффициент уменьшения ( $k_{yM}$ ) степени компенсации токов нулевой последовательности ДЗ от замыканий на землю равен единице. Данный коэффициент используется при расчете замеров для избирателей поврежденных фаз (ИПФК). (см пункт 1.4.10.3)

Компенсация влияния тока параллельной линии разрешается, когда отношение значений тока нулевой последовательности защищаемой линии и тока нулевой последовательности параллельной линии  $3i_0/3i_{0//}$  превышает значение 1,333.

Диапазоны регулирования параметров линии и корректирующих множителей коэффициентов компенсации тока нулевой последовательности указаны в таблице 3.

Таблица 3

Параметр	Диапазон изменения параметра
$KK_X, KK_R$	0.00 - 3.00
$x_0, x_1, r_0, r_1, x_{0M}, r_{0M}, \text{Ом/км}$	0.0001 - 100.00

1.4.1.2. Ненаправленная характеристика срабатывания каждого из РС (рисунок 1) представляет собой параллелограмм, верхняя сторона которого параллельна оси  $R$  и пересекает ось  $X$  в точке с координатой  $X_{уст}$ , а правая сторона – имеет угол наклона  $\varphi_1$  относительно оси  $R$  и пересекает ее в точке с координатой  $R_{уст}$ . Параметры  $X_{уст}$  и  $R_{уст}$  – уставки соответствующей ступени по реактивному и активному сопротивлениям:  $X_{Iст}$ ,  $X_{IIст}$ ,  $X_{IIIст}$ ,  $X_{IVст}$ ,  $X_{Vст}$  и  $R_{Iст}$ ,  $R_{IIст}$ ,  $R_{IIIст}$ ,  $R_{IVст}$ ,  $R_{Vст}$ .

Точка начала координат плоскости сопротивлений находится внутри параллелограмма, и расположена симметрично относительно противоположных пар сторон.

Срабатывание ненаправленного РС каждой из ступеней происходит при выполнении следующих условий:

$$\left\{ \begin{array}{l} |X| \leq X_{уст}, \\ R - \frac{X}{\tan \varphi_1} \leq R_{уст}, \end{array} \right.$$

где  $R, X$  – рассчитываемые в соответствии с (1) или (2) активная и реактивная составляющие сопротивления соответствующей петли КЗ;

Направленность характеристик РС всех ступеней обеспечивается двумя органами направления. В этом случае ненаправленные характеристики РС ограничены двумя отрезками, исходящими из начала координат и расположенными во втором и четвертом квадрантах. Вид суммарных характеристик РС определяется соответствующей ненаправленной характеристикой и задаваемыми углами наклона указанных отрезков (рисунок

1). Углы  $\varphi_3$  и  $\varphi_2$  отсчитываются относительно оси R.

В качестве поляризующей величины в органах направления для всех трех петель междуфазных повреждений использовано напряжение прямой последовательности

$$U_{\text{пол}} = U_1 + 0,125U_{1M},$$

где  $U_1$  – напряжение прямой последовательности в месте установки защиты,

$U_{1M}$  – напряжение «памяти» прямой последовательности в месте установки защиты.

Использование напряжения прямой последовательности обеспечивает правильное определения направления при всех видах многофазных повреждений в месте установки защиты.

В качестве рабочей величины в органах направления используются разности фазных токов линии ( $I_A - I_B, I_B - I_C, I_C - I_A$ ).

В качестве поляризующей величины в органах направления для трех петель замыканий на землю использовано напряжение прямой последовательности  $U_{\text{пол}} = U_1$ , а в качестве рабочей величины используются фазные токи линии ( $I_A, I_B, I_C$ ) с компенсацией тока нулевой последовательности своей и параллельной линии.

Для характеристики РС I ступени от междуфазных повреждений дополнительно отсекается область, определяемая задаваемым углом  $\varphi_4$ . Это позволяет предотвратить срабатывание ступени из-за снижения замера сопротивления КЗ вследствие отклонения угла в случае КЗ на линии с двухсторонним питанием через переходное сопротивление.

1.4.1.3. Характеристика РС дополнительной ненаправленной ступени от междуфазных повреждений имеет форму параллелограмма, ограниченного в третьем и четвертом квадрантах на величину  $(0.25 \pm 0.05X_{\text{уст}})$ , а ее уставки по R, X,  $\varphi_1$  совпадают с аналогичными уставками для РС направленной II ступени.

1.4.1.4. Диапазон изменения параметров, определяющих форму характеристик РС направленных ступеней ДЗ, указан в таблице 4.

Таблица 4

Ступень ДЗ	Диапазон изменения параметра (вторичные величины)					
	R <sub>уст</sub> , Ом на фазу	X <sub>уст</sub> , Ом на фазу	$\varphi_1, ^\circ$	$\varphi_2, ^\circ$	$\varphi_3, ^\circ$	$\varphi_4, ^\circ$
I	1.00 - 500.00 / Iном	1.00 - 500.00 / Iном	30.00 - 89.00	91.00 - 135.00	-45.00 - 0.00	-45 - 0
II						-
III						
IV						
V						
I «земл»						
II «земл»						

1.4.1.5. Во всех РС, в том числе и для Z<sub>от</sub> и Z<sub>II ст. (ABC)</sub>, имеется возможность исключения области срабатывания, соответствующей нагрузочным режимам. Эта область определяется двумя уставками: R<sub>н</sub>, регулируемой в пределах от 5.00 до 500.00 Ом, а также допустимым углом нагрузки  $\varphi_n$ , регулируемым в пределах от 1 до 70°. Исключаемая область симметрична относительно оси R и оси X.

1.4.1.6. Средняя основная погрешность всех РС по величине сопротивления срабатывания R<sub>уст</sub> и X<sub>уст</sub> при токе, равном I<sub>ном</sub> (или, в зависимости от уставки, меньшем токе, исходя из максимального напряжения на зажимах РС, равного 100 В) не превышает ±5% от уставки.

1.4.1.7. Ток десятипроцентной точности работы I<sub>тп</sub> для всех РС при работе на угле линии электропередачи

не превышает  $0.1I_{НОМ}$  во всем диапазоне уставок. Под углом линии электропередачи понимается угол  $\varphi_1$ .

1.4.1.8. Минимальное междуфазное напряжение, при котором обеспечиваются точностные параметры РС составляет 0,5 В.

1.4.1.9. Средняя основная абсолютная погрешность РС по углу  $\varphi_1$  наклона характеристики срабатывания и по углам  $\varphi_2$  и  $\varphi_3$  наклона отрезков, ограничивающих направленность, при токе КЗ, равном  $I_{НОМ}$  (или, в зависимости от уставки, меньшем токе, исходя из максимального напряжения на зажимах РС, равного 100 В) не превышает  $\pm 5^\circ$ .

1.4.1.10. Абсолютная дополнительная погрешность РС по углам  $\varphi_1$ ,  $\varphi_2$  и  $\varphi_3$  от изменения тока КЗ в диапазоне от  $2I_{ТР}$  до  $30I_{НОМ}$  не превышает  $\pm 7^\circ$  относительно значений, измеренных при  $I_{НОМ}$ .

1.4.1.11. Дополнительная погрешность всех РС по величине сопротивления срабатывания  $R_{уст}$  и  $X_{уст}$  от изменения температуры окружающего воздуха в рабочем диапазоне температур не превышает  $\pm 5\%$  от среднего значения, определенного при температуре  $(20 \pm 5)^\circ\text{C}$ .

1.4.1.12. Время срабатывания РС при работе на угле линии электропередачи, токах КЗ не менее  $3I_{ТР}$  и скачкообразном уменьшении напряжения на входе РС от напряжения 100 В, соответствующего сопротивлению на зажимах РС не менее  $1.2(X_{уст}/\sin\varphi_1)$  до напряжения, соответствующего  $0.6(X_{уст}/\sin\varphi_1)$  не более 0.025 с.

1.4.1.13. Время возврата РС при работе на угле линии электропередачи, токах КЗ не менее  $3I_{ТР}$  и скачкообразном увеличении напряжения на входе РС от напряжения, соответствующего сопротивлению на зажимах РС  $0.1(X_{уст}/\sin\varphi_1)$  до напряжения, соответствующего  $1.2(X_{уст}/\sin\varphi_1)$  (но не более 100 В) не превышает 0.05 с.

1.4.1.14. При работе РС "по памяти" при трехфазных КЗ в месте установки защиты обеспечивается длительность сигнала срабатывания на выходе РС не менее 0.06 с в диапазоне токов от  $2I_{ТР}$  до  $30I_{НОМ}$ . При этом предусмотрена возможность подхвата отключающего импульса РС I ступени от РС дополнительной ненаправленной ступени.

1.4.1.15. Обеспечивается отсутствие ложных срабатываний РС при КЗ "за спиной" при токах до  $20I_{НОМ}$ .

1.4.1.16. Две группы по три дополнительных РС IV и V ступеней с параметрами, аналогичными II и III ступеням, предназначенные для произвольного использования в схеме ДЗ.

1.4.1.17. Обеспечивается действие I – V ступеней ДЗ в цепи отключения с выдержками времени указанными в таблице 5.

Таблица 5

Ступень ДЗ	Диапазон времени, с
I ст. ДЗ	(0.000 - 15.000)
II ст. ДЗ	(0.000 - 15.000)
III ст. ДЗ	(0.000 - 15.000)
IV ст. ДЗ	(0.000 - 15.000)
V ст. ДЗ	(0.000 - 15.000)
I ст. ДЗ(З)	(0.000 - 15.000)
II ст. ДЗ(З)	(0.000 - 15.000)

1.4.1.18. Во всех РС имеется возможность исключения области, соответствующей нагрузочным режимам. Эта область определяется двумя уставками:  $R_H$ , регулируемой в пределах от (5.00 - 500.00) Ом, а также допустимым углом нагрузки  $\varphi_H$ , регулируемым в пределах от 1 до  $70^\circ$ . Исключаемая область симметрична



относительно оси R и оси X.

1.4.1.19. Предусмотрена возможность автоматического ускорения от действия РС I, II или III ступени ДЗ при включении выключателя с выдержкой времени в диапазоне от (0.000 - 27.000) с. Время ввода АУ определяется длительностью соответствующего сигнала, принимаемого от шкафа автоматики управления выключателем.

1.4.1.20. Предусмотрена возможность оперативного ускорения I, II или III ступеней ДЗ с временем действия в диапазоне от 0.000 до 27.000 с.

1.4.1.21. Предусмотрена возможность блокирования быстродействующих ступеней, если в течение времени от 0.05 до 0.10 с после срабатывания РС II ступени не происходит пуска БК.

1.4.1.22. Обеспечивается возможность продления вывода из действия быстродействующих ступеней при асинхронном ходе, когда периодически срабатывает и возвращается РС II ступени, а интервалы между повторными возвратами и срабатываниями не превышают времени от 0.20 до 1.00 с.

1.4.1.23. Предусмотрена возможность контроля цепей приема ТК\_ОТФ и ТК\_ОАПВ от РС I и II ст.ДЗ.

#### 1.4.2. Блокировка при качаниях (БК)

Схема логики работы блокировки при качаниях приведена на рисунке 9.1.

1.4.2.1. В терминале предусмотрены устройства блокирования ДЗ при качаниях, которые по принципам выполнения и реагирования можно разделить на две группы:

- схемы логики работы БК, выполненной на принципе пускового органа, обеспечивающего пуск ДЗ при КЗ на время, достаточное для её срабатывания, с последующим выводом ДЗ из действия;

- схемы логики работы БК, выполненной на принципе пускового органа, обеспечивающего нахождение ДЗ в состоянии готовности к срабатыванию и блокирующего ДЗ в условиях возникновения качаний путём фиксации медленного изменения контролируемого параметра – входного сопротивления.

1.4.2.2. Блокировка при качаниях по скорости изменения тока содержит ПО: [013005] ПО DI1, чувствительный ( $DI_{1\text{ЧУВСТВ}}$ ), [013007] ПО DI2, чувствительный ( $DI_{2\text{ЧУВСТВ}}$ ), [013006] ПО DI1, грубый ( $DI_{1\text{ГРУБЫЙ}}$ ), [013008] ПО DI2, грубый ( $DI_{2\text{ГРУБЫЙ}}$ ), контролирующие скорость изменения во времени векторов токов обратной и прямой последовательностей. Указанные ПО срабатывают при скачкообразном изменении тока обратной или прямой последовательности и отстроены от изменения токов в нормальном режиме работы энергосистемы.

Диапазон регулирования уставок ПО указан в таблице 6.

Таблица 6

ПО	Диапазон изменения параметра
[013007] ПО DI2, чувствительный	0.040 - 1.500 $I_{\text{НОМ}}$
[013008] ПО DI2, грубый	0.060 - 2.500 $I_{\text{НОМ}}$
[013005] ПО DI1, чувствительный	0.080 - 3.000 $I_{\text{НОМ}}$
[013006] ПО DI1, грубый	0.120 - 5.000 $I_{\text{НОМ}}$

П р и м е ч а н и е – За величину тока срабатывания принимается граничное значение изменения тока, при превышении которого срабатывание происходит каждый раз из десяти следующих друг за другом измерений.

1.4.2.3. Средняя основная погрешность по токам срабатывания ПО DI не превышает  $\pm 20\%$  от уставки.

1.4.2.4. Дополнительная погрешность по току срабатывания ПО DI от изменения температуры окружающего воздуха в рабочем диапазоне не превышает  $\pm 10\%$  от среднего значения, определенного при температуре  $(20 \pm 5)^\circ\text{C}$ .

1.4.2.5. ПО DI отстроено от небаланса по току обратной последовательности при номинальном токе с учетом

возможного отклонения частоты и статического небаланса по току обратной последовательности, равном  $0.15I_{ном}$ .

1.4.2.6. Время срабатывания ПО DI не более 0.025 с.

1.4.2.7. При КЗ БК вводит в работу быстродействующие ступени на время от 0.20 до 1.00 с. Медленнодействующие ступени при КЗ вводятся БК в работу на время от 2.00 до 16.00 с.

1.4.2.8. Предусмотрена возможность ввода в работу быстродействующих ступеней на время от 3.0 до 16.0 с.

1.4.2.9. Предусмотрена возможность блокирования быстродействующих ступеней, если в течение времени от 0.05 до 0.10 с после срабатывания РС II ступени не происходит пуска БК.

1.4.2.10. Обеспечивается возможность продления вывода из действия быстродействующих ступеней при асинхронном ходе, когда периодически срабатывает и возвращается РС II ступени, а интервалы между повторными возвратами и срабатываниями не превышают времени от 0.20 до 1.00 с.

1.4.2.11. Предусмотрен дополнительный контроль цепи пуска БК сигналами срабатывания РС всех ступеней.

1.4.2.12. В защите имеется возможность использования блокировки ДЗ при качаниях на принципе измерения скорости изменения величины сопротивления  $\Delta Z/\Delta t$ .

1.4.2.13. Измерение скорости изменения вектора  $Z$  основано на измерении времени прохождения годографом полного сопротивления области между внешней и внутренней ХС РС ( рисунок 4)

1.4.2.14. Имеется возможность выбора в качестве внутренней области характеристики РС II или III ступени. Внешняя характеристика срабатывания РС отстоит от внутренней характеристики на величины, по оси  $R$  значением уставки  $\Delta R_{уст}$ , по оси  $X$  значением уставки  $\Delta X_{уст}$ . Значения параметров  $\Delta R_{уст} = \Delta X_{уст}$  равно 1 Ом для  $I_{ном} = 5A$  и 5 Ом для  $I_{ном} = 1A$ .

Уставка по скорости изменения  $Z$  задается выдержкой времени DT4\_БК, регулируемой в пределах от 0.001 до 1.000 с.

1.4.2.15. Симметричность изменения  $Z$  по всем трем фазам при качаниях контролируется с помощью логической схемы «И» для всех трех выходных сигналов, характеризующих нахождение вектора  $Z$  в области между внешней и внутренней характеристиками.

1.4.2.16. При наличии несимметрии по току производится запрет блокирования ДЗ. Несимметрия по току контролируется реле, реагирующим на отношение модулей токов обратной и прямой последовательностей. Диапазон регулирования отношения модулей токов от 1 до 50 %.

1.4.2.17. Средняя основная погрешность по параметру срабатывания реле не превышает 5 % от уставки.

1.4.2.18. Коэффициент возврата реле не менее 0.9.

1.4.2.19. Принужденный возврат схемы БК по скорости изменения  $Z$  задается выдержкой времени DT5\_БК, регулируемой в пределах от 0.01 до 5.00 с.

### **1.4.3. Блокировка при неисправностях в цепях напряжения (БНН)**

1.4.3.1. [015009] ПО БНН реагирует на обрыв одной, двух и трех фаз напряжений цепи «звезды» или цепи «разомкнутого треугольника». Устройство срабатывает при снижении любого из фазных напряжений на величину 7.5 В при всех остальных поданных номинальных величинах напряжений цепи «звезды» и цепи «разомкнутого

треугольника». Обеспечивается возврат устройства БНН в исходное состояние при устранении неисправностей.

1.4.3.2. Средняя основная погрешность порога срабатывания устройства БНН не превышает  $\pm 10\%$  от уставки.

1.4.3.3. Обеспечивается возврат устройства БНН в исходное состояние при устранении неисправностей.

1.4.3.4. Устройство БНН выводится из действия в случаях КЗ на «землю» внутри контура заземления подстанции. Фиксация таких КЗ производится с помощью ПО тока нулевой последовательности **[012038] ПО 3Ю блок.БНН при КЗ в контуре заземл.** Уставка **ПО 3Ю блок.БНН при КЗ в контуре заземл.** не регулируется и равна  $I_{НОМ}$ .

1.4.3.5. Время срабатывания устройства БНН при обрыве одной, двух или трех фаз цепи «звезды» при предварительном подведении симметричного напряжения, равного  $100\sqrt{3}$  В, на входы цепи «звезды» и напряжения, равного 100 В, на входы цепи «разомкнутого треугольника», не превышает 0.025 с.

1.4.3.6. Для исключения отказа устройства БНН при одновременном повреждении цепей «звезды» и «разомкнутого треугольника» предусмотрены три ПО минимального напряжения: **[014001] ПО U мин. ф.А** ( $U_{МИН}$  А), **[014002] ПО U мин. ф.В** ( $U_{МИН}$  В), **[014003] ПО U мин. ф.С** ( $U_{МИН}$  С), реагирующие на снижение фазных напряжений «звезды», включенные по схеме «И» (**30**). Уставка всех трех ПО МН не регулируется и равна 7.5 В.

Средняя основная погрешность порога срабатывания ПО МН не превышает  $\pm 10\%$  от уставки.

1.4.3.7. При установке измерительных трансформаторов на ВЛ, с целью исключения излишнего действия БНН при отключении линии, предусмотрена блокировка действия ПО  $U_{МИН}$  от **[012001] ПО тока выключателей ф.А** ( $Р_{Т_{ВЫКЛ}}$  А), **[012002] ПО тока выключателей ф.В** ( $Р_{Т_{ВЫКЛ}}$  В), **[012003] ПО тока выключателей ф.С** ( $Р_{Т_{ВЫКЛ}}$  С), включенных по схеме «ИЛИ» (**24**)

#### **1.4.4. Токовая направленная защита нулевой последовательности (ТНЗНП)**

1.4.4.1. ТНЗНП содержит следующие ПО (рисунок 10.1):

- ПО тока нулевой последовательности с выходами **[012025] ПО 3Ю I ст. ТНЗНП**, **[012026] ПО 3Ю II ст. ТНЗНП**, **[012027] ПО 3Ю III ст. ТНЗНП**, **[012028] ПО 3Ю IV ст. ТНЗНП**, **[012029] ПО 3Ю V ст. ТНЗНП**, **[012030] ПО 3Ю VI ст. ТНЗНП**;

- ИО направления мощности нулевой последовательности ( $Р_{НМНП}$ ) с выходами: **[011001] ИО М0, разрешающий** и **[011002] ИО М0, блокирующий**.

- ПО тока нулевой последовательности блокировки при бросках тока намагничивания ТТ **[011006] ПО БТНТ**.

1.4.4.2. Диапазоны уставок всех ступеней ПО ТНЗНП от 0.04 до  $30.00 I_{НОМ}$ .

1.4.4.3. Средняя основная погрешность по току срабатывания реле тока ТНЗНП составляет не более 5 % от уставки.

1.4.4.4. Коэффициент возврата реле тока ТНЗНП не менее 0.9.

1.4.4.5. Время срабатывания реле тока ТНЗНП всех ступеней при подаче входного тока, равного  $2I_{СР}$ , не превышает 0,025 с.

1.4.4.6. Время возврата реле тока ТНЗНП всех ступеней при сбросе тока от  $10I_{СР}$  до нуля не превышает 0.04 с.

1.4.4.7. Дополнительная погрешность по току срабатывания реле тока ТНЗНП от изменения температуры

окружающего воздуха в рабочем диапазоне не превышает  $\pm 5$  % от среднего значения, определенного при температуре  $(20 \pm 5)$  °С.

1.4.4.8. Для обеспечения направленности ТНЗНП используются два ИО РНМНП:

- **[011001] ИО М0, разрешающий** – срабатывает при направлении мощности нулевой последовательности от линии к шинам,

- **[011002] ИО М0, блокирующий** – срабатывает при обратном направлении мощности нулевой последовательности. В РНМНП предусмотрена компенсация падения напряжения нулевой последовательности на сопротивлении линии.

1.4.4.9. Порог срабатывания разрешающего и блокирующего реле по току  $3I_0$  ( $I_{ср}$ ) регулируется в пределах от 0.04 до 0.50  $I_{ном}$ , а по напряжению  $3U_0$  ( $U_{ср}$ ) - от 0.5 до 5.0 В.

1.4.4.10. Уставки РНМНП по углу максимальной чувствительности при утроенных по отношению к порогам срабатывания значениях тока и напряжения:  $260^\circ$  – для **ИО М0, разрешающий** и  $80^\circ$  – для **ИО М0, блокирующий**. При этом обеспечивается минимальная угловая ширина зон срабатывания ИО РНМНП не менее  $160^\circ$ .

1.4.4.11. Средняя основная абсолютная погрешность РНМНП по углу максимальной чувствительности не превышает  $\pm 5^\circ$ .

1.4.4.12. Средняя основная погрешность порогов срабатывания РНМНП по току нулевой последовательности и напряжению нулевой последовательности не превышает 10 % от уставки.

1.4.4.13. Коэффициент возврата РНМНП по току и напряжению нулевой последовательности не менее 0,9.

1.4.4.14. Время срабатывания РНМНП при одновременной подаче синусоидальных напряжения  $3U_{ср}$  и тока  $3I_{ср}$  не более 0.04 с.

1.4.4.15. Время возврата РНМНП при одновременном сбросе входных тока и напряжения от номинальных значений до нуля не более 0.04 с.

1.4.4.16. Для повышения чувствительности **ИО М0, разрешающий** по напряжению предусмотрена возможность искусственного смещения точки подключения ТН в линию на величину коэффициента смещения. Коэффициент смещения регулируется в диапазоне от 0.00 до 0.50 о.е.

1.4.4.17. Дополнительная погрешность по току и напряжению срабатывания РНМНП от изменения температуры окружающего воздуха в рабочем диапазоне не превышает  $\pm 5$  % от среднего значения, определенного при температуре  $(20 \pm 5)$  °С.

1.4.4.18. Порог срабатывания ПО тока блокировки при бросках тока намагничивания трансформатора **ПО БТНТ** задается наиболее чувствительной уставкой по току органов III – V ступеней ТНЗНП или РНМНП блокирующего.

1.4.4.19. Средняя основная погрешность по току срабатывания **ПО БТНТ** составляет не более  $\pm 10$  % от уставки.

1.4.4.20. Коэффициент возврата реле тока ПО БТНТ не менее 0.8.

1.4.4.21. Дополнительная погрешность по току срабатывания реле тока ПО БТНТ при изменении температуры окружающего воздуха в диапазоне, не превышает  $\pm 5$  % от среднего значения, измеренного при

температуре ( $25 \pm 10$ ) °С.

1.4.4.22. Обеспечивается действие I – VI ступеней ТНЗНП в цепи отключения с выдержками времени указанными в таблице 7.

Таблица 7

Ступень ТНЗНП	Диапазон времени, с
I ст. ТНЗНП	0.000 - 27.000
II ст. ТНЗНП	0.050 - 27.000
III ст. ТНЗНП	0.050 - 27.000
IV ст. ТНЗНП	0.050 - 27.000
V ст. ТНЗНП	0.050 - 27.000
VI ст. ТНЗНП	0.000 - 27.000

1.4.4.23. Предусмотрена возможность независимой работы любой ступени ТНЗНП с контролем или без контроля направленности.

1.4.4.24. Контроль направленности I ступени ТНЗНП осуществляется **ИО М0, разрешающий**, а II, III, IV или V ступеней обеспечивается **ИО М0, разрешающий** либо **ИО М0, разрешающий** и инверсным **ИО М0, блокирующий**, включенными по схеме «ИЛИ» (23). Выбор способа контроля направленности осуществляется независимо для каждой из ступеней.

1.4.4.25. Предусмотрена возможность автоматического вывода направленности ТНЗНП:

- при срабатывании ТНЗНП;
- в режиме ускорения при включении выключателя;
- в цикле ОАПВ.

1.4.4.26. Предусмотрена возможность автоматического ускорения III ступени ТНЗНП с отстройкой от броска намагничивающего тока (БТНТ). Выдержка времени срабатывания и время ввода АУ аналогичны

1.4.4.27. Предусмотрена возможность контроля ТК\_ОАПВ и ТК\_ТНЗНП разрешающим РНМНП и ПО тока III ступени ТНЗНП с отстройкой от БТНТ.

1.4.4.28. Предусмотрена возможность контроля ТК\_ОТФ ПО тока III или IV ступеней ТНЗНП.

1.4.4.29. Предусмотрена возможность независимого вывода из работы ступеней ТНЗНП в цикле ОАПВ.

1.4.4.30. Предусмотрена возможность оперативного ускорения **[108038] ОТФ при ОУ ст.ТНЗНП с ВВ II, III** или IV ступени ТНЗНП с выдержкой времени в диапазоне от 0.000 - 27.000с.

1.4.4.31. Предусмотрена возможность вывода ступеней ТНЗНП с помощью дополнительного переключателя **[108503] SA 'Выводимые ст.ТНЗНП'**.

#### 1.4.5. Трехфазная токовая отсечка (ТО)

1.4.5.1. Трехфазная токовая отсечка (рисунок 11.1) содержит:

- Три фазных ПО тока, с выходами: **[012031] ПО ТО ф.А**, **[012032] ПО ТО ф.В**, **[012033] ПО ТО ф.С**, для постоянного ввода в работу;

-Три фазных ПО, с выходами: **[012034] ПО ТО при вкл.В ф.А**, **[012035] ПО ТО при вкл.В ф.В**, **[012036] ПО ТО при вкл.В ф.С**, действующие на ускорение при включении выключателя.

1.4.5.2. Диапазон уставок по току срабатывания фазных ПО тока от 0.10 до 50.00  $I_{ном}$ .

1.4.5.3. Средняя основная погрешность по току срабатывания фазных ПО тока не превышает  $\pm 5 \%$  от

уставки.

1.4.5.4. Коэффициент возврата фазных ПО тока не менее 0.9.

1.4.5.5. Дополнительная погрешность по току срабатывания фазных ПО тока от изменения температуры окружающего воздуха в рабочем диапазоне не превышает  $\pm 5\%$  от среднего значения, определенного при температуре  $(20 \pm 5)^\circ\text{C}$ .

1.4.5.6. Время срабатывания фазных ПО тока при подаче входного тока, равного  $2I_{\text{ср}}$  не более 0.025 с.

1.4.5.7. Время возврата фазных ПО тока при сбросе входного тока от  $10I_{\text{ср}}$  до 0 не более 0.04 с.

1.4.5.8. Время задержки на срабатывание токовой отсечки DT1\_TO (3) от 0.000 до 27.000 с.

1.4.5.9. Время задержки отключения трех фаз при автоматическом ускорении токовой отсечки DT2\_TO (17) от 0.000 до 27.000.

#### **1.4.6. Токовая защита ошиновки (ТЗО)**

1.4.6.1. Логическая схема ТЗО (рисунок 15.1) принимает сигналы от ПО тока [012041] ПО ТЗО ф.А, [012042] ПО ТЗО ф.В, [012043] ПО ТЗО ф.С и действует на отключение трех фаз ОТФ от ТЗО.

1.4.6.2. Диапазон уставок по току срабатывания фазных ПО ТЗО регулируется в диапазоне от 0.05 до 30.00  $I_{\text{ном}}$ .

1.4.6.3. Средняя основная погрешность по току срабатывания ПО ТЗО не превышает  $\pm 5\%$  от уставки.

1.4.6.4. Дополнительная погрешность по току срабатывания ПО ТЗО от изменения температуры окружающего воздуха в рабочем диапазоне не превышает  $\pm 5\%$  от среднего значения, определенного при температуре  $(20 \pm 5)^\circ\text{C}$ .

1.4.6.5. Коэффициент возврата ПО ТЗО не менее 0.9.

1.4.6.6. Время срабатывания ПО ТЗО при подаче входного тока, равного  $2I_{\text{ср}}$  не более 0.025 с.

1.4.6.7. Время возврата ПО ТЗО при сбросе входного тока от  $10I_{\text{ср}}$  до 0 не более 0,04 с.

1.4.6.8. Уставка по времени действия ПО ТЗО в цепь отключения регулируется в диапазоне от 0.05 до 27.00.

#### **1.4.7. Токовая защита обратной последовательности (ТЗОП)**

1.4.7.1. Логическая схема ТЗОП (рисунок 13.1) принимает сигналы от ПО тока обратной последовательности [012099] ПО I2 ТЗОП ( $I_{2\text{ТЗОП}}$ ) и действует на отключение трех фаз [125001] ОТФ от ТЗОП.

1.4.7.2. Диапазон уставок срабатывания ПО I2 ТЗОП регулируется в диапазоне от 0.100 до 0.500  $I_{\text{ном}}$ .

1.4.7.3. Средняя основная погрешность по току срабатывания ПО I2 ТЗОП не превышает  $\pm 5\%$  от уставки.

1.4.7.4. Дополнительная погрешность по току срабатывания ПО I2 ТЗОП от изменения температуры окружающего воздуха в рабочем диапазоне не превышает  $\pm 5\%$  от среднего значения, определенного при

температуре  $(20 \pm 5)$  °C.

1.4.7.5. Коэффициент возврата ПО I2 ТЗОП не менее 0.9.

1.4.7.6. Время срабатывания ПО I2 ТЗОП при подаче входного тока, равного  $2I_{cp}$  не более 0,025 с.

1.4.7.7. Время возврата ПО I2 ТЗОП при сбросе входного тока от  $10I_{cp}$  до 0 не более 0.04 с.

1.4.7.8. Уставка по времени действия ТЗОП в цепь отключения регулируется в диапазоне от 0.00 до 27.00.

#### **1.4.8. Максимальная токовая защита аварийная (МТЗА)**

1.4.8.1. Логическая схема МТЗА (рисунок 12.1) принимает сигналы от фазных ПО тока [012107] ПО МТЗ I ст. аварийная ф.А, [012108] ПО МТЗ I ст. аварийная ф.В, [012109] ПО МТЗ I ст. аварийная ф.С, [012110] ПО МТЗ II ст. аварийная ф.А, [012111] ПО МТЗ II ст. аварийная ф.В, [012112] [012112] ПО МТЗ II ст. аварийная ф.С, [012113] ПО МТЗ III ст. аварийная ф.А, [012114] ПО МТЗ III ст. аварийная ф.В, [012115] ПО МТЗ III ст. аварийная ф.С объединенных по схеме «ИЛИ» (3), (7), (11) и действует на отключение трех фаз.

1.4.8.2. Диапазон уставок по току срабатывания ПО тока МТЗА регулируются в диапазоне от 0.05 до  $30.00 I_{ном}$ .

1.4.8.3. Средняя основная погрешность по току срабатывания ПО МТЗА не превышает  $\pm 5$  % от уставки.

1.4.8.4. Дополнительная погрешность по току срабатывания ПО МТЗА от изменения температуры окружающего воздуха в рабочем диапазоне не превышает  $\pm 5$  % от среднего значения, определенного при температуре  $(20 \pm 5)$  °C

1.4.8.5. Коэффициент возврата ПО МТЗА не менее 0.9.

1.4.8.6. Время срабатывания ПО МТЗА при подаче входного тока, равного  $2I_{cp}$  не более 0.025 с.

1.4.8.7. Время возврата ПО МТЗА при сбросе входного тока от  $10I_{cp}$  до 0 не более 0.04 с.

1.4.8.8. Уставки по времени DT1\_МТЗА, DT2\_МТЗА, DT3\_МТЗА действия МТЗА в цепь отключения регулируется в диапазоне от 0.00 до 27.00 с.

1.4.8.9. Время задержки ускорения при включении выключателя от МТЗА DT4\_МТЗА (17) регулируется в диапазоне от 0.00 до 5.00.

#### **1.4.9. Защита от повышения напряжения (ЗПН)**

1.4.9.1. Логическая схема ЗПН (рисунок 14.1) принимает сигналы от фазных ПО [015030] ПО U макс. ЗПН I ст. ф.А, [015031] ПО U макс. ЗПН I ст. ф.В, [015032] ПО U макс. ЗПН I ст. ф.С, [015033] ПО U макс. ЗПН II ст. ф.А, [015034] ПО U макс. ЗПН II ст. ф.В, [015035] ПО U макс. ЗПН II ст. ф.С, объединенных по схеме «ИЛИ» (3), (3) и действует на отключение трех фаз.

1.4.9.2. Диапазон уставок по напряжению срабатывания ПО ЗПН регулируются в диапазоне от 40.0 до 120.0 В.

1.4.9.3. Средняя основная погрешность по напряжению срабатывания ПО ЗПН не превышает  $\pm 5$  % от уставки.

1.4.9.4. Дополнительная погрешность по напряжению срабатывания ПО ЗПН от изменения температуры окружающего воздуха в рабочем диапазоне не превышает  $\pm 5$  % от среднего значения, определенного при температуре  $(25 \pm 10)$  °C

1.4.9.5. Время срабатывания ПО максимального напряжения при подаче толчком напряжения  $2U_{cp}$



составляет не более 0,025 с.

1.4.9.6. Время возврата ПО максимального напряжения при снижении напряжения толчком от  $2U_{\text{ср}}$  до нуля составляет не более 0,04 с.

1.4.9.7. Предусмотрена возможность включения ПО максимального напряжения как на фазные, так и на междуфазные величины. Выбор осуществляется при помощи программной накладки для каждой ступени ЗПН.

1.4.9.8. Предусмотрена возможность блокировки ЗПН при срабатывании БНН.

1.4.9.9. Предусмотрена возможность оперативного вывода ЗПН из работы.

1.4.9.10. Уставки по времени DT1\_ЗПН, DT2\_ЗПН действия ЗПН в цепь отключения регулируется в диапазоне от 0.2 до 100.0 с.

#### **1.4.10. Устройство однофазного автоматического повторного включения (ОАПВ)**

1.4.10.1. ОАПВ содержит следующие устройства, ПО и ИО:

- избиратели поврежденной фазы ИПФА, ИПФВ, ИПФС, состоящие из трех пар ИО сопротивления **[010043] ИО Z ипф ф.А, [010046] ИО Z ипфк ф.А, [010044] ИО Z ипф ф.В, [010047] ИО Z ипфк ф.В, [010045] ИО Z ипф ф.С, [010048] ИО Z ипфк ф.С**, объединенных логической схемой;

- ПО тока нулевой последовательности с торможением от одного из фазных токов **[012039] ПО 3I0 РТНП** и ПО напряжения нулевой последовательности **[015014] ПО U0 РННП**, предназначенные для определения вида повреждения;

- ПО тока **[012040] ПО БТ**, реагирующий на один из трех модулей фазных токов, предназначенный для блокирования **[012039] ПО 3I0 РТНП** и **[015014] ПО U0 РННП** при многофазных КЗ;

- ПО тока обратной последовательности **[012098] ПО I2 контроля пуска ОАПВ**, предназначенный для пуска ОАПВ и ввода на самостоятельное действие ИПФ отключившейся фазы;

- комплект ПО контроля погасания дуги, **[015047] ПО Uо.ф ОКПД, грубый**, **[015048] ПО Uо.ф ОКПД, чувствительный**, **[012083] ПО 3I0 ОКПД**, **[019001] ИО РСФ ОКПД**, предназначенный для определения момента погасания дуги и разрешения включения фазы с одного конца линии;

- комплект ПО выявления успешности включения, **[015050] ПО Uо.ф ОВУВ**, **[015051] ПО 3U0 блокировки ОВУВ**, предназначенный для контроля успешного включения фазы на противоположном конце линии;

- ИО тока **[012125] ПО ТЗНФ**, реагирующий на отношение модулей токов неотключенных фаз, предназначенный для защиты оставшихся фаз линии в цикле ОАПВ от однофазных КЗ.

1.4.10.2. Избиратели поврежденной фазы ИПФА, ИПФВ, ИПФС состоят из трех пар ИО сопротивления, объединенных логической схемой.

Каждый из трех ИО сопротивления **ЗИПФ А, ЗИПФ В и ЗИПФ С** состоит из двух измерительных органов **ИО Z ипф ф.А и ИО Z ипфк ф.А, (ИО Z ипф ф.В и ИО Z ипфк ф.В, ИО Z ипф ф.С и ИО Z ипфк ф.С)**, включенных по логической схеме «ИЛИ». **(12), (24),(36)**

Входы указанных ИО включены на соответствующее фазное напряжение и фазный ток линии с компенсацией тока нулевой последовательности  $3I_0$  защищаемой ВЛ и тока  $3I_0$  параллельной линии. В этом случае ИО измеряют сопротивление прямой последовательности до места повреждения.

Реактивное и активное сопротивления в схеме замещения прямой последовательности соответствующей петли замыкания на землю  $X_{\Phi} = \omega \cdot L_{\Phi}$  и  $R_{\Phi}$  рассчитывается на основе решения дифференциального



уравнения (2).

Характеристики срабатывания одной пары ИО сопротивления, входящих в ИПФ, приведены на рисунках 2 а) и 2 б).

ХС первого ИО сопротивления имеет вид параллелограмма, нижнее основание которого, равное  $2R_{уст\ ИПФ}$ , лежит на оси  $R$  симметрично оси  $X$ . Боковые стороны параллелограмма наклонены по отношению к оси  $R$  на угол  $\varphi_1$ :

$$\varphi_1 = \text{arctg}\left(\frac{x_1}{r_1}\right),$$

где  $x_1$  и  $r_1$  – удельные активное и реактивное сопротивления прямой последовательности линии.

Верхняя сторона параллелограмма определяется значением уставки  $X_{уст\ ИПФ}$ , нижняя часть ХС ограничена прямой, параллельной оси  $R$ , на высоте, определяемой значением уставки  $X_{уст\ ИПФ1}$ . Кроме того, ХС во втором квадранте ограничена прямой, проведенной под углом  $115^\circ$  к оси  $R$  и проходящей через начало координат.

ХС второго ИО сопротивления также выполнена в виде параллелограмма, описанного выше, но с охватом начала координат. Боковые стороны параллелограмма наклонены по отношению к оси  $R$  на угол  $\varphi_1$ . Во втором и третьем квадрантах ХС ограничена прямой, проведенной под углом  $\varphi_2 = 115^\circ$  к оси  $R$  и проходящей через точку  $(X_{уст\ ИПФ}/8)$ . В четвертом квадранте ХС ограничена прямой, проведенной под углом  $\varphi_3 = -15^\circ$  к оси  $R$  и проходящей через точку  $(X_{уст\ ИПФ}/8)$ .

Выходы обоих ИО сопротивления включены по логической схеме «ИЛИ», суммарная ХС показана на рисунке 2 в).

Срабатывание ИО сопротивления [010043] ИО Z ипф ф.А ( [010044] ИО Z ипф ф.В и [010045] ИО Z ипф ф.С), происходит при выполнении следующих условий:

$$\left\{ \begin{array}{l} |X| \leq X_{уст\ ИПФ}, \\ \left| R - \frac{X}{\tan \varphi_1} \right| \leq R_{уст\ ИПФ}, \\ X \geq X_{уст\ ИПФ1}, \\ \frac{X}{\tan \varphi_3} - R \leq 0, \end{array} \right. \quad (3)$$

а для ИО сопротивления  $Z_{ИПФК\ А}$  ( $Z_{ИПФК\ В}$  и  $Z_{ИПФК\ С}$ ) при условиях:

$$\left\{ \begin{array}{l} |X| \leq X_{уст\ ИПФ}, \\ \left| R - \frac{X}{\tan \varphi_1} \right| \leq R_{уст\ ИПФ}, \\ (X + 0,125 \cdot X_{уст\ ИПФ}) \cdot \frac{1}{\tan \varphi_3} - R \leq 0, \\ 0,125 \cdot X_{уст\ ИПФ} - R \cdot \tan \varphi_2 + X \geq 0, \end{array} \right. \quad (4)$$

где  $R, X$  – рассчитываемые активная и реактивная составляющие сопротивления  $Z = R + jX$ .

1.4.10.3. Для приведенной на рисунке 2 а) ХС коэффициент  $k_{ум}$  не регулируется и равен 1.0.

Для ХС на рисунке 2 б) коэффициент  $k_{ум}$  регулируется в пределах (0.00 - 1.00).

Уменьшение коэффициента  $k_{ум}$  необходимо для отстройки от излишнего срабатывания ИПФ неповрежденной фазы при близких однофазных КЗ через переходное сопротивление [4].

При неиспользовании устройства ОАПВ коэффициент  $k_{ум}$  может быть установлен равным 1.0.

1.4.10.4. Диапазоны регулирования уставок ХС ИО сопротивления указаны в таблице 8

Таблица 8

Параметр	Диапазон изменения параметра
Хуст ИО Z ипф, Ом	5.000 - 500.000
Хуст смещения ИО Z ипф, Ом	1.000 - 250.000
Руст ИО Z ипф, Ом	1.000 - 500.000
Хуст ИО Z ипфк, Ом	1.000 - 250.000
Руст ИО Z ипфк, Ом	1.000 - 250.000
Наклон характеристик ИО Z ипф и Z ипфк, град	45 - 89

1.4.10.5. Средняя основная погрешность для обоих ИО сопротивления по величине сопротивления срабатывания по 1.4.10.4 при токе, равном  $I_{НОМ}$  (или, в зависимости от уставки, меньшем токе, исходя из максимального (вторичного) напряжения на зажимах ИО, равном  $100/\sqrt{3}$  В), не превышает  $\pm 5\%$ .

1.4.10.6. Ток десятипроцентной точности работы  $I_{ТР}$  для обоих ИО сопротивления при действии на угле линии электропередачи  $\varphi_1 = \left(\frac{x_1}{r_1}\right)$  не превышает  $0.1I_{НОМ}$  во всем диапазоне уставок при обеспечении условий

1.4.10.7 Под углом линии электропередачи понимается угол  $\varphi_1$ .

1.4.10.7. Минимальное фазное напряжение, при котором обеспечиваются точностные параметры для обоих ИО сопротивления, составляет 0,5 В (вторичное).

1.4.10.8. Средняя основная абсолютная погрешность обоих ИО сопротивления по углу наклона характеристики срабатывания  $\varphi_1$  при токе КЗ, равном  $I_{НОМ}$  (или, в зависимости от уставки, меньшем токе, исходя из максимального напряжения на зажимах ИО (вторичного), равном  $100/\sqrt{3}$  В), не превышает  $\pm 5^\circ$ .

1.4.10.9. Дополнительная абсолютная погрешность обоих ИО сопротивления по углу наклона характеристики срабатывания  $\varphi_1$  от изменения тока КЗ в диапазоне от  $2I_{ТР}$  до  $20I_{НОМ}$  не превышает  $\pm 5^\circ$  относительно значений, измеренных при  $I_{НОМ}$ .

1.4.10.10. Дополнительная погрешность обоих ИО сопротивления по величине сопротивления срабатывания по 1.4.9.5 от изменения температуры окружающего воздуха в рабочем диапазоне не превышает  $\pm 5\%$  от среднего значения, измеренного при температуре  $(20 \pm 5)^\circ\text{C}$ .

1.4.10.11. Блокирование выходных сигналов ИО сопротивления каждого ИПФ производится с помощью трех **[012001] ПО тока выключателей ф.А**, **[012002] ПО тока выключателей ф.В** и **[012003] ПО тока выключателей ф.С**, реагирующих на соответствующие фазные токи выключателя линии. При возврате каждого из этих ПО тока блокируется выход ИО сопротивления соответствующего ИПФ.

1.4.10.12. Уставка ПО тока выключателей ф.А, ПО тока выключателей ф.В и ПО тока выключателей ф.С не регулируется и равна  $0.04I_{НОМ}$ .

1.4.10.13. Время срабатывания ПО тока выключателей ф.А, ПО тока выключателей ф.В и ПО тока выключателей ф.С не более 0.018 с при токе, равном двукратному току срабатывания. Время возврата не более 0.04 с при сбросе тока с  $20I_{НОМ}$  до нуля.

1.4.10.14. Время срабатывания ИО сопротивления с суммарной ХС при работе на угле линии электропередачи, токах КЗ не менее  $3I_{ТР}$  и скачкообразном уменьшении напряжения на входе ИО от напряжения  $100/\sqrt{3}$  В, соответствующего сопротивлению на зажимах ИО не менее  $1.2(X_{уст\ ИПФ}/\sin\varphi_1)$  до напряжения,

соответствующего  $0.6(X_{уст\ ИПФ}/\sin\varphi_1)$ , не превышает 0.025 с.

1.4.10.15. Время возврата ИО сопротивления с суммарной ХС при работе на угле линии электропередачи, токах КЗ не менее  $3I_{ТР}$  и скачкообразном увеличении напряжения на входе ИО от напряжения, соответствующего сопротивлению на зажимах ИО  $0.1(X_{уст\ ИПФ}/\sin\varphi_1)$ , до напряжения, соответствующего сопротивлению на зажимах ИО  $1.2(X_{уст\ ИПФ}/\sin\varphi_1)$  (но не более  $100/\sqrt{3}$  В, вторичного), не превышает 0.05 с.

1.4.10.16. В устройстве предусмотрен быстродействующий **[012039] ПО 310 РТНП** с торможением от одного из фазных токов, предназначенный для выявления однофазных КЗ. При срабатывании **ПО 310 РТНП** блокируется заранее подготовленная цепь действия устройства ОАПВ на отключение трех фаз выключателя.

Торможение (изменение порога срабатывания **ПО 310 РТНП**) осуществляется от модуля первой гармоники тока  $I_{ТФ}$ , являющегося одним из трех фазных токов  $I_A, I_B, I_C$  и удовлетворяющего условию:

$$\max(I_A, I_B, I_C) > I_{ТФ} > \min(I_A, I_B, I_C), \quad (5)$$

где  $\Phi$  – фаза А, В или С.

Это условие соответствует использованию для торможения фазы, в которой значение тока является средним между максимальным и минимальным значениями тока в остальных двух фазах.

Ток срабатывания по току нулевой последовательности  $I_{ср}^T$  ИО РТНП определяется в соответствии с выражением

$$I_{ср}^T = \max \left[ I_{ср}^{(0)}, k_T \cdot (I_{ТФ} - 1,25 \cdot I_{ном}) \right], \quad (6)$$

где  $k_T$  - коэффициент торможения, задаваемый в виде уставки и регулируемый в диапазоне от 0.000 до 0.150;

$I_{ср}^{(0)}$  – ток срабатывания **ПО 310 РТНП** при отсутствии торможения.

Уставка по параметру  $I_{ср}^{(0)}$  регулируется в диапазоне от 0.05 до  $0.20 I_{ном}$ .

Зависимость порога срабатывания **ПО 310 РТНП** от тормозного тока приведена на рисунке 5.

1.4.10.17. Средняя основная погрешность порога срабатывания **ПО 310 РТНП** при отсутствии торможения не превышает  $\pm 5\%$  от уставки.

1.4.10.18. Коэффициент возврата **ПО 310 РТНП** - не менее 0,8.

1.4.10.19. Дополнительная погрешность порога срабатывания **ПО 310 РТНП** от изменения температуры окружающего воздуха в рабочем диапазоне не превышает  $\pm 3\%$  от среднего значения параметров, измеренных при температуре  $(20 \pm 5)^\circ\text{C}$ .

1.4.10.20. Время срабатывания **ПО 310 РТНП**- не более 0.01 с при подаче толчком фазного тока  $I = 3I_{ср}$ .

1.4.10.21. Время возврата **ПО 310 РТНП** не превышает 0.06 с при сбросе входного тока от  $10I_{ср}$  до нуля.

1.4.10.22. В устройстве предусмотрен быстродействующий **[015014] ПО У0 РННП**, предназначенный для повышения надежности выявления однофазных КЗ. При срабатывании **ПО У0 РННП** по схеме «ИЛИ» с выходным сигналом **[012039] ПО 310 РТНП** блокируется заранее подготовленная цепь действия устройства ОАПВ на отключение трех фаз выключателя. **ПО У0 РННП** реагирует на превышение входным напряжением нулевой

последовательности  $3U_0$  уставки срабатывания.

1.4.10.23. Уставка срабатывания **ПО U0 РННП** регулируется в пределах от 6.00 до 15.00 В.

1.4.10.24. Средняя основная погрешность порога срабатывания **ПО U0 РННП** не превышает  $\pm 5\%$  от уставки.

1.4.10.25. Коэффициент возврата **ПО U0 РННП** - не менее 0.9.

1.4.10.26. Дополнительная погрешность порога срабатывания **ПО U0 РННП** от изменения температуры окружающего воздуха в рабочем диапазоне не превышает  $\pm 3\%$  от среднего значения параметров, измеренных при температуре  $(20 \pm 5)^\circ\text{C}$ .

1.4.10.27. Время срабатывания **ПО U0 РННП** - не более 0.01 с при подаче толчком напряжения нулевой последовательности, равного трехкратному напряжению срабатывания.

1.4.10.28. Время возврата **ПО U0 РННП** не превышает 0.04 с при сбросе входного напряжения от 100 В до нуля.

1.4.10.29. Ограничение области фиксации однофазных КЗ с помощью **ПО 3I0 РТНП** и **ПО U0 РННП** производится блокирующим ПО максимального тока **[012040] ПО БТ**, реагирующим на величину одного из фазных токов, значение которого является средним между максимальным и минимальным значениями тока в остальных двух фазах (аналогично току торможения по 1.4.10.16). **ПО БТ** блокирует выходные сигналы **ПО 3I0 РТНП** и **ПО U0 РННП** при многофазных КЗ. Ограничение области фиксации однофазных КЗ показано на рисунке 5.

1.4.10.30. Уставка срабатывания **ПО БТ** регулируется в пределах от 1.00 до 15.00  $I_{\text{ном}}$ .

1.4.10.31. Средняя основная погрешность порога срабатывания **ПО БТ** не превышает  $\pm 5\%$  от уставки.

1.4.10.32. Коэффициент возврата **ПО БТ** - не менее 0.9.

1.4.10.33. Дополнительная погрешность порога срабатывания **ПО БТ** от изменения температуры окружающего воздуха в рабочем диапазоне не превышает  $\pm 3\%$  от среднего значения параметров, измеренных при температуре  $(20 \pm 5)^\circ\text{C}$ .

1.4.10.34. Время срабатывания **ПО БТ** не более 0.025 с при подаче толчком тока  $I = 1.5I_{\text{ср}}$ .

1.4.10.35. Время возврата **ПО БТ** не превышает 0.04 с при сбросе входного тока от  $3I_{\text{ср}}$  до нуля.

1.4.10.36. В устройстве предусмотрен **[012098] ПО I2 контроля пуска ОАПВ** максимального тока обратной последовательности. Указанный ПО служит для кратковременного ввода на самостоятельное действие ИПФ отключившейся фазы в цикле ОАПВ, а также для контроля пуска устройства ОАПВ при возникновении междуфазных КЗ.

1.4.10.37. Уставка срабатывания **ПО I2 контроля пуска ОАПВ** регулируется в пределах от 0.10 до 0.30  $I_{\text{ном}}$ .

1.4.10.38. Средняя основная погрешность порога срабатывания **ПО I2 контроля пуска ОАПВ** не превышает  $\pm 5\%$  от уставки.

1.4.10.39. Коэффициент возврата **ПО I2 контроля пуска ОАПВ** - не менее 0.9.

1.4.10.40. Дополнительная погрешность порога срабатывания **ПО I2 контроля пуска ОАПВ** от изменения температуры окружающего воздуха в рабочем диапазоне не превышает  $\pm 3\%$  от среднего значения параметров,

измеренных при температуре  $(20 \pm 5) ^\circ\text{C}$ .

1.4.10.41. Время срабатывания **ПО I2 контроля пуска ОАПВ** – не более 0.025 с при подаче толчком тока  $I = 3I_{\text{ср}}$ .

1.4.10.42. Время возврата **ПО I2 контроля пуска ОАПВ** не превышает 0.04 с при сбросе входного тока от  $3I_{\text{ср}}$  до нуля.

Орган контроля погасания дуги выполнен в двух вариантах, отличающихся набором ПО и ИО:

- для линии с ШР,
- для линии без ШР.

1.4.10.43. ОКПД имеет четыре канала: два из них (первый и второй – первая пара) предназначены для линии с ШР, а два других (третий и четвертый - вторая пара) – для линии без ШР. Выбор соответствующего набора осуществляется в пункте меню **[050365] Параметры линии / Реагирование линии / на одном или двух концах, отсутствует или на шинах**.

1.4.10.43.1. ОКПД для линии с ШР

**Первый канал** содержит ПО напряжения **[015047] ПО Уо.ф ОКПД, грубый** с уставкой срабатывания, регулируемой в пределах от 3.00 до 25.00 В, включенный на компенсированное на середину линии напряжение отключенной фазы  $U_{\text{оф}}$ : (7)

$$U_{\text{оф}} = U_{\text{ф}} - \frac{I_0(Z_0 - Z_1)}{2},$$

где  $\text{ф}$  – фаза А, В или С;

$Z_0, Z_1$  – параметры нулевой и прямой последовательностей схемы замещения ВЛ.

Уставка по сопротивлению компенсации фазного напряжения током нулевой последовательности определяется автоматически по удельным параметрам нулевой и прямой последовательности ВЛ и её длине.

Средняя относительная погрешность порога срабатывания **ПО Уо.ф ОКПД, грубый** не превышает  $\pm 10$  % от уставки.

**Второй канал** содержит **[015049] ПО Унч ОКПД**, реагирующий на сигнал напряжения с частотой ниже номинальной. Составляющие напряжения с частотой ниже номинальной обусловлены обменом энергии между емкостью отключившейся фазы ВЛ и индуктивностью шунтирующих реакторов и появляются после погасания дуги.

Низкочастотные составляющие выделяются из напряжения отключенной фазы специальным частотным фильтром с частотой среза 47,5 Гц. На выходе частотного фильтра включен ПО напряжения с нерегулируемой уставкой срабатывания 3.0 В.

Средняя относительная погрешность порога срабатывания **ПО Унч ОКПД** не превышает  $\pm 20$  % относительно уставки при частоте входного сигнала 45 Гц.

Дополнительная задержка на выходе канала в диапазоне 0.400 - 5.000 с.

1.4.10.43.2. ОКПД для линии без ШР

**Третий канал** содержит чувствительный ПО напряжения **[015048] ПО Уо.ф ОКПД, чувствительный** с уставкой срабатывания, регулируемой в пределах от 3.00 до 6.00 В, включенный на компенсированное (на середину линии) напряжение отключенной фазы  $U_{\text{оф}}$ :

$$\dot{U}_{оф} = U_{ф} - \frac{I_0(Z_0 - Z_1)}{2}. \quad (8)$$

Средняя основная погрешность порога срабатывания ПО Уо.ф ОКПД, чувствительный не превышает  $\pm 10$  % от уставки.

Действие канала производится только при несрабатывании дополнительного ПО тока нулевой последовательности **[012083] ПО 3I0 ОКПД**. Уставка ПО 3I0 ОКПД регулируется в пределах от 0.10 до 0.25  $I_{ном}$ .

Средняя основная погрешность порога срабатывания **ПО Уо.ф ОКПД, чувствительный** не превышает  $\pm 5$  % от уставки.

Дополнительная задержка на выходе канала – 0.15 с.

**Четвертый канал** содержит ИО сдвига фаз ( **[019001] ИО РСФ ОКПД**), реагирующий на угол между компенсированным напряжением отключенной фазы и током нулевой последовательности.

Зоны срабатывания **ИО РСФ ОКПД** равны:  $-45^\circ \leq \varphi \leq 45^\circ$  и  $180 - 45^\circ \leq \varphi \leq 180 + 45$ . Средняя основная абсолютная погрешность по углу не превышает  $\pm 5^\circ$ .

Характеристика срабатывания ИО сдвига фаз приведена на рисунке 6.

Дополнительная задержка на выходе канала – 0.15 с

Действие канала происходит только при одновременном срабатывании **[019001] ИО РСФ ОКПД, [015048] ПО Уо.ф ОКПД, чувствительный** и **[012083] ПО 3I0 ОКПД**.

1.4.10.44. Орган выявления успешности включения содержит ПО напряжения **[015050] ПО Уо.ф ОВУВ** с нерегулируемой уставкой срабатывания 40.0 В, включенный на компенсированное (на середину линии) напряжение отключенной фазы, определяемое в соответствии с формулой (7).

Средняя основная погрешность порога срабатывания **ПО Уо.ф ОВУВ** не превышает  $\pm 10\%$  от уставки.

Дополнительная задержка на выходе канала 0.05 с.

Предусмотрена возможность блокирования действия канала ОВУВ от ПО напряжения **[015050] ПО Уо.ф ОВУВ**, включенного на компенсированное на противоположный конец линии напряжение нулевой последовательности  $3\dot{U}_{ок}$ :

$$3\dot{U}_{ок} = 3\dot{U}_0 - 3\sqrt{3} \cdot I_0 \cdot Z_0. \quad (9)$$

Уставка  $Z_0$  по сопротивлению компенсации напряжения нулевой последовательности током нулевой последовательности определяется автоматически по удельным параметрам нулевой последовательности ВЛ и её длине.

Уставка по напряжению срабатывания **ПО Уо.ф ОВУВ** не регулируется и равна 50 В.

Средняя основная погрешность порога срабатывания **ПО Уо.ф ОВУВ** не превышает  $\pm 10$  % от уставки.

Упомянутая блокировка необходима для ВЛ с высокой степенью поперечной компенсации емкости линии.

Время срабатывания всех ПО (напряжения, тока), входящих в состав ОКПД и ОВУВ, при подаче на вход блока 1.5-кратной величины от уставки срабатывания не более 0.02 с.

Время возврата реле при сбросе со входа блока 1.5-кратной величины срабатывания толчком до 0 не более 0,025 с. Коэффициент возврата ПО и ИО не менее 0.9.

1.4.10.45. Для защиты неотключенных в цикле ОАПВ фаз ВЛ от однофазных КЗ применена токовая защита неотключенных фаз (ТЗНФ), действующая при КЗ на отключение трех фаз выключателя с контролем

срабатывания от ИПФ.

Защита ТЗНФ реагирует на изменение отношения модулей токов неотключенных фаз и удовлетворяет следующим основным требованиям:

- минимальное отношение модулей сравниваемых фазных токов, при котором происходит срабатывание защиты, составляет  $(1.2 \pm 0.05)$  при токе в поврежденной фазе не менее  $0.2I_{НОМ}$ ;
- время срабатывания при изменении отношения токов скачком от 1.0 до 1.5 с не более 0.03 с;
- время возврата при сбросе тока в одной фазе от  $5I_{НОМ}$  до нуля не более 0.04 с.

1.4.10.46. Пуск ОАПВ и фиксация пуска осуществляются логической схемой в результате срабатывания или быстродействующих ступеней комплекта ступенчатых защит с задержкой 0.02 с, а при одновременном срабатывании какого-либо измерительного органа, контролирующего пуск ОАПВ, без дополнительной задержки.

Предусмотрена возможность пуска ОАПВ от внешних защит с контролем от измерительных органов ОАПВ. Контроль пусковой цепи, который может быть выведен, осуществляется ИПФ, **[012039] ПО 310 РТНП и [015014] ПО У0 РННП, [012040] ПО БТ и ПО I2 контроля пуска ОАПВ.**

Пуск ОАПВ происходит также и при приеме телекоманд ТК\_ОАПВ и ТК\_ТНЗНП с противоположного конца линии с контролем от указанных ИО и ПО. Прием ТК\_ОТФ соответствует отключению трех фаз выключателей на другом конце ВЛ.

Возврат устройства в исходное состояние (сброс фиксации пуска) происходит по фактам: либо включения выключателя и отсутствия несимметрии, либо отключения трех фаз, либо принужденно с задержкой (DT1\_ОАПВ) в диапазоне от 0.50 до 5.00 с.

1.4.10.47. Устройство ОАПВ совместно с устройствами релейной защиты обеспечивает:

- при неустойчивых однофазных КЗ – отключение только поврежденной фазы и ее автоматическое повторное включение с заранее заданным порядком по концам линии;
- при устойчивых однофазных КЗ – отключение первоначально поврежденной фазы и с задержкой – отключение неповрежденных фаз;
- при всех видах многофазных КЗ, в том числе при переходе однофазных КЗ в междуфазные КЗ с «землей» или возникновении повреждений на неотключенных фазах линии – отключение трех фаз;
- при неуспешных ОАПВ, при возникновении однофазного КЗ на той же фазе после успешного ОАПВ в течение времени от 20.00 до 180.00 с – отключение трех фаз с возможностью запрета ТАПВ, а при возникновении КЗ на другой фазе после успешного ОАПВ в течение 20.00 - 180.00 – разрешение ОАПВ.

1.4.10.48. Шкаф типа ШЭ2710, в зависимости от места установки, допускает возможность однофазного автоматического повторного включения:

- на «первом» конце ВЛ – с расчетной или адаптивной бестоковой паузой, определяемой фиксацией момента погасания дуги на отключенной с двух сторон фазе линии при помощи ОКПД;
- на «втором» конце ВЛ – с расчетной паузой или с контролем успешного включения отключенной фазы на «первом» конце линии с помощью ОВУВ.

Действие ОАПВ-АП выполняется за время, определяемое: задержкой, отсчитываемой от момента фиксации команды отключения одной фазы (0.1 с), дополнительной задержкой (0.1 с) на пуск ОКПД или ОВУВ и выдержкой, отсчитываемой от момента срабатывания ОКПД или ОВУВ (0.15 с или 0.05 с, соответственно).

В случаях отсутствия разрешения от ОКПД или ОВУВ (для ОАПВ-АП) через выдержку времени от 0.500 до 5.000 с предусмотрена возможность отключения неповрежденных фаз на обоих концах линии с обеспечением запрета ОАПВ-РП.

1.4.10.49. Для приведения логической части устройства ОАПВ в соответствие с положением выключателя и с действием второго устройства ОАПВ данной линии, фиксация команд отключения фаз после фиксации пуска устройства ОАПВ происходит:

- при действии устройства ОАПВ на отключение одной фазы;
- при получении от шкафа управления выключателем сигнала срабатывания РПО данной фазы.

1.4.10.50. Сигнал фиксации цикла ОАПВ формируется с выдержкой времени 0.16 с после подачи команды на отключение одной фазы и исчезает с выдержкой времени 0.1 с после действия на отключение трех фаз или в случае успешного включения.

1.4.10.51. Устройство ОАПВ приводится в состояние общей готовности к повторному действию после непрерывного нахождения выключателя в положении «Включено» тремя фазами в течении заданного времени готовности выключателя от 20.00 до 180.00 с. При этом пофазная готовность фиксируется посредством трех триггеров, которые взводятся при наступлении общей готовности, сохраняются в этом состоянии независимо от положения выключателя и сбрасываются при действии схемы ОАПВ на отключение данной фазы. Общая готовность сбрасывается при отключении любой фазы выключателя.

1.4.10.52. Действие ОАПВ на отключение трех фаз при срабатывании или первых ступеней ТЗ и ДЗ происходит:

- без замедления по заранее подготовленной цепи, которая запрещается при срабатывании органа, выявляющего однофазные КЗ на землю;
- с выдержкой времени от 0.10 до 0.25 с, отсчитываемой от момента фиксации пуска и блокируемой при действии устройства на отключение хотя бы одной фазы;
- с выдержкой времени от 0.25 до 0.50 с, отсчитываемой от момента пуска и отстраиваемой от отключения фазы с двух сторон;
- без замедления в случае срабатывания двух ИПФ при двухфазном КЗ;
- без замедления при УТАПВ, ТАПВ и ОЛ. Данная цепь отключает три фазы независимо от быстродействующих защит при срабатывании ИПФ.

1.4.10.53. Отключение трех фаз с контролем фиксации пуска обеспечивается:

- в случаях неуспешного или устойчивого КЗ одной фазы;
- без замедления при приеме ТК\_ОТФ, если до этого не было отключения трех фаз;
- без замедления, если в цикле ОАПВ произошло срабатывание ТЗНФ и ИПФ другой фазы.

1.4.10.54. Обеспечивается отключение трех фаз выключателя при возникновении однофазного КЗ на той же фазе или междуфазного КЗ после успешного ОАПВ в течение времени готовности выключателя от 20.00 до 180.00 с. Во всех случаях трехфазного отключения производится пуск ТК\_ОТФ (кроме отключения трех фаз при приеме ТК\_УРОВ или ТК\_ОТФ).

1.4.10.55. Приняты меры для исключения закливания пуска ТК\_ОТФ на обоих концах ВЛ в случае



отключения трех фаз выключателя при приеме ТК\_ОТФ.

1.4.10.56. Пуск ТК\_ОАПВ обеспечивается при срабатывания или первых ступеней дистанционной и токовой защит линии, при приеме сигнала внешнего пуска ОАПВ с контролем измерительными органами.

Логика взаимодействия ПО, ИО и устройств, входящих в состав защиты, между собой, а также с внешними устройствами (ВЧ аппаратурой, другими защитами, реле положения выключателя и т.д.) с выдачей сигналов во внешние цепи реализуются программно на базе терминала защиты.

1.4.11. Оперативные переключатели шкафа

1.4.11.1. В шкафу предусмотрены следующие оперативные переключатели:

Лампы сигнализации:

«**ВЫВОД**»,

«**СРАБАТЫВАНИЕ**»,

«**НЕИСПРАВНОСТЬ**»,

«**ОУ ВВЕДЕНО**»;

Оперативные переключатели:

«**СОСТОЯНИЕ ВЫКЛЮЧАТЕЛЕЙ**» – для выбора состояний выключателей В1 и В2: «**В1 и В2 в работе**», «**Ремонт В1**», «**Ремонт В2**», «**В1 и В2 в работе**»,

«**ТЕРМИНАЛ**» – для вывода из действия терминала: «**Работа**», «**Вывод**»,

«**ДЗ**» – для вывода из действия ДЗ: «**Работа**», «**Вывод**»,

«**ТНЗНП**» – для вывода из действия ТНЗНП: «**Работа**», «**Вывод**»,

«**ТО**» – для вывода из действия ТО: «**Работа**», «**Вывод**»,

«**ВЫВОДИМЫЕ СТ.ТНЗНП**» – для вывода из действия заданных ступеней ТНЗНП: «**Работа**», «**Вывод**»,

«**ОУ ДЗ**» – для выбора режима работы ДЗ с ускорением: «**Вывод**», «**Работа**»,

«**ОУ ТНЗНП**» – для выбора режима работы ТЗ с ускорением: «**Вывод**», «**Работа**»,

«**ОАПВ**» – для выбора режима работы защит с ОАПВ: «**Работа**», «**Вывод**»,

«**ЦЕПИ ОТКЛЮЧЕНИЯ И ПУСКА УРОВ В1**» для выбора режима работы выходных цепей отключения и пуска УРОВ выключателя В1: «**Работа**», «**Вывод**»,

«**ЦЕПИ ОТКЛЮЧЕНИЯ И ПУСКА УРОВ В2**» для выбора режима работы выходных цепей отключения и пуска УРОВ выключателя В2: «**Работа**», «**Вывод**»,

«**ЦЕПИ ВКЛЮЧЕНИЯ В1**» для выбора режима работы выходных цепей включения выключателя В1: «**Работа**», «**Вывод**»,

«**ЦЕПИ ВКЛЮЧЕНИЯ В2**» для выбора режима работы выходных цепей включения выключателя В2: «**Работа**», «**Вывод**»,

«**ТЕЛЕКОМАНДЫ**» для выбора режима работы выходных цепей ТК: «**Работа**», «**Вывод**»,.

«**ОЧЕРЕДНОСТЬ ВКЛЮЧЕНИЯ**» - для выбора очередности включения концов линии «**Вкл. II**», «**Вкл. I**»

«**ФИКСАЦИЯ НЦН**» для ввода в действие фиксации неисправности цепей напряжения: «**Вывод**», «**Работа**».

«**ВЕДУЩИЙ ВЫКЛЮЧАТЕЛЬ**» - для выбора порядка включения выключателей «**В1**» «**В2**»

Дополнительные оперативные переключатели (устанавливаются и параметрируются дополнительно):

«ТЗО» – для вывода из действия ТЗО: «Работа», «Вывод»,

«ТЗОП» – для вывода из действия ТЗОП: «Работа», «Вывод»,

«МТЗ аварийная» – для вывода из действия МТЗА: «Работа», «Вывод»,

«ГРУППА УСТАВОК» – для выбора режима работы: «1», «2» (2 группы), «1», «2», «3», «4» (4 группы) или «1», «2», «3», «4», «5», «6», «7», «8» (8 групп).

Кнопки:

«СЪЕМ СИГНАЛИЗАЦИИ»,

«КОНТРОЛЬ ИСПРАВНОСТИ ЛАМП».

#### 1.4.12. Входные и выходные цепи шкафа

1.4.12.1. Логика взаимодействия ПО, ИО, входящих в состав защиты и устройств, между собой, а также с внешними устройствами ( другими защитами и т.д.), с приемом и выдачей сигналов во внешние цепи, реализуются программно на базе терминала защиты.

1.4.12.2. В шкафу предусмотрены входные цепи, предназначенные для связи с другими устройствами релейной защиты и автоматики:

- от внешних защит на отключение трех фаз выключателя и запрет пуска ВЧ сигнала;
- от внешнего ОАПВ, запрет пуска ВЧ сигнала при отключении трех фаз выключателя;
- от внешнего УРОВ В1 и В2 на отключение трех фаз и запрет пуска ВЧ сигнала;
- от медленнодействующих ступеней РЗ на отключение трех фаз выключателя;
- от внешнего ОАПВ, фиксация цикла отключения (ФЦО(внеш.));
- от внешних защит, возможность пуска ОАПВ;
- от устройства ТАПВ, ввод ИПФ на самостоятельное действие при ТАПВ, УТАПВ и ОЛ;
- от АНКА, ТК\_УРОВ, ТК\_ОТФ, ТК\_ОАПВ, ТК\_ТНЗНП;
- от РПО каждой фазы двух выключателей на приведение в соответствие схем двух ОАПВ, готовности выключателей.

1.4.12.3. Предусмотрено действие шкафа независимыми контактами выходных промежуточных реле:

Предусмотрено действие шкафа независимыми контактами выходных промежуточных реле:

- на пуск внешнего устройства ОАПВ;
- на пуск пофазных УРОВ В1, УРОВ В2;
- на пуск противоаварийной автоматики (ПА1, ПА2);
- на пуск ТК\_УРОВ, ТК\_ОТФ, ТК\_ОАПВ, ТК\_ТНЗНП (АНКА);
- на пуск устройств автоматики шунтирующих и компенсационных реакторов;
- на выдачу сигналов «Срабатывание» и «Неисправность» в цепи внешней сигнализации;
- на контрольный выход для проверки работы терминала.

#### 1.4.13. Внешняя сигнализация шкафа

1.4.13.1. В шкафу предусмотрена внешняя сигнализация:

- о внешних или внутренних нештатных ситуациях (лампа «Неисправность»);
- о действии на отключение выключателя от защит, УРОВ (лампа «Срабатывание»);

- при оперативном выводе из работы переключателей: ВЧЗ, ДЗ, ТНЗНП, ТО, ТЗОП, ОАПВ, МТЗ аварийная, Вывод выводимых ст. ТНЗНП, ТЕЛЕКОМАНДЫ, ТЕРМИНАЛ (лампа «Вывод»);

- при вводе оперативного ускорения ДЗ или ТНЗНП (лампа «ОУ введено»);

- в ЦС о срабатывании и неисправности (сигнал «Срабатывание» «Неисправность» «Монтажная единица»);

- в ЦС на звуковой сигнал о неисправности (сигнал «ШЗС»).

### 1.5. Основные технические данные и характеристики терминала

1.5.1. Каждый терминал имеет 16 аналоговых входов для подключения цепей переменного тока и цепей переменного напряжения, гальванически развязанных от внутренних цепей терминала с помощью промежуточных трансформаторов тока и напряжения,

Кроме функций защиты и автоматики линии программное обеспечение терминала обеспечивает:

- измерение текущих значений токов и напряжений, симметричных составляющих токов и напряжений, сопротивлений, активной и реактивной мощности по ВЛ, частоты;

- регистрацию дискретных и внутренних событий, измерений;

- осциллографирование токов, напряжений и дискретных сигналов;

- определение расстояния до места повреждения;

- непрерывную проверку функционирования и самодиагностику.

1.5.2. В терминале предусмотрена местная сигнализация, выполненная на светодиодных индикаторах (32 или 48 программируемых светодиода).

Таблица 9 Световая сигнализация терминала (по умолчанию)

№	Наименование светодиода на лицевой плите терминала	Назначение
1	<b>НЕИСПР. ЦЕПЕЙ НАПРЯЖЕНИЯ</b>	неисправность цепей напряжения при срабатывании устройства БНН
2	<b>I СТ. ДЗ(З)</b>	действие I ступени ДЗ при КЗ на землю
3	<b>I СТ. ДЗ</b>	действие I ступени ДЗ
4	<b>II СТ. ДЗ</b>	действие II ступени ДЗ
5	<b>III СТ. ДЗ</b>	действие III ступени ДЗ
6	<b>IV СТ. ДЗ</b>	действие IV ступени ДЗ
7	<b>I СТ. ТНЗНП</b>	действие I ступени ТНЗНП
8	<b>II СТ. ТНЗНП</b>	действие II ступени ТНЗНП
9	<b>III СТ. ТНЗНП</b>	действие III ступени ТНЗНП
10	<b>IV СТ. ТНЗНП</b>	действие IV ступени ТНЗНП
11	<b>V СТ. ТНЗНП</b>	действие V ступени ТНЗНП
12	<b>ОТФ ПРИ АУ (ТАПВ ИЛИ ОЛ)</b>	отключение трех фаз при ТАПВ или ОЛ
13	<b>ОТФ ПРИ ОУ СТ. ДЗ С ВВ</b>	действие ДЗ в режиме ОУ
14	<b>ОТФ ПРИ ОУ СТ. ТНЗНП С ВВ</b>	действие ТНЗНП в режиме ОУ
15	<b>ТО</b>	действие токовой отсечки
16	<b>РЕЖИМ ТЕСТА</b>	режим тестирования
17	<b>ФП ОАПВ</b>	фиксация пуска ОАПВ
18	<b>ОТКЛЮЧЕНИЕ Ф.А</b>	действие на отключение фазы А выключателей В1 и В2
19	<b>ОТКЛЮЧЕНИЕ Ф.В</b>	действие на отключение фазы В выключателей В1 и В2
20	<b>ОТКЛЮЧЕНИЕ Ф.С</b>	действие на отключение фазы С выключателей В1 и В2
21	<b>ОТФ</b>	действие на отключение трех фаз
22	<b>ПУСК ОАПВ</b>	действие на пуск ОАПВ
23	<b>ЗАПРЕТ ТАПВ</b>	
24	-	-

№	Наименование светодиода на лицевой плате терминала	Назначение
25	<b>РП</b>	расчетная пауза
26	<b>ФКВ</b>	фиксация команды включения
27	<b>ВКЛЮЧЕНИЕ В1</b>	включение выключателя В1
28	<b>ВКЛЮЧЕНИЕ В2</b>	включение выключателя В2
29	<b>ТЕЛЕОТКЛЮЧЕНИЕ</b>	ОТФ при приеме телекоманды ТК_УРОВ
30	<b>СРАБАТЫВАНИЕ ТУ ОТФ</b>	ОТФ при приеме телекоманды ТК_ОТФ
31	<b>СРАБАТВАНИЕ ТУ ОАПВ</b>	отключение при приеме телекоманды ТК_ОАПВ
32	<b>СРАБАТВЫВАНИЕ ТУ ТНЗНП</b>	отключение при приеме телекоманды ТК_ТНЗНП
33	-	-
34	-	-
35	-	-
36	-	-
37	-	-
38	-	-
39	-	-
40	-	-
41	-	-
42	-	-
43	-	-
44	-	-
45	-	-
46	-	-
47	-	-
48	-	-

Настройка каждого светодиода на соответствующий дискретный сигнал производится по отдельности в следующей последовательности:

- назначение светодиода на сигнализацию от любого дискретных сигнала из таблицы Ж.1 (Приложение Ж) производится в пункте меню терминала **[900701] Конфигурирование / Конфигурирование светодиодов**;

- наличие или отсутствие фиксации свечения светодиода при снятии входного сигнала выбирается в пункте меню **[900901] Конфигурирование / Фиксация состояния светодиода**;

- назначение действия светодиодного сигнала на выходные реле «Срабатывание» производится в меню **[900911] Конфигурирование / Маска сигнализации срабатывания**;

- назначение действия светодиодного сигнала на выходные реле «Неисправность» производится в меню **[900921] Конфигурирование / Маска сигнализации неисправности**;

- цвет свечения светодиода выбирается в пункте меню **[900931] Конфигурирование / Цвет светодиода**.

Оперативный съем сигнализации на светодиодных индикаторах осуществляется с помощью кнопки терминала «СБР» или кнопки SB1 «Сброс сигнализации».

1.5.3. Предусмотрена сигнализация без фиксации:

<b>«ПИТАНИЕ»</b>	наличия питания
<b>«НЕИСПРАВНОСТЬ»</b>	возникновения внутренней неисправности терминала
<b>«КОНТРОЛЬНЫЙ ВЫХОД»</b>	режима проверки работы терминала

1.5.4. Управление терминалом осуществляется с помощью кнопочной клавиатуры и дисплея или (и) по последовательному каналу связи.

1.5.5. Технические данные и характеристики терминала приведены в руководстве по эксплуатации

ЭКРА.656132.265 РЭ «Терминалы защиты серии БЭ2704».

## 1.6. Состав шкафа и конструктивное выполнение

1.6.1. Шкаф представляет собой металлоконструкцию, созданную на основе специализированного профиля. Для осуществления двухстороннего обслуживания шкаф имеет переднюю и заднюю двери. Внутри шкафа на передней плите установлен терминал защиты серии БЭ2704.

Общий вид шкафа, расположение аппаратов на передней плите и на двери шкафа приведены на рисунке 47, габаритные и установочные размеры шкафа – на рисунке 48, схема электрическая принципиальная шкафа, распределение внешних цепей по группам зажимов приведены в ЭКРА.656453.1127 РЭ.

1.6.2. Состав блоков и элементов терминала защиты серии БЭ2704 приведены в руководстве по эксплуатации ЭКРА.656132.265 РЭ «Терминалы защиты серии БЭ2704».

1.6.3. Расположение элементов сигнализации и управления на лицевой панели терминала БЭ2704 приведено на рисунке 45.

На лицевой плите терминала имеются:

- жидкокристаллический графический дисплей;
- четыре кнопки управления, с помощью которых обеспечивается управление работой терминала;
- кнопка перевода управления (Местное / дистанционное);
- дополнительная клавиатура ввода;
- светодиодные индикаторы для сигнализации текущего состояния терминала;
- разъем USB для связи с ПК;
- три программируемые функциональные клавиши F1 – F3.

На задней плите терминала расположены разъемы:

- для подключения цепей переменного тока и напряжения;
- для присоединения внешних дискретных цепей;
- TTL и LAN – коммуникационные порты для создания локальной сети связи.

1.6.4. На передней внутренней плите и двери шкафа также расположены:

- выключатель (SA) «ПИТАНИЕ» для подачи и снятия напряжения питания  $\pm 220$  (110) В на терминал;
- оперативные переключатели:
  - «ЦЕПИ ОТКЛЮЧЕНИЯ И ПУСКА УРОВ В1»
  - «ЦЕПИ ОТКЛЮЧЕНИЯ И ПУСКА УРОВ В2»
  - «ЦЕПИ ВКЛЮЧЕНИЯ В1»
  - «ЦЕПИ ВКЛЮЧЕНИЯ В2»
  - «ТЕРМИНАЛ»
  - «СОСТОЯНИЕ ВЫКЛЮЧАТЕЛЕЙ»
  - «ДЗ»
  - «ТНЗНП»
  - «ТО»
  - «ОУ ДЗ»
  - «ОУ ТНЗНП»

- «ВЫВОДИМВЕ СТ. ТНЗНП»
- «ОАПВ»
- «ТЕЛЕКОМАНДЫ»
- «ВЕДУЩИЙ ВЫКЛЮЧАТЕЛЬ»
- «ОЧЕРЕДНОСТЬ ВКЛЮЧЕНИЯ»

- испытательные блоки (SG) через которые подключаются входные цепи шкафа от измерительных ТТ, ТН.

1.6.5. С обратной стороны шкафа расположены реле (К) для размножения выходных контактов терминала; ряды наборных зажимов, предназначенные для подключения устройств шкафа к внешним цепям.

В нижней части шкафа на плите установлен помехозащитный фильтр в цепях напряжения питания оперативного постоянного тока «± ЕС» для питания терминала.

1.6.6. Монтаж аппаратов шкафа между собой выполнен медными соединительными проводами на внутренней стороне шкафа. Номинальное сечение проводов не менее 1,5 мм<sup>2</sup> для токовых цепей, не менее 0,75 мм<sup>2</sup> – для остальных цепей. Допускается отклонение от указанных требований при условии обеспечения выполнения требований к термической стойкости и механической прочности.

Присоединение шкафа к внешним цепям осуществляется на рядах наборных зажимов, предназначенных для присоединения под винт одного или двух медных проводников сечением до 4 мм<sup>2</sup> включительно.

Контактные соединения шкафа соответствуют 2 классу по ГОСТ 10434-93.

Ряды зажимов шкафа выполнены с учетом требований «Правил устройства электроустановок».

#### **1.7. Средства измерения, инструмент и принадлежности**

Перечень оборудования и средств измерения, необходимых для проведения эксплуатационных проверок шкафа, приведен в приложении Г.

#### **1.8. Маркировка и пломбирование**

1.8.1. Шкаф и терминал имеют маркировку согласно ГОСТ 18620-86, ТУ 3433-005-20572135 в соответствии с конструкторской документацией. Маркировка выполнена в соответствии с ГОСТ 18620-86 способом, обеспечивающим ее четкость и сохраняемость.

1.8.2. На передней двери шкафа имеется табличка, на которой указаны:

- товарный знак предприятия-изготовителя;
- тип шкафа;
- заводской номер;
- основные параметры шкафа;
- масса шкафа;
- знак сертификата соответствия;
- надпись «Сделано в России»;
- дата изготовления.

1.8.3. Терминал имеет на передней плите маркировку с указанием типа устройства.

1.8.4. Место каждого блока в кассете имеет маркировку на нижнем заднем профиле кассеты. Тип и

серийный номер блока указаны на разъеме или печатной плате.

1.8.5. На задней металлической плите терминала указаны:

- товарный знак предприятия-изготовителя;
- тип терминала;
- заводской номер;
- основные параметры терминала по ЭКРА.656132.265 РЭ;
- масса терминала;
- знак сертификата соответствия;
- надпись «Сделано в России»;
- дата изготовления, а также маркировка разъемов.

1.8.6. Все элементы схемы шкафа имеют обозначение, состоящее из буквенного обозначения и порядкового номера, проставленного после буквенного обозначения.

1.8.7. Провода, подводимые к рядам наборных зажимов шкафа, имеют маркировку монтажного номера зажима шкафа.

1.8.8. Транспортная маркировка тары – по ГОСТ 14192-96, в том числе на упаковку нанесены изображения манипуляционных знаков: «Хрупкое. Осторожно», «Беречь от влаги», «Место строповки», «Верх», «Ограничение температуры» (интервал температур в соответствии с разделом 6 настоящего РЭ). Маркировка нанесена непосредственно на тару окраской по трафарету.

Пломбирование терминалов шкафа производится специальной этикеткой, разрушающейся при вскрытии устройства.

### **1.9. Упаковка**

Упаковка шкафа произведена в соответствии с требованиями технических условий ТУ 3433-016-20572135-2000 по чертежам изготовителя шкафа для условий транспортирования и хранения, указанных в разделе 5 настоящего РЭ.

## 2. Устройство и работа шкафа

Функциональная схема логической части устройства, реализованная в терминале БЭ2704, представлена на рисунках, где цифрами обозначены порядковые номера логических элементов. Далее по тексту ссылки на номера этих логических элементов будут представлены следующим образом: (1), (2), (3) и т.д.

В зависимости от состояния ПО и ИО, программируемых накладок ХВ, определяющих режим работы отдельных узлов схемы, значений выдержек времени и сигналов на дискретных входах терминала логическая часть защиты формирует выходные сигналы во внешние цепи.

В нормальном режиме работы линии электропередачи все реле обоих полукомплектов защит, установленных по концам линии, находятся в несработанном состоянии, т.к. их уставки отстраиваются от нагрузочного режима с учетом допустимых небалансов. Выходные цепи защит находятся в несработанном состоянии.

### 2.1. Принцип действия комплекта ступенчатых защит (КСЗ)

#### 2.2.1 Дистанционная защита (Узел ДЗ)

Логическая схема ДЗ (рисунок 8.1) принимает сигналы от направленных РС I - V ступеней от междуфазных КЗ, направленных РС I, ступени от «КЗ на землю», дополнительного ненаправленного РС II ступени «с охватом нуля», чувствительного и грубого реле тока БК, БНН, трех дополнительных фазных ПО минимального напряжения.

Для использования дополнительной IV(V) ступени ДЗ от междуфазных замыканий, программную накладку в пункте меню **[106351] ДЗ / Логика работы / ХВ1\_ДЗ IV ст. ДЗ ( [106352] ХВ2\_ДЗ V ст. ДЗ)** установить в состояние **в работе**.

С помощью логических элементов «ИЛИ» (32), (58), (78), (83) и (89) для I, II, III, IV и V направленной ступени ДЗ осуществляется объединение сигналов срабатывания РС, включенных на разности фазных токов и соответствующие междуфазные напряжения.

При близких трехфазных КЗ, когда все междуфазные напряжения на входе РС близки к нулю, для определения направленности в течение времени не менее 0.06 с используются напряжения предаварийного режима (работа по «памяти»).

Имеется возможность вывода подхвата, реализованного на элементе «ИЛИ» (32), «И» (37) от РС II ненаправленной ступени программной накладкой ХВ9\_ДЗ в пункте меню **[106359] ДЗ / Логика работы / ХВ9\_ДЗ Подхват срабатывания I ст. от ненаправленной II ст. / не предусмотрен, предусмотрен**. Возврат схемы подхвата в исходное состояние происходит только после возврата ненаправленного РС II ступени «с охватом нуля».

Для того чтобы I ступени ДЗ не срабатывали при внешних КЗ в логике предусмотрен ПО **[050002] Блокировка при внешних КЗ**. Для ввода его в работу необходимо выбрать в пункте меню **[050353] Блокировка при внешних КЗ / Логика работы / Блокировка при внешних КЗ** значение **предусмотрена**

Сигналы срабатывания РС I ступени от междуфазных и однофазных КЗ объединяются на логическом элементе «ИЛИ» (31), причем действие РС I и ступени от однофазных КЗ выбирается программной накладкой в пункте меню **[106353] ДЗ / Логика работы / ХВ3\_ДЗ I ст. ДЗ(3) / выведена, в работе**.

Ступени ДЗ выводятся из работы при возникновении неисправностей в цепях напряжения.

Схемой ДЗ выдаются сигналы срабатывания:



- РС дополнительной ступени ДЗ со смещенной характеристикой срабатывания (в АУ);
- РС I ступени с контролем сигналом **[107002] Выход БКм** (в цепи АУ и ОТФ в цикле ОАПВ);
- I ступени **[106005] I ст. ДЗ** с задержкой на срабатывание DT1\_ДЗМФ (40);
- I ступени **[106087] I ст. ДЗ от БКм** с задержкой на срабатывание от БКм DT1s\_ДЗМФ (45);
- II ступени **[106007] II ст. ДЗ** быстродействующей с задержкой на срабатывание DT2\_ДЗМФ (65) и медленнодействующей DT2s\_ДЗМФ (72);
  - РС II ступени с контролем от сигнала **[107002] Выход БКм** (в цепи АУ и отключения трех фаз в цикле ОАПВ);
  - III ступени с задержкой на срабатывание DT3\_ДЗМФ (82);
  - IV ступени с задержкой на срабатывание DT4\_ДЗМФ (88);
  - V ступени с задержкой на срабатывание DT5\_ДЗМФ (94);
  - в цепи контроля приема ТК\_ОТФ и ТК\_ОАПВ **[106091] Контроль ТК\_ОТФ, ТК\_ОАПВ от ДЗ** от РС I ступени или РС дополнительной ступени с контролем сигналом **[107001] Выход БКб**, от РС II ступени, при срабатывании ИПФ.

По умолчанию IV и V ступени ДЗ выведены и не сконфигурированы на отключение выключателя.

Действие IV или V ступени ДЗ на отключение выключателя производится выбором в пункте меню **[106703] Конфигурирование / Конфигурирование ДЗ / Действие IV ст. ДЗ на отключение** от дискретного сигнала **[106009] IV ст. ДЗ** или **[106705] Конфигурирование / Конфигурирование ДЗ / Действие V ст. ДЗ на отключение** от дискретного сигнала **[106011] V ст. ДЗ**.

Переключатель **[106502] SA 'ОУ ДЗ'**, **[108509] SA 'ОУ ДЗ и ТНЗНП'** используются для ввода режима оперативного ускорения выбранной ступени ДЗ. Выбор ступени осуществляется программной накладкой в пункте меню **[106358] ДЗ / Логика работы / XB8\_ДЗ Оперативно ускоряемая ступень ДЗ / I ступень, II ступень, III ступень**.

Время действия ускоряемой ступени ДЗ определяется выдержкой времени (106).

Вывод дистанционной защиты из работы осуществляется переключателем **[106501] SA 'ДЗ'**.

## 2.2.2 Блокировка при качаниях

В ДЗ заложены два варианта БК (рисунок 9.1):

БК по скорости изменения во времени векторов токов обратной или прямой последовательности  $dl/dt$  (БК по  $dl/dt$ );

БК по скорости изменения векторов междуфазных сопротивлений (БК по  $dZ/dt$ ).

Выбор варианта осуществляется программной накладкой в пункте меню **[106361] ДЗ / Логика работы / XB11\_ДЗ Алгоритм БК /  $dZ/dt, dl/dt$** .

### БК по $dl/dt$

Все ступени ДЗ контролируются блокировкой при качаниях, предназначенной для исключения срабатывания защиты в режимах качаний или асинхронного хода. При коротких замыканиях БК вводит защиту в действие на время, достаточное для ее срабатывания и, если срабатывание не происходит, блокирует ее.

В качестве пусковых органов БК используются чувствительные и грубые ПО тока, причем грубые ПО предназначены для обеспечения возможности повторного пуска быстродействующих ступеней при переходе

внешних коротких замыканий во внутренние или при наличии предшествующей коммутации нагрузки, вызвавшей срабатывание чувствительного реле тока. Оба ПО реагируют на приращение тока обратной и прямой последовательности, обеспечивая ввод в работу ДЗ как при несимметричных, так и симметричных КЗ.

Срабатывание БК обеспечивает:

- ввод в действие быстродействующих ступеней на заданное время с последующим выводом;
- ввод в действие медленнодействующих ступеней на заданное время с последующим возвратом схемы БК в исходное состояние;
- возможность блокирования быстродействующих ступеней при качаниях, если в течение заданного времени после срабатывания РС II ступени не происходит пуска БК;
- возможность вывода из действия быстродействующих ступеней при асинхронном ходе, когда периодически срабатывает и возвращается РС II ступени, а время между возвратом и последующим срабатыванием РС не превышает заданного времени.

Быстродействующими являются ступени, задержка на срабатывания которых не превышает периода качаний.

При первом срабатывании пусковых органов схемой БК выдается сигнал **[107001] Выход БКб** (рисунок 9.1), разрешающий прохождение сигналов срабатывания от РС быстродействующих ступеней на время DT1\_БК (5), и аналогичный сигнал **[107002] Выход БКм** на время DT3\_БК (7) - для медленнодействующих ступеней. По окончании выдержки времени DT1\_БК (5) повторный ввод в работу быстродействующих ступеней в течение времени ввода медленнодействующих ступеней может быть разрешен только при срабатывании грубого реле тока БК. Время повторного ввода быстродействующих ступеней задается выдержкой времени DT2\_БК (14). После отработки выдержки времени DT3\_БК (7) схема БК возвращается в исходное состояние.

Программной накладкой в пункте меню **[106360] ДЗ / Логика работы / XB10\_ДЗ Контроль БК от ИО I-V ст. ДЗ / предусмотрен,не предусмотрен** предусмотрена возможность дополнительного контроля цепи пуска БК от сигналов срабатывания РС всех ступеней, включенных по схеме «ИЛИ» (74) (рисунок 8.1). Это позволяет исключить возможные пуски БК от резкого изменения нагрузки или удаленных КЗ.

Если качания возникают без предшествующей аварии (при загрузке линии, близкой к пределу передаваемой мощности), возможно срабатывание РС II ступени без пуска БК. Для предотвращения ложного действия защиты на отключение при последующих возможных удаленных КЗ или переключениях имеется возможность заблокировать ввод быстродействующих ступеней от БК программной накладкой XB2\_БК (рисунок 9.1) в пункте меню **[107452] БК / Логика работы / XB2\_БК Запрет действия быстрод.ст. при качании / не предусмотрен,предусмотрен**, если срабатывание пусковых органов не происходит в течение времени **[107255] DT6\_БК (20)** после срабатывания РС II ступени. Указанная блокировка снимается при возврате РС II ступени.

При развитии качаний, переходящих в асинхронный ход, возможно возникновение кратковременных периодических срабатываний РС II ступени. Программной накладкой в пункте меню **[107453] БК / Логика работы / XB3\_БК Запрет действия быстрод.ст. при АХ / не предусмотрен,предусмотрен**, блокировка ввода быстродействующих ступеней от БК может быть продлена на все время, пока интервалы между повторными возвратами и срабатываниями РС II ступени будут меньше выдержки времени DT7\_БК (10). Возврат БК в исходное

состояние происходит после ликвидации асинхронного хода.

Если после срабатывания БК в течение времени выдачи сигнала **[107001] Выход БКб** происходит срабатывание РС I ступени, то осуществляется его подхват сигналом срабатывания РС. Для РС II ступени аналогичный подхват осуществляется от дополнительного РС со смещенной характеристикой срабатывания. Подхват сигнала **[107002] Выход БКм** выполняется при срабатывании любого РС.

Программной накладкой в пункте меню **[107451] БК / Логика работы / ХВ1\_БК Ускоренный возврат БК при откл.В / не предусмотрен,предусмотрен** можно разрешить ускоренный возврат схемы БК при отключении выключателя (по сигналу РПО).

### **БК по $dZ/dt$**

Алгоритм выявления качаний построен на дистанционном принципе. Используются ненаправленные характеристики реле сопротивления. Контролируется положение на комплексной плоскости трёх векторов междуфазных сопротивлений.

Область срабатывания выбирается исходя из максимальной уставки блокируемых ступеней. Пункт меню **[107351] БК / БК по  $dZ / dt$  / Формирование области контроля БК  $dZ / dt$  относительно / III ступени,II ступени** определяет зону срабатывания (рисунок 4).

Если выбран режим относительно **III ступени**, то область срабатывания будет определяться уставками III ступени ИО сопротивления.

Если выбран режим относительно **II ступени**, то область срабатывания будет определяться уставками II ступени ИО сопротивления.

Порог срабатывания БК по ширине области контроля скорости изменения  $Z$  зависит от номинального тока терминала и вычисляется автоматически:

$$\Delta X = \Delta R = 5 \text{ Ом при } I_{\text{ном}} = 1 \text{ А, } \Delta X = \Delta R = 1 \text{ Ом при } I_{\text{ном}} = 5 \text{ А.}$$

Запуск БК выполняется по логике, контролирующей скорость изменения трех векторов междуфазных сопротивлений. Иными словами, осуществляется контроль времени нахождения векторов в зоне контроля  $Z$ .

Логика БК по скорости изменения междуфазных сопротивлений, реализованная в терминале, не предусматривает действие на отключение при реверсе активной мощности. Известно, что реверс активной мощности в месте установки защиты возникает при временном наличии в нем электрического центра качаний, что свидетельствует о возникновении асинхронного хода на защищаемом участке. И, так как функции защиты и противоаварийной автоматики разделены в данном конкретном случае, в алгоритм не включен орган, определяющий реверс мощности.

При возникновении КЗ (рисунок 4) вектор сопротивления скачкообразно переходит из области нагрузки в область срабатывания. При возникновении синхронных качаний (2) вектор сопротивления появляется в области срабатывания и покидает её. Качания выявляются при прохождении по монотонной траектории. Узел БК по  $dZ$  выдаёт при этом запрет на срабатывание ступеней ДЗ. Срабатывание ПО I2 для БК  $dZ/dt$  во время качаний приводит к быстрому возврату БК по  $dZ$ , и таким образом, делает возможным отключение от ДЗ. Если вектор сопротивления (3) проходит через область срабатывания, охваченную областью качаний, то части сети стали работать асинхронно.

### **2.2.3 Токовая направленная защита нулевой последовательности (Узел ТНЗНП)**

Логическая схема ТНЗНП (рисунок 10.1) принимает сигналы от [012025] ПО 3I0 I ст. ТНЗНП, [012026] ПО 3I0 II ст. ТНЗНП, [012027] ПО 3I0 III ст. ТНЗНП, [012028] ПО 3I0 IV ст. ТНЗНП, [012029] ПО 3I0 V ст. ТНЗНП, [012030] ПО 3I0 VI ст. ТНЗНП, [011001] ИО М0, разрешающий, [011002] ИО М0, блокирующий, [152095] ФЦО.

Для использования V, VI ступеней ТНЗНП необходимо выбрать: в пункте меню [108352] ТНЗНП / Логика работы / ХВ2\_Т3 V ст. ТНЗНП ( [108353] ХВ3\_Т3 VI ст. ТНЗНП) состояние в работе.

ПО тока ТНЗНП реагируют на значение тока нулевой последовательности, рассчитываемый по фазным токам.

ИО направления мощности реагирует на величины векторов тока  $3\dot{I}_0$  и напряжения  $3\dot{U}_0$ , а также угол сдвига между ними.

[011001] ИО М0, разрешающий срабатывает при направлении мощности нулевой последовательности от линии к шинам, а [011002] ИО М0, блокирующий – при обратном направлении мощности.

Каждая из ступеней ТНЗНП может работать, как с контролем направленности, так и без него, что определяется программными накладками ХВ11\_Т3, ХВ12\_Т3, ХВ13\_Т3, ХВ14\_Т3, ХВ15\_Т3 и ХВ16\_Т3 в пункте меню [108351] ТНЗНП / Логика работы, соответственно, для I, II, III, IV, V и VI ступеней.

Направленность I ступени ТНЗНП обеспечивается ИО М0, разрешающий на элементах «ИЛИ» (15), «И» (12). Направленность II (22 - 17), III (31 - 27), IV (39 - 35), V (47 - 42), VI (55 - 50) ступеней обеспечивается ИО М0, разрешающий либо ИО М0, разрешающий и инверсным ИО М0, блокирующий, включенными по схеме «ИЛИ» (23).

Предусмотрен автоматический вывод направленности всех ступеней ТНЗНП:

- при срабатывания всех ступеней ТНЗНП через элементы «ИЛИ» (14), (2) с помощью программной накладки в пункте меню [108355] ТНЗНП / Логика работы / ХВ5\_Т3 Автоматический вывод направленности при срабатыв. ТНЗНП / не предусмотрен,предусмотрен.

- в цикле ОАПВ от сигнала [152095] ФЦО;

- при неисправности цепей напряжения с помощью программной накладки в пункте меню [108368] ТНЗНП / Логика работы / ХВ18\_Т3 Вывод направленности ТНЗНП при НЦН / не предусмотрен,предусмотрен;

- от внешнего сигнала, конфигурируемого в пункте меню [108722] Конфигурирование / Конфигурирование ТНЗНП / Прием сигнала вывода направленности ТНЗНП / ;

- при ТАПВ или опробовании линии с помощью программной накладки в пункте меню [108354] ТНЗНП / Логика работы / ХВ4\_Т3 Автоматический вывод направленности при АУ / не предусмотрен,предусмотрен.

Предусмотрена блокировка всех ступеней ТНЗНП в цикле ОАПВ программными накладками ХВ21\_Т3, ХВ22\_Т3, ХВ23\_Т3, ХВ24\_Т3, ХВ25\_Т3, ХВ26\_Т3 в пункте меню [108351] ТНЗНП / Логика работы для I, II, III, IV, V, VI ступеней, соответственно.

Схемой ТНЗНП выдаются сигналы срабатывания:

- [108001] I ст. ТНЗНП I ступени с задержкой на срабатывание DT1\_Т3 (13);

- [108002] II ст. ТНЗНП II ступени с задержкой на срабатывание DT2\_Т3 (19);

- [108003] III ст. ТНЗНП III ступени с задержкой на срабатывание DT3\_Т3 (29);

- [108004] IV ст. ТНЗНП IV ступени с задержкой на срабатывание DT4\_Т3 (38);

- [108005] V ст. ТНЗНП V ступени с задержкой на срабатывание DT5\_Т3 (44);

- **[108006] VI ст. ТНЗНП** VI ступени с задержкой на срабатывание DT6\_T3 (54);
- разрешающего РНМНП и дополнительно реле тока III ступени в цепь приема ТК\_ОАПВ, ТК\_ТНЗНП;
- реле тока III или IV ступеней в цепь приема ТК\_ОТФ;
- реле тока III ступени с отстройкой от БТНТ в цепь АУ защиты.

С помощью элементов времени (30), (37), (46), (53) и «И» (28) (36), (43), (51) с контролем от **[011006] ПО БТНТ** обеспечивается отстройка от броска тока намагничивания (БТН) III, IV, V и VI ступени ТНЗНП.

Переключатель **[108502] SA 'ОУ ТНЗНП'**, **[108509] SA 'ОУ ДЗ и ТНЗНП'** разрешает оперативное ускорение II, III или IV ступени. Ускоряемая ступень выбирается программной накладкой в пункте меню **[108358] ТНЗНП / Логика работы / ХВ8\_T3 Оперативно ускоряемая ступень ТНЗНП / II ступень, III ступень, IV ступень.**

Время ввода ускорения определяется выдержкой времени DT6\_T3 (54).

Переключателем **[108503] SA 'Выводимые ст.ТНЗНП'** предусмотрена возможность оперативного вывода заданных ступеней ТНЗНП.

Выбор выводимых переключателем SA ступеней ТНЗНП производится в пункте меню **[108705 - 108710] Конфигурирование / Конфигурирование ТНЗНП / Прием сигнала вывода I ст. ТНЗНП - Прием сигнала вывода VI ст. ТНЗНП** от дискретного сигнала **[164043] SA 'Выводимые ст.ТНЗНП'** выведен.

По умолчанию с помощью переключателя **[108503] SA 'Выводимые ст.ТНЗНП'** выводятся III, IV, V, VI ступени ТНЗНП.

По умолчанию V, VI ступени ТНЗНП выведены и не сконфигурированы на отключение выключателя.

Действие V (VI) ступеней ТНЗНП на отключение выключателя производится выбором в пункте меню **[108701] Конфигурирование / Конфигурирование ТНЗНП / Действие V ст. ТНЗНП на отключение ( [108702] Действие VI ст. ТНЗНП на отключение)** дискретного сигнала **[108005] V ст. ТНЗНП ( [108006] VI ст. ТНЗНП.**

Предусмотрен контроль приема сигнала ЗНФ от IV, V, VI ступени ТНЗНП. Выбор ступени, контролирующей прием сигнала ОТФ от ЗНФ осуществляется программной накладкой в пункте меню **ТНЗНП / Логика работы / ХВ10\_T3 Контролирующая ЗНР ступень ТНЗНП.** При приеме сигнала ЗНФ и срабатывании соответствующей ступени ТНЗНП (элемент «И» (12) (рисунок 17.1) терминал действует на отключение трех фаз **[152171] ОТФ от ЗНР, [152169] ОТФ от УРОВ или ЗНР и [152231] Пуск ТК\_УРОВ** (при отсутствии логической «1» на инверсном входе элемента (5) «запрет») с выдержкой времени DT2\_ОТФ (13) (рисунок 17.1). При этом дополнительно контролируется отключенное состояние смежного выключателя.

Вывод токовой направленной защиты нулевой последовательности из работы осуществляется переключателем **[108501] SA 'ТНЗНП'.**

## 2.2. Токовая отсечка (Узел ТО)

Логическая схема токовой отсечки (рисунок 11.1) принимает сигналы от фазных ПО тока **[012034] ПО ТО при вкл.В ф.А, [012035] ПО ТО при вкл.В ф.В, [012036] ПО ТО при вкл.В ф.С** действующих в цепи ускорения при включении выключателя.

В нормальном режиме ТО функционирует как междуфазная по мажоритарной схеме два из трех, т.е для срабатывания защиты необходимо срабатывание двух любых фазных ПО тока ( **[012031] ПО ТО ф.А, [012032] ПО**

**ТО ф.В, [012033] ПО ТО ф.С).** Срабатывании ТО с выдержкой времени DT1\_TO (3) действует на светодиодную сигнализацию и выходной блок защит.

Имеется возможность ускорения токовой отсечки при включении выключателя. Режим работы схемы определяется программной накладкой в пункте меню **[109303] ТО / Логика работы / ХВ3\_TO Токовая отсечка при вкл.В / выведена, междуфазная, пофазная.**

Вывод токовой отсечки из работы осуществляется переключателем **[109501] SA 'ТО'.**

### **2.3. Токовая защита ошиновки (Узел ТЗО)**

Логическая схема ТЗО (рисунок 15.1) принимает сигнал от ПО тока **[012041] ПО ТЗО ф.А, [012042] ПО ТЗО ф.В, [012043] ПО ТЗО ф.С** по схеме «ИЛИ» (4) и действует на отключение трех фаз с выдержкой времени **[112301] DT1\_TЗО.**

Действие ТЗО на отключение выключателя производится выбором в пункте меню **[112761] Конфигурирование / Конфигурирование ТЗО / Прием сигнала отключенного положения ЛР.**

Вывод токовой защиты ошиновки осуществляется переключателем **[112504] SA 'ТЗО'.**

### **2.4. Токовая защита ненаправленная (Узел ТЗОП)**

Логическая схема ТЗОП (рисунок 13.1) принимает сигнал от ПО тока обратной последовательности **[012099] ПО I2 ТЗОП** действует на отключение трех фаз с выдержкой времени DT1\_ТЗОП (2).

Вывод токовой защиты обратной последовательности осуществляется переключателем **[125501] SA 'ТЗОП'.**

### **2.5. Максимальная токовая защита аварийная (Узел МТЗА)**

Логическая схема МТЗА (рисунок 12.1) принимает сигналы от фазных ПО тока **[012107] ПО МТЗ I ст. аварийная ф.А, [012108] ПО МТЗ I ст. аварийная ф.В, [012109] ПО МТЗ I ст. аварийная ф.С, [012110] ПО МТЗ II ст. аварийная ф.А, [012111] ПО МТЗ II ст. аварийная ф.В, [012112] ПО МТЗ II ст. аварийная ф.С, [012113] ПО МТЗ III ст. аварийная ф.А, [012114] ПО МТЗ III ст. аварийная ф.В, [012115] ПО МТЗ III ст. аварийная ф.С** объединенных по схеме «ИЛИ» (3), (7), (11)

Предусмотрена возможность вывода каждой ступени МТЗА программными накладками в пункте меню **[112341] МТЗ аварийная / Логика работы / ХВ1\_МТЗА I ст. МТЗ аварийная ( [112342] ХВ2\_МТЗА II ст. МТЗ аварийная, [112343] ХВ3\_МТЗА III ст. МТЗ аварийная).**

Предусмотрена возможность вывода всех ступеней МТЗ при помощи внешнего сигнала.

Для вывода ступеней МТЗА в меню **[112751] Конфигурирование / Конфигурирование МТЗ аварийная / Прием сигнала вывода I ст. МТЗ аварийная, [112752] Прием сигнала вывода II ст. МТЗ аварийная, [112753] Прием сигнала вывода III ст. МТЗ аварийная** выбирается дискретный сигнал, при наличии которого происходит вывод соответствующей ступени МТЗА.

Предусмотрена возможность ввода всех ступеней МТЗ при помощи внешнего сигнала.

В меню **[112755] Конфигурирование / Конфигурирование МТЗ аварийная / Прием сигнала ввода МТЗА** выбирается дискретный сигнал, при наличии которого происходит ввод ступеней МТЗА. По умолчанию ввод всех степеней МТЗА происходит от сигнала **[050001] Неисправность цепей напряжения.**

Имеется возможность ускорения МТЗА при включении выключателя. Ускоряемая ступень выбирается с помощью программной накладки в пункте меню **[112345] МТЗ аварийная / Логика работы / ХВ4\_МТЗА**

**Ускоряемая ступень МТЗ авар. при вкл.В / не предусмотрена, I ступень, II ступень, III ступень.**

Выбор величины на которую реагирует ПО тока МТЗА производится в меню [112262] МТЗ аварийная / Уставки ПО / Вид ПО МТЗ / фазные, междуфазные.

Вывод максимальной токовой защиты осуществляется переключателем [112503] SA 'МТЗ аварийная'

#### **2.6. Защита от повышения напряжения (Узел ЗПН)**

Логическая схема ЗПН (рисунок 14.1) принимает сигналы от фазных ПО [015030] ПО U макс. ЗПН I ст. ф.А, [015031] ПО U макс. ЗПН I ст. ф.В, [015032] ПО U макс. ЗПН I ст. ф.С, [015033] ПО U макс. ЗПН II ст. ф.А, [015034] ПО U макс. ЗПН II ст. ф.В, [015035] ПО U макс. ЗПН II ст. ф.С, объединенных по схеме «ИЛИ» (1), (3) и действует на отключение трех фаз.

Предусмотрена возможность вывода каждой ступени ЗПН программными накладками в пункте меню [121215] ЗПН / Логика работы / ХВ1\_ЗПН I ст. ЗПН ( [121216] ХВ2\_ЗПН II ст. ЗПН)

Вывод ЗПН осуществляется переключателем [121501] SA 'ЗПН'.

#### **2.7. Взаимодействие с защитами другого конца ВЛ**

Комплект ступенчатых защит линии в шкафу ШЭ2710 521 предусматривает взаимодействие с защитами, установленными на другом конце, путем выдачи и приема телекоманд с использованием соответствующей аппаратуры. Это позволяет ускорять отключение линии с двух сторон по факту срабатывания защиты на одном из ее концов.

##### **Прием ТК\_УРОВ**

Прием телекоманды (рисунок 17.1) осуществляется с контролем или без контроля и выбирается программной накладкой в пункте меню [152381] ОТФ или Пуск ОАПВ / Логика работы / ХВ1\_ОТФ Контроль приема сигнала ТК\_УРОВ / не предусмотрен, предусмотрен.

Пуск телекоманды и трёхфазное отключение выключателей с запретом ТАПВ производится при приеме внешнего сигнала срабатывания УРОВ выключателей В1 и (или) В2.

##### **Прием ТК\_ОТФ**

Прием телекоманды контролируется сигналами срабатывания схемы ДЗ (РС I ступени, РС II ступени ДЗ или ИПФ с контролем от БК и БНН) и схемы ТНЗНП (РТ III ступени или РТ IV ступени) и действует на трёхфазное отключение выключателей В1 и В2 без запрета ТАПВ (рисунок 17.1).

Пуск телекоманды осуществляется во всех случаях отключения трех фаз кроме отключения трех фаз при приеме себя самой и телекоманды Прием ТК\_УРОВ.

##### **Прием ТК\_ОАПВ**

Прием телекоманды контролируется сигналами срабатывания схемы ДЗ (РС I ступени, РС II ступени ДЗ или ИПФ с контролем от БК и БНН) и схемы ТНЗНП (РТ III ступени и РНМНП разрешающее, РТ IV ступени ТНЗНП) и действует на [152063] ФП ОАПВ (рисунок 18.1).

Пуск телекоманды осуществляется во всех случаях пуска ОАПВ кроме случаев пуска от себя самой.

##### **Прием ТК\_ТНЗНП**

Прием и пуск телекоманды контролируется сигналами срабатывания схемы ТНЗНП (РТ III ступени и РНМНП разрешающее) и действует на [152063] ФП ОАПВ (рисунок 18.1).



### Прием ТК\_ДЗ

Прием и пуск телекоманды контролируется сигналами срабатывания схемы ДЗ (РС I ступени, РС II ступени ДЗ или ИПФ с контролем от БК и БНН) и действует на [152063] ФП ОАПВ (рисунок 18.1).

### 2.8. Взаимодействие с защитами своего конца ВЛ

Совпадающие функциональные узлы шкафов основных и резервных защит линии полностью идентичны, поэтому конфигурирование их входных и выходных цепей происходит по одинаковому принципу, с различиями, вызванными лишь способом передачи/приема логических сигналов от одного шкафа к другому. Например, сигналы, несущие в себе информацию о состоянии (выведена/в работе) той или иной функции могут передаваться как непосредственно, так и путем инвертирования на НЗ контакте выходного реле и совмещения с аппаратными сигналами исправности терминала.

Функциональные узлы шкафа работают независимо, но при этом имеют возможность приема сигналов состояния идентичного узла из другого шкафа. Так как защищаемый объект у всех рассматриваемых шкафов общий, то для ускорения и синхронизации целесообразно передавать сигналы состояния от одного шкафа к другому. Рекомендуемые схемы соединения защит своего конца линии между собой показаны в приложении И. Передача этих сигналов повышает скорость срабатывания, автоматизацию и устойчивость режимов работы оборудования в условиях коротких замыканий на защищаемой линии и за ее пределами.

Основная или резервная защита, оборудованная функцией ОАПВ, помимо включения, выполняет еще и функцию отключения (ИПФ, ТЗНФ) и формирования сигнала о неполнофазном режиме [152078] ФКО1.

Перевод ключа [152502] SA 'ОАПВ' в положение «Вывод» вместе с другими сигналами неиспарности (IRF) сообщает другим комплектам о своей неготовности, и если другие комплекты ОАПВ также находятся в состоянии неготовности (БНН или вывод от ключа), то во всех комплектах ОАПВ производится формирование сигналов [152002] Перевод на ОТФ В1 и [152003] Перевод на ОТФ В2. Для схемы «неготовы три ОАПВ из трех» НЗ контакты выходных реле с сигналами [152005] ОАПВ выведено инверсный (в ВЗ) с двух комплектов соединяются последовательно и заводятся на программируемый вход [152705] Конфигурирование / Конфигурирование ОАПВ / Прием сигнала неготовности ОАПВ или ИПФ от ВЗ третьего комплекта (см рисунок И.5). Либо, в каждом из комплектов, принимаемые входящие GOOSE сообщения с сигналами [152502] SA 'ОАПВ' объединяются на программируемой логике по схеме «ИЛИ» и заводятся на программируемый вход [152705].

Комплект ОАПВ у которого [152502] SA 'ОАПВ' в положении «Вывод» не формирует [152063] ФП ОАПВ, а его ИПФ и ТЗНФ не действуют на отключение. Поэтому этот комплект помимо сигнала [152005] ОАПВ выведено инверсный (в ВЗ) должен передавать сигнал [152001] Пуск ОАПВ (в ВЗ) в другие комплекты, и принимать от них сигналы [152005] ОАПВ выведено инверсный (в ВЗ). Так как [152502] SA 'ОАПВ' выводит все функции ОАПВ, требуется обмен сигналами [152083] ФКО1 для формир.ФЦО ВЗ (в ВЗ) между комплектами, кроме логики ШЭТ, где сигналы принимаются от шкафов АУВ. Если ключ [152502] SA 'ОАПВ' отсутствует или не используется, то прием/передача между комплектами сигнала [152083] ФКО1 для формир.ФЦО ВЗ (в ВЗ) не обязательна.

Для предотвращения несинхронного действия ИПФ в разных комплектах ОАПВ, вследствие подключения к разным цепям напряжения или неодинаковости принципа действия ИПФ (Дист.ИПФ, Дифф.ИПФ, ТИПФ) в каждом комплекте ОАПВ предусмотрены программируемые входы [152725] Конфигурирование / Конфигурирование ОАПВ / Прием сигнала отключения фазы А от ВЗ, [152726] Прием сигнала отключения фазы В от ВЗ,



[152727] Прием сигнала отключения фазы С от ВЗ, на которые с других комплектов передаются сигналы [152141] Отключение ф.А внутренней В1 и В2 (в ВЗ), [152142] Отключение ф.В внутренней В1 и В2 (в ВЗ), [152143] Отключение ф.С внутренней В1 и В2 (в ВЗ). Если эти сигналы не принимаются, то синхронизация происходит с задержкой от 50 до 200 мс, посредством пофазных сигналов РПО, но без действия в цепи отключения. Прием/передача пофазных сигналов отключения обязательна при приеме сигналов на программируемом входе [152728] Конфигурирование / Конфигурирование ОАПВ / Прием сигнала запрета Дист.ИПФ / Запрет ЗИПФ в комплекте где не предусмотрены дополнительные ИПФ, выполненные на другом принципе.

## 2.9. Устройство блокировки при внешних повреждениях (для схемы с двумя выключателями на присоединение)

Устройство предназначено для блокирования быстродействующих основной и ступенчатых защит. Необходимость блокировки возникает при протекании через трансформаторы тока двух выключателей сквозного тока внешнего КЗ, вызывающего одновременное насыщение трансформаторов и, как следствие, появление значительного небаланса, который может привести к неправильной работе защит. Принцип действия органа показан в приложении К.

Орган блокировки выполнен пофазным, с объединением всех фаз по схеме «ИЛИ». Формирование сигнала блокировки происходит тогда, когда оба подводимых тока превышают заданную величину уставки, а угол между векторами этих токов находится в пределах  $180 \pm 90^\circ$ . Логическая схема внутренней логики органа блокировки показана в приложении К на рисунке К.3.

Для использования данного органа необходимо в пункте меню выставить программируемую накладку [050353] Блокировка при внешних КЗ / Логика работы / Блокировка при внешних КЗ в положение предусмотрена.

## 2.10. Блокировка при неисправностях в цепях напряжения

2.10.1. Алгоритм функционирования пофазной блокировки при неисправностях в цепях напряжения основан на сравнении каждого из фазных напряжений «звезды» с напряжением на соответствующей обмотке «разомкнутого треугольника», находящейся на том же стержне магнитопровода измерительного трансформатора напряжения. Условием действия блокировки при неисправности в цепях напряжения для варианта 1 типовой схемы ТН (рисунок Д.1 а), приложение Д) является:

$$|U_{\text{БНН } A(B,C)}| > U_{\text{уст БНН}}, \quad (10)$$

где  $U_{\text{уст БНН}}$  - уставка по напряжению срабатывания БНН,

$$\underline{U}_{\text{БНН } A} = \underline{U}_{AN} - \underline{U}_{\text{ни}}/\sqrt{3}, \underline{U}_{\text{БНН } B} = \underline{U}_{BN} - \underline{U}_{\text{фк}}/\sqrt{3}, \underline{U}_{\text{БНН } C} = \underline{U}_{CN} - \underline{U}_{\text{иф}}/\sqrt{3},$$

где  $\underline{U}_{AN}, \underline{U}_{BN}, \underline{U}_{CN}$  – векторы фазных напряжений «звезды»,

$\underline{U}_{\text{ни}}, \underline{U}_{\text{фк}}, \underline{U}_{\text{иф}}$  – векторы напряжений «разомкнутого треугольника».

Для варианта 2 схемы ТН с векторной диаграммой, показанной на рисунке Д.1 б)

$$\underline{U}_{\text{БНН } A} = \underline{U}_{AN} - \underline{U}_{\text{ни}}/\sqrt{3}, \underline{U}_{\text{БНН } B} = \underline{U}_{BN} - \underline{U}_{\text{иф}}/\sqrt{3}, \underline{U}_{\text{БНН } C} = \underline{U}_{CN} - \underline{U}_{\text{фк}}/\sqrt{3}.$$

Для варианта 3 схемы ТН с векторной диаграммой, показанной на рисунке Д.1 в)

$$\underline{U}_{\text{БНН } A} = \underline{U}_{AN} + \underline{U}_{\text{иф}}/\sqrt{3}, \underline{U}_{\text{БНН } B} = \underline{U}_{BN} + \underline{U}_{\text{фк}}/\sqrt{3}, \underline{U}_{\text{БНН } C} = \underline{U}_{CN} + \underline{U}_{\text{ни}}/\sqrt{3}.$$

Выходные сигналы пофазных устройств блокировки объединены по логической схеме «ИЛИ», образуя общий выход ПО БНН.

Переключение вида схемы ТН производится с помощью меню **[050289] ТТ, ТН / ТН / Схема подключения ТН / вариант 1, вариант 2, вариант 3.**

Для контроля одновременного исчезновения всех фазных напряжений и напряжений сторон «разомкнутого треугольника», например, при отключении автоматов в цепях ТН, используются три реле минимального напряжения  $U_{\text{мин } A}$ ,  $U_{\text{мин } B}$ ,  $U_{\text{мин } C}$ , включенные по схеме «И» (30) 7.1.

В нормальном режиме работы исправного измерительного ТН имеет место пофазный баланс каждого фазного напряжения «звезды» и масштабируемого напряжения соответствующей стороны «разомкнутого треугольника». При КЗ на ВЛ с относительно небольшими токами нулевой последовательности (до  $I_{\text{ном}}$ ) этот пофазный баланс не нарушается и БНН остается в несработанном состоянии.

При любой неисправности в цепях «звезды» или «разомкнутого треугольника» баланс напряжений нарушается и на выходе **ПО БНН** появляется логический сигнал «1». Этот сигнал, при отсутствии срабатывания **ПО 310 блок.БНН при КЗ в контуре заземл.** в течение небольшого времени задержки (41) подхватывает несработанное состояние **ПО 310 блок.БНН при КЗ в контуре заземл.** на элементе «ИЛИ» (40) и с большей выдержкой времени (46) формирует сигнал **Потеря напряжения**, который действует на сигнал **Неисправность цепей напряжения**. Этот же сигнал при отсутствии срабатывания **ПО 310 блок.БНН при КЗ в контуре заземл.** мгновенно формирует сигнал **Вывод компенсации емкостного тока от БНН**, который в свою очередь действует на сигнал **Неисправность цепей напряжения**.

При необходимости сигнал **Неисправность цепей напряжения** можно заблокировать программной накладкой **XB1\_ТН Контроль исправности напряжения** или наоборот выставить принудительно сигналом, запрограммированным на ключ **SA 'Фиксация НЦН'**.

#### 2.10.2. Режим однофазного КЗ внутри контура заземления подстанции

Известно, что из-за неправильного выполнения цепей заземления, БНН может ложно сработать при однофазном КЗ внутри контура заземления подстанции.

При КЗ с землей внутри контура заземления подстанции, одновременно с ложным сигналом действия устройства БНН срабатывает **[012038] ПО 310 блок.БНН при КЗ в контуре заземл.**, и через логические элементы (36), (35) (рисунок 7.1) происходит блокирование функции БНН.

#### 2.11. Принцип действия защит на ОТФ или пуск ОАПВ (Узел ОТФ или пуск ОАПВ)

Логика узла представлена на рисунке 17.1

##### 2.11.1. Быстродействующие защиты линии (БЗЛ)

Быстродействующие защиты линии с функцией обнаружения однофазных повреждений объединяются на элементе «ИЛИ» (76) и действуют либо на ОТФ либо на пуск устройства ОАПВ в зависимости от положений коммутаторов **М (84)** и **(90)**, которые переключаются сигналами **[152002] Перевод на ОТФ В1** и **[152003] Перевод на ОТФ В2** соответственно. Сигналы переводов на ОТФ формируются при приеме сигналов указывающих на ремонт соответствующего выключателя или на неготовность хотябы одной из его фаз. Также перевод на ОТФ обоих выключателей производится при приеме сигнала **[152705] Неготовность ОАПВ или ИПФ от ВЗ**. В случае,

если программный переключатель ХВ6\_ОТФ выставлен в положение **программируемая логика** задействуется конфигурируемый сигнал, принимаемый от ВЗ либо формируемый в логике на рисунке 44.

Пуск ОАПВ для одного из выключателей одновременно с действием на ОТФ для второго воспринимается защитой как цикл ОАПВ и функционально ничем не отличается от синхронного пуска ОАПВ для обоих выключателей, поэтому пуски объединены в один общий сигнал **[152001] Пуск ОАПВ (в ВЗ)**.

При наличии сигналов **[152002] Перевод на ОТФ В1** и **[152003] Перевод на ОТФ В2** предусмотрено действие на ОТФ внешних БЗЛ посредством сигналов **[152183] Откл от ТК\_ОАПВ**, **[152184] Откл от ТК\_ТНЗНП**, **[152185] Откл от ТК\_ДЗ**, объединенных на элементе «ИЛИ» (77).

БЗЛ, действующие на ОТФ, в том числе в цикле ОАПВ объединяются на элементе «ИЛИ» (59) и формируют сигнал **ОТФ от БЗЛ**.

### **2.11.2. Медленнодействующие защиты линии (МЗЛ)**

Медленнодействующие ступени и оперативно ускоряемые ступени КСЗ объединяются на элементе «ИЛИ» (63) и формируют сигнал **[152151] ОТФ от МЗЛ**.

### **2.11.3. Аварийные защиты**

Для аварийных режимов с изменением схемы и выходе из строя первичного электрооборудования подстанции предусмотрено действие на ОТФ от « **[112261] МТЗ аварийная**», «ТЗО» и «ТЗОП». Их сигналы срабатывания вместе с сигналами БЗЛ и МЗЛ объединяются на элементе «ИЛИ» (50) в общий сигнал **[152153] ОТФ от защит внутренних**.

### **2.11.4. Внешние защиты (ВЗ)**

Для синхронизации комплектов ОАПВ и дублирования действия на выключатели и передачу телекоманд предусмотрен прием внешних сигналов **ОТФ В1 от ВЗ**, **ОТФ В2 от ВЗ** **Отключение ф.А от ВЗ**, **Отключение ф.В от ВЗ**, **Отключение ф.С от ВЗ**.

## **2.12. Принцип действия устройства ОАПВ**

Последовательность действия устройства ОАПВ включает в себя:

- пуск устройства при срабатывании защит,
- выбор поврежденной фазы избирательными органами на дистанционном принципе,
- отключение поврежденной фазы в случае однофазного КЗ или отключение всех трех фаз выключателя при многофазных КЗ,
  - автоматическое повторное включение отключенной фазы первого конца ВЛ после погасания дуги для ОАПВ с адаптивной паузой или через заданную выдержку времени для ОАПВ с расчетной паузой,
  - в случае неуспешного включения или устойчивого короткого замыкания производится отключение трех фаз выключателя первого конца линии,
  - в случае успешного включения первого конца линии производится включение второго конца ВЛ.

Принципиальная схема логической части ОАПВ, реализованная в терминале, представлена в виде функциональных законченных блоков на рисунках 17.1 - 26.1.

### **Избиратели повреждённой фазы дистанционные (ЗИПФ)**

Для применения в схеме ОАПВ в шкафу предусмотрены три пары фазных ИО **[010043] ИО Z ипф ф.А**, **[010046] ИО Z ипфк ф.А**, **[010044] ИО Z ипф ф.В**, **[010047] ИО Z ипфк ф.В**, **[010045] ИО Z ипф ф.С**, **[010048] ИО**

**Z** ипфк ф.С, подключённые к фазным напряжениям и фазным токам, компенсированные токами нулевой последовательности «своей» и параллельной линии (при наличии). Основное назначение указанных органов - выбор повреждённой фазы. ЗИПФ могут быть введены в работу на весь цикл ОАПВ, если на ВЛ отсутствуют качания, или выведены из работы по истечении определенного промежутка времени после пуска ОАПВ, реализованного на выдержке времени DT2\_ОАПВ (6) (рисунок 20.1), если на ВЛ возможны качания. Выбор уставки производится в пункте меню терминала **[152404] ОАПВ / Логика работы / ХВ4\_ОАПВ Ввод ИПФ на самостоятельное действие на время / предусмотрен**, а контроль – на элементе «И» ((15) – фаза А, (27) – фаза В, (38) – фаза С). Учитывая, что в цикле ОАПВ вполне вероятны качания, а значит и вывод ЗИПФ из работы в этом режиме, в схеме предусмотрена цепь ввода в действие ЗИПФ отключенной фазы во время цикла на элементе «И» ((18) – фаза А, (30) – фаза В, (42) – фаза С) от несимметрии на линии (срабатывание **[152043] РТННП-2** или **[012098] ПО I2 контроля пуска ОАПВ**), **[152041] Сам.действие Дист.ИПФ в цикле ОАПВ** с выхода элемента «И» (38) (рисунок 25.1) и ФКО соответствующей фазы.

Вывод ЗИПФ из действия зависит от режима работы терминала. Запрет происходит на элементе «И» ((11) – ф. А, (23) – ф. В, (35) – ф. С) и возможен от срабатывания БНН.

### 2.12.1. Неустойчивое однофазное КЗ

В случае однофазного КЗ срабатывают следующие ПО и ИО ОАПВ: **[012039] ПО 3I0 РТНП**, **[015014] ПО U0 РННП**, **[012098] ПО I2 контроля пуска ОАПВ** и соответствующий ИПФ. При появлении сигналов **[106005] I ст. ДЗ**, **[108001] I ст. ТНЗНП** и установкой программной накладки в пункте меню **[152401] ОАПВ / Логика работы / ХВ1\_ОАПВ Пуск ОАПВ / предусмотрен,не предусмотрен** (рисунок 18.1), с задержкой времени 0.02 с (на элементе (4)) или мгновенно, с контролем срабатывания одного из указанных выше ПО и ИО на элементе «И» (31), через элементы «ИЛИ» (27), (30) и «И» (29) происходит пуск ОАПВ посредством элементов «ИЛИ» (34) и «И» (32) с формированием сигнала **[152063] ФП ОАПВ**. При выводе устройства ОАПВ из работы сигнал пуска ОАПВ блокируется на элементе «И» (29).

Предусмотрена возможность пуска ОАПВ от внешних защит через элементы «ИЛИ» (5), «И» (31). На элементе «И» (31) осуществляется контроль пуска указанными выше ПО. Конфигурирование сигнала **Пуск ОАПВ от ВЗ** на дискретный вход осуществляется в пункте меню **[152702] Конфигурирование / Конфигурирование ОАПВ / Прием сигнала пуска ОАПВ от ВЗ**.

Появление сигнала на выходе элемента «ИЛИ» (27) обеспечивает пуск **[152233] Пуск ТК\_ОАПВ**, а на выходе элемента «ИЛИ» (30) – формирование сигнала пуска ОАПВ от БЗЛ. Сигналы срабатывания **[012039] ПО 3I0 РТНП** или **[015014] ПО U0 РННП** (общий сигнал **[152042] РТННП-1**) через элемент «ИЛИ» (4) (рисунок 19.1) на элементе «И» (3) блокирует заранее подготовленную цепь отключения трех фаз. Сигнал срабатывания соответствующего ИПФ поступает на вход элемента «И» (элемент (27) – фаза А, элемент (46) – фаза В, элемент (65) – фаза С). На другой вход этого же элемента поступает сигнал **[152063] ФП ОАПВ**, обеспечивая тем самым контроль избирательных органов сигналом пуска ОАПВ.

С выхода элементов «И» (27), (46), (65) (рисунок 19.1), через соответствующие элементы «ИЛИ» (23), (41), (60) и элементы задержки (25), (44), (59)) выдается команда отключения поврежденной фазы, которая через выходные реле терминала и промежуточные реле шкафа обеспечивает:

- отключение соответствующей фазы выключателей В1 и В2 линии через два соленоида отключения;

- пофазный пуск УРОВ двух выключателей и автоматику двух ШР;
- пуск автоматики двух КР;
- сигналы цикла ОАПВ во внешние шкафы и управление выключателем.

Команда отключения фазы через элемент «ИЛИ» (элемент **30** – фаза А, элемент **49** – фаза В, элемент **67** – фаза С) посредством триггера на элементах «И» (**31**), (**50**), (**69**) и «ИЛИ» (**32**, **30**), (**51**, **49**), (**70**, **67**) формирует сигналы фиксации команды отключения фазы **[152071] ФКОА**, **[152072] ФКОВ**, **[152073] ФКОС**. Для приведения в соответствие устройств ОАПВ в случае их одновременной работы на другие входы элементов «ИЛИ» (**32**), (**51**), (**70**) подаются пофазные сигналы от контактов РПО В1, В2 (рисунок 32) – конфигурирование дискретных входов терминала).

На элементах задержки (**33**) – для фазы А, (**52**) – для фазы В, (**71**) – для фазы С с выдержкой времени 0.06 с формируется сигнал фиксации команды отключения фазы с задержкой **[152074] ФКОА-D**, **[152075] ФКОВ-D**, **[152076] ФКОС-D**.

После отключения выключателями поврежденной фазы линии ток повреждения исчезает, что приводит к возврату быстродействующих защит и ПО тока **[012001] ПО тока выключателей ф.А**, **[012002] ПО тока выключателей ф.В**, **[012003] ПО тока выключателей ф.С**, блокирующих ИПФ соответствующей фазы. Кроме того, на элементах «И» (**10**), (**22**), (**34**) (рисунок 20.1), на время существования сигнала **[152077] ФКОф - D по схеме ИЛИ** запрещается действие избирателя поврежденной фазы на отключение.

При появлении любого из сигналов **[152071] ФКОА**, **[152072] ФКОВ**, **[152073] ФКОС** на элементе «ИЛИ» (**5**) (рисунок 21.1), с контролем отсутствия сигнала **[152080] ФКО23** на элементе (**2**), формируется сигнал **[152078] ФКО1**. Сигнал **[152078] ФКО1**, контролируемый на элементе «И» (**33**) (рисунок 25.1) командой самостоятельного действия ИПФ в цикле ОАПВ, через выдержку времени 0.06 с, задаваемую элементом задержки (**35**), формирует команду **[152096] ФКО1-D внутренний (в ПА)**, которая через выходные реле терминала выдается в два комплекта ПА (ПА1 и ПА2).

При появлении любого из сигналов **[152074] ФКОА-D**, **[152075] ФКОВ-D**, **[152076] ФКОС-D** на элементе «ИЛИ» (**14**) (рисунок 20.1) формируется сигнал **[152077] ФКОф - D по схеме ИЛИ**.

Сигналом **[152077] ФКОф - D по схеме ИЛИ** с контролем отсутствия отключения трех фаз на элементе «И» (**1**) (рисунок 23.1) с задержкой времени 0.1 с, задаваемой элементом задержки (**3**), формируются команды «Пуск ТЗНФ» и команда **[152165] Пуск ТЗНФ и ОКПДУВ**. По команде «Пуск ТЗНФ» токовая защита неотключенных в цикле ОАПВ фаз подключается к двум оставшимся в работе фазам.

По команде **[152165] Пуск ТЗНФ и ОКПДУВ** производится подключение ОКПД к отключенной фазе для конца линии, включаемого первым, или ОВУВ для конца линии, включаемого вторым.

После погасания дуги в месте КЗ на отключенной с двух сторон фазе наводится напряжение от оставшихся в работе фаз, которое вызывает срабатывание ОКПД. Выбор работающих каналов ОКПД: первого и второго – при наличии на линии шунтирующих реакторов или третьего и четвертого – при их отсутствии, определяется программной накладкой **[050365] Реагирование линии** (рисунок 26.1) в пункте меню **[050365] Параметры линии / Реагирование линии / на одном или двух концах, отсутствует или на шинах**. Сигнал срабатывания ОКПД: первого канала – с задержкой (0.150 - 5.000) с на элементе задержки DT12\_ОАПВ (**1**); второго канала – с задержкой (0.400 - 5.000) с на элементе задержки DT13\_ОАПВ (**3**); третьего или четвертого канала – с контролем

от **[012083] ПО 310 ОКПД** и с задержкой 0.015 с на элементе задержки **(12)** - используется для формирования команд включения с контролем погасания дуги (включение от ОКПД) или успешности включения линии с другого конца (включение от ОКПДУВ).

Команда **[152207] Включение от ОКПДУВ** блокирует цепь отключения трех фаз от ОКПДУВ, выполненную с задержкой от 0.500 - 5.000 на элементе задержки DT14\_ОАПВ **(20)**, которая выбирается заведомо больше времени горения дуги и деионизации изоляционного промежутка. При наличии сигнала фиксации пуска ОАПВ команда включения от ОКПДУВ посредством триггера на элементах «ИЛИ» **(7)** (рисунок 25.1) и «И» **(9)** формирует сигнал ФКВ.

С помощью переключателя **[152503] SA 'Ведущий выключатель'** выбирается дальнейшее действие сигнала ФКВ, задающего порядок включения выключателей В1 и В2.

Для ведущего выключателя, включаемого первым, включение осуществляется от сигнала ФКВ без задержки через коммутатор **М (20)** или **М (26)** с фактом разомкнутого состояния контактов РПО выключателя В1 или В2 на элементе «И» **(23)** или «И» **(29)**. Действие происходит через выходные реле терминала и промежуточные реле шкафа на трехфазное включение выключателя В1 или В2.

Включение ведомого выключателя происходит с задержкой (0.10 - 2.00), задаваемой элементом задержки DT10\_ОАПВ **(18)**, через элемент задержки **(19)** с временем задержки на возврат 0,1 с, служащий для продления сигнала ФКВ ведомого выключателя В2 или В1, аналогично включению ведущего выключателя через коммутатор **М (20)** или **М (26)**.

Одновременно может быть запрещено ТАПВ выключателей с контролем БЗЛ (с использованием программной накладки ХВ7\_ОАПВ (рисунок 25.1) в пункте меню **[152407] ОАПВ / Логика работы / ХВ7\_ОАПВ Запрет ТАПВ от ФКВ / без контроля откл. фаз,с контролем откл. фаз,не предусмотрено**.

После включения фазы с одной стороны линии на другом конце ее появляются условия для срабатывания ОВУВ. Программной накладкой ХВ10\_ОАПВ (рисунок 26.1) в пункте меню **[152410] ОАПВ / Логика работы / ХВ10\_ОАПВ Блокировка канала 3U0 в ОВУВ / предусмотрена,не предусмотрена** может быть введена блокировка действия ОВУВ от реле напряжения, включенного на компенсированное на противоположный конец линии напряжение нулевой последовательности. Сигнал срабатывания ОВУВ с задержкой 0.05 с, задаваемой элементом задержки **(17)**, действует аналогично ОКПД в цепь формирования команды включения от ОКПДУВ и выполняется включение фазы выключателями другого конца линии.

Сигналом **[152099] ФКВ** через элементы «ИЛИ» **(2)** (рисунок 23.1) и «И» **(1)** блокируется выдача команд пуска ТЗНФ и ОКПДУВ. Одновременно отключаются от соответствующих фаз линии ТЗНФ, ОКПД или ОВУВ.

После включения выключателей В1 и В2, которое фиксируется по состоянию фазных реле положения «Отключено» на элементах «ИЛИ» и «И» **(10, 12)** (рисунок 24.1), и отсутствии несимметричного повреждения на линии ( **[012098] ПО I2 контроля пуска ОАПВ**, **[015014] ПО U0 РННП** и **[012039] ПО 3I0 РТНП** находятся в несработанном состоянии) при наличии сигнала **[152099] ФКВ** формируется сигнал на выходе элемента «И» **(37)** (рисунок 25.1), который с задержкой 0.1 с, задаваемой элементом задержки **(39)**, запрещает самостоятельное действие ИПФ в цикле ОАПВ ( **[152041] Сам.действие Дист.ИПФ в цикле ОАПВ**) на элементе «И» **(38)** и с дополнительной задержкой 0.1 с на элементе задержки **(42)** возвращает устройство ОАПВ в исходное состояние. Возврат ОАПВ выполняется сигналом **[152064] Возврат ФП ОАПВ**, который по входу элемента «И» **(36)** (рисунок



18.1) сбрасывает триггер, удерживающий сигнал **[152063] ФП ОАПВ**.

Программной накладкой ХВ8\_ОАПВ (рисунок 25.1) в пункте меню **[152408] ОАПВ / Логика работы / ХВ8\_ОАПВ Включение / РП,РП или ОКПДУВ** предусмотрена возможность выполнения включения по обоим концам линии с расчетной паузой, задаваемой элементом выдержки времени DT8\_ОАПВ (5) в диапазоне от 0.50 - 5.00.

В случае приема внешнего сигнала от АКР ОАПВ-РП выполняется с меньшей задержкой времени через элемент задержки DT9\_ОАПВ (12).

### **2.12.2. Устойчивое однофазное КЗ**

В случае устойчивого КЗ одной фазы, ее отключение от ОАПВ выполняется аналогично описанному выше, а дальнейшее действие определяется программными накладками ХВ9\_ОАПВ, ХВ8\_ОАПВ и переключателем **[152504] SA 'Очередность включения'** (рисунок 26.1).

Программной накладкой (рисунок 26.1) в пункте меню **[152409] ОАПВ / Логика работы / ХВ9\_ОАПВ ОТФ от ОКПДУВ / не предусмотрено, предусмотрено** предусмотрена возможность отключения трех фаз схемой ОКПДУВ. В этом случае, если по истечении выдержки времени элемента DT14\_ОАПВ (20) не фиксируется срабатывание органа, контролирующего состояние отключенной фазы (ОКПД или ОВУВ), что свидетельствует об устойчивом однофазном КЗ, то формируется сигнал отключения трех фаз **[152166] ОТФ от ОКПДУВ**. Этим сигналом через элементы «ИЛИ» (1) (рисунок 19.1), через элементы (25, 42) (рисунок 17.1) и три элемента «ИЛИ» (рисунок 19.1): ((23) – фаза А, (41) – фаза В, (60) – фаза С) через выходные реле терминала и промежуточные реле шкафа обеспечивается:

- отключение трех фаз выключателей В1 и В2 линии через два электромагнита отключения ЭМО1 и ЭМО2;
- трехфазный пуск УРОВ В1 и В2;
- пуск ТК\_ОТФ;
- трехфазное действие в автоматику двух шунтирующих реакторов;
- выдача сигнала об отключении трех фаз в два комплекта ПА.

Сигналами фиксации команды отключения фазы **[152071] ФКОА**, **[152072] ФКОВ**, **[152073] ФКОС** формируется сигнал **[152081] ФКОЗ** на элементе «И» (3) (рисунок 21.1) и сигнал **[152082] ФКОЗ-D** с задержкой 0.1 с на элементе задержки (4).

Появление сигнала **[152081] ФКОЗ**:

- блокирует цепь действия ОАПВ с расчетной паузой на элементе «И» (10) (рисунок 25.1);
- с задержкой 0,1 с на элементе задержки (39) блокирует цепь самостоятельного действия ИПФ в цикле ОАПВ;
- с задержкой 0,1 с на элементе задержки (42) возвращает ОАПВ в исходное состояние аналогично команде ФКВ.

Если с помощью программной накладки ХВ9\_ОАПВ (рисунок 26.1) отключение трех фаз от ОКПДУВ не предусмотрено, независимо от состояния программной накладки ХВ8\_ОАПВ, автоматически выбирается режим работы ОАПВ с расчетной паузой. В этом случае сигнал ФКВ формируется по истечении выдержки времени элемента задержки DT8\_ОАПВ (5) или DT9\_ОАПВ (12) после фиксации пуска ОАПВ (рисунок 25.1).

После включения первого конца линии на неустранившееся однофазное КЗ происходит повторное

срабатывание защит: фазного реле тока и ИО сопротивления, сопровождающееся появлением сигнала на выходе «ИЛИ»: (12) – фаза А, (24) – фаза В, (36) – фаза С (рисунок 20.1). Дальнейшее действие устройства ОАПВ зависит от места установки шкафа, что отражается положением переключателя **SA 'Очередность включения'**. В положении указанного переключателя «Очередность включения» – «Вкл I», что обозначает установку шкафа на «первом» конце линии, на выходе элемента «И» (47) в режиме включения появляется разрешающий сигнал. Таким образом, формирование команды **[152011] Срабатывание ИПФ ф.А ( [152012] Срабатывание ИПФ ф.В, [152013] Срабатывание ИПФ ф.С)**, на выходе элемента «И»: (19) – фаза А, (31) – фаза В, (43) – фаза С, происходит без задержки до истечения выдержки времени элементов задержки: (20) – фаза А, (33) – фаза В, (44) – фаза С, блокирующих указанную цепь. Во всех остальных случаях команда «Срабатывание ИПФ» формируется с задержкой на элементах времени: (17) – для фазы А, (29) – для фазы В, (41) – для фазы С.

На выходе соответствующего элемента «И»: (27) – фаза А, (46) – фаза В, (65) – фаза С (рисунок 19.1) повторно появляется сигнал отключения фазы, который через элемент «ИЛИ» (7) поступает на вход элемента «И» (3). На другой вход элемента «И» (3) еще будет подан сигнал **[152111] Разрешение ОТФ** (или **[152113] Разрешение ОТФ при II цикле ОАПВ**) через элемент «ИЛИ» (4), т. к. минимально возможное время РП больше максимально возможного времени элемента задержки DT6\_ОАПВ (9) (рисунок 21.1) формирования сигнала **[152111] Разрешение ОТФ**.

Сигнал с выхода элемента «И» (3) (рисунок 19.1), через элемент «ИЛИ» (1), через элементы (42, 39) (рисунок 17.1) и три элемента «ИЛИ» (рисунок 19.1): (23) – фаза А, (41) – фаза В, (60) – фаза С, через выходные реле терминала и промежуточные реле шкафа действует на отключение трех фаз так же, как в предыдущем режиме работы.

По этой же цепи, с разрешением отключения трех фаз выключателя во втором действии ОАПВ, выполняется действие при неуспешном ОАПВ или повторном КЗ на той же фазе до истечения времени готовности выключателя.

В случае, если с помощью программной накладки XB4\_ОАПВ (рисунок 20.1) (пункт меню **[152404] ОАПВ / Логика работы / XB4\_ОАПВ Ввод ИПФ на самостоятельное действие на время / не предусмотрен, предусмотрен** ИПФ вводится на самостоятельное отключение на заданное время 0.25 - 2.50, определяемое элементом задержки DT2\_ОАПВ (6), и по каким-либо причинам после включения линии на неустранившееся однофазное КЗ не сработали быстродействующие защиты, отключение фазы происходит через элемент «И» (45) и соответствующий элемент «И»: (18) – фаза А, (30) – фаза В, (42) – фаза С, разрешающим сигналом для которого является сигнал ФКО<sub>ф</sub>. На другой вход элемента «И» (45) поступает сигнал срабатывания **[012098] ПО I2 контроля пуска ОАПВ** и **[152043] РТННП-2**, выявляющих несимметрию режима. Дальнейшее действие ОАПВ аналогично вышеописанному.

### 2.12.3. Однофазное КЗ в цикле ОАПВ

После отключения поврежденной фазы сигналом **[152077] ФКОф - D по схеме ИЛИ** токи оставшихся в работе фаз подключаются к ТЗНФ через элемент «И» (1) (рисунок 23.1) с задержкой 0.1 с, определяемой элементом задержки (3). При КЗ на землю в оставшихся фазах, **[012125] ПО ТЗНФ** срабатывает, действуя на первый вход элемента «И» (5). На втором входе этого элемента сигнал появится через выдержку времени 0.1 с элемента задержки (6), предназначенную для исключения действия ТЗНФ при переходных процессах при



отключении фазы. Сигналом на третьем входе элемента «И» (5), формируемыми элементами «И»: (7) – фаза А, (9) – фаза В, (10) – фаза С и элементом «ИЛИ» (8), отключение трех фаз от ТЗНФ контролируется избирательными органами неотключенных фаз.

Сигнал отключения трех фаз от ТЗНФ действует как и аналогичный сигнал от ОКПДУВ по описанной выше цепи через элементы «ИЛИ» (1) (рисунок 19.1), (25, 14, 46, 39, 48, 51) (рисунок 17.1) и три элемента «ИЛИ» (рисунок 19.1): (23) – фаза А, (41) – фаза В, (60) – фаза С.

#### 2.12.4. Однофазное КЗ в течении набора времени готовности выключателя после успешного ОАПВ

При включении выключателей В1 и В2 на входах элементов «И» (5 – В1), (14 – В2) (рисунок 24.1) исчезают сигналы об отключенном состоянии фаз выключателя РПО. При этом на выходе элемента «ИЛИ» (12) либо формируется сигнал о включенном состоянии выключателей и через выдержку времени, задаваемую в диапазоне 20.00 / 180.00 элементом задержки DT7\_ОАПВ (2) (рисунок 24.1) - сигнал общей готовности выключателей к действию на отключение [152201] Готовность В1,В2. Сигнал готовности подается на три триггера: (7) – фаза А, (13) – фаза В, (18) – фаза С, фиксирующих пофазную готовность выключателей.

В цикле ОАПВ при отключении выключателями В1 и В2 одной фазы на входах элементов «ИЛИ» (5), (16) появляются сигналы об отключенном состоянии этой фазы и с выхода элемента задержки DT7\_ОАПВ (2) снимается сигнал общей готовности. Одновременно, при наличии сигналов ФКО<sub>ф</sub> и разрешения ОТФ сигналом с выхода элемента «И»: (8) – фаза А, (15) – фаза В, (20) – фаза С происходит сброс триггера, фиксирующего готовность соответствующей фазы. Сброс триггера приводит к снятию сигнала готовности фазы, который с контролем отключенного состояния фазы (ФКО<sub>ф</sub>) через элемент «ИЛИ» (21) подается на вход элемента «И» (23). На другой вход элемента «И» (23) поступает сигнал от триггера на элементах «ИЛИ» (25) — «И» (24) в случае, если в отсутствие общей готовности появился сигнал о включении выключателей [152099] ФКВ, т. е. цикл ОАПВ завершился, или сигнал на отключение трех фаз [152081] ФКОЗ. На выходе элемента «И» (23) формируется сигнал разрешения ОТФ при втором действии ОАПВ, который посредством элементов «ИЛИ» (4) (рисунок 19.1) – «И» (3) подготавливает цепь отключения трех фаз.

Через время готовности после включения всех фаз выключателей В1 и В2 и отсутствии команд отключения (ФКО<sub>ф</sub>) осуществляется возврат схем в исходное состояние с появлением сигнала общей готовности.

Таким образом, при повторном отключении фазы в случаях неуспешного включения (включение на неустранившееся КЗ) или возникновения однофазного КЗ на той же фазе после успешного включения до истечения выдержки времени элемента DT7\_ОАПВ (2) (рисунок 24.1) готовности выключателя устройство ОАПВ действует:

- на отключение трех фаз посредством элементов «И»: (27) – фаза А, (46) – фаза В, (65) – фаза С (рисунок 19.1), «ИЛИ» (7), «И» (3);

- на запрет ТАПВ посредством элементов «S» - счетчик импульсов: (4) – фаза А, (9) – фаза В, (16) – фаза С (рисунок 24.1), «ИЛИ» (10). При этом положение программной наклейки ХВ6\_ОАПВ (рисунок 25.1) в пункте меню **ОАПВ / Логика работы / ХВ6\_ОАПВ Запрет ТАПВ при втором действии ОАПВ** должно быть установлено в положение **предусмотрен**.

Если в течение набора времени готовности выключателя возникает однофазное КЗ на другой фазе (после возврата устройства ОАПВ в исходное состояние) будет выполнено ОАПВ на поврежденной фазе, т.к. триггер,

фиксирующий готовность этой фазы, не успевает сброситься и при этом не формируется сигнал разрешения ОТФ во втором действии ОАПВ.

Сброс указанных триггеров готовности фаз происходит и при трехфазных отключениях устройства ОАПВ от сигналов РПО выключателей, воздействующих на триггер готовности через элементы «И» (6) (рисунок 24.1), «ИЛИ» (6, 14, 19) (рисунок 24.1).

Сигнал ФКОЗ поступает на триггер из элементов «ИЛИ» (25), «И» (24), разрешающий отключение трех фаз через элемент «И» (23).

#### 2.12.5. Двухфазное КЗ с землей и трехфазное КЗ

Пуск ОАПВ осуществляется от срабатывания БЗЛ, с контролем или без от измерительных органов и характеризуется появлением сигнала [152063] ФП ОАПВ на выходе элемента «И» (32) (рисунок 18.1). В случае двухфазных КЗ на землю и трехфазных КЗ одновременно срабатывают два или три избирателя поврежденной фазы, каждый из которых с контролем от сигнала ФП ОАПВ действуют на отключение соответствующей фазы и формирование сигнала ФКО<sub>ф</sub> этой фазы через элементы «ИЛИ»: (23 – 30), (41 – 49), (60 – 67) (рисунок 19.1). При наличии более чем двух сигналов ФКО<sub>ф</sub> на выходе мажоритарного элемента (1) (рисунок 21.1) формируется сигнал [152111] Разрешение ОТФ, действующий на доотключение третьей фазы по описанной выше цепи через логические элементы «ИЛИ» (4) (рисунок 19.1), «И» (3), «ИЛИ» (1).

#### 2.12.6. Междуфазное КЗ без земли

Срабатывание быстродействующих ступеней ДЗ и ТНЗНП производит пуск устройства ОАПВ аналогично описанному выше. Контроль пуска ОАПВ от измерительных органов осуществляется только от [012098] ПО I2 контроля пуска ОАПВ, так как [012039] ПО 3I0 РТНП и [015014] ПО U0 РННП из-за отсутствия нулевой последовательности в токах и напряжениях не будут работать. При междуфазных КЗ без земли ИПФ могут также не работать. Сигнал [152061] БЗЛ через элемент «ИЛИ» (7) (рисунок 19.1), через заранее подготовленную цепь на элементе «ИЛИ» (4) и элемент «И» (3) действует без замедления через элемент «ИЛИ» (1) в описанную выше цепь отключения трех фаз.

#### 2.12.7. Опробование линии напряжением или ТАПВ

В терминале предусмотрена схема ввода ускорения защит при ТАПВ и опробование линии напряжением. Для ввода в работу необходимо в меню терминала [050737] Конфигурирование / Конфигурирование дискретных входов / Прием сигнала ввода АУ при ТАПВ или ОЛ выбрать один из свободных дискретных входов. Сигнал [050003] Ввод АУ подается на элементы (29), (23) (Рисунок 8.1), (3), (4) (Рисунок 10.1), (13), (16) (Рисунок 11.1), (14), (16) (Рисунок 12.1), чем вводит ступени КСЗ на отключение трёх фаз. В терминале предусмотрено действие на отключение при ТАПВ и ОЛ от ТО (дискретный сигнал [109011] ОТФ при АУ ТО) через элемент (16) (Рисунок 11.1), элемент выдержки времени [109252] DT2\_TO (17), первой, второй дополнительной и третьей ступеней ДЗ (дискретный сигнал [106063] ОТФ при АУ ст.ДЗ) через элементы «ИЛИ» (25), триггер на элементах «ИЛИ» (29) – «И» (23) и регулируемый элемент времени DT1\_ДЗ (27) (Рисунок 8.1), от III ступени ТНЗНП с БТНТ (дискретный сигнал [108037] ОТФ при АУ ст.ТНЗНП) через элементы (4), (3) и регулируемый элемент времени DT7\_T3 (6) (Рисунок 10.1).

Имеется возможность отдельно ввести в работу вторую (третью) ступень ДЗ при АУ в пункте меню [106362] ДЗ / Логика работы / ХВ12\_ДЗ Автоматическое ускорение II ст. ДЗ ( [106363] ХВ13\_ДЗ

**Автоматическое ускорение III ст. ДЗ).**

#### **2.12.8. Оперативный вывод ОАПВ**

Оперативный вывод ОАПВ из работы выполняется с помощью переключателя [152502] SA 'ОАПВ', блокирующего пуск ОАПВ на элементе «И» (29) (рисунок 18.1). Через выходное реле терминала (Н.З. контакт) выдается сигнал о выведенном состоянии ОАПВ.

Программной накладкой ХВ6\_ОТФ (рисунок 17.1) в пункте меню [152386] ОТФ или Пуск ОАПВ / Логика работы / ХВ6\_ОТФ Перевод на ОТФ / типовая логика, программируемая логика, выбирается режим взаимодействия между устройствами ОАПВ.

За состоянием положения оперативного переключателя SA 'ОАПВ' можно наблюдать в пункте меню [152502] Состояние переключателей / SA 'ОАПВ' / Работа, Вывод.

Состояние внешнего устройства ОАПВ следует наблюдать в пункте меню Текущие величины / Текущие значения дискретных сигналов / [002009] Неготовность ОАПВ или ИПФ от ВЗ.

**Вариант 1 – типовая схема.** Только при оперативном выводе устройства ОАПВ (переключатель SA 'ОАПВ' / Вывод) и наличии сигнала, на выходе элемента «И» (96) (рисунок 17.1) появится сигнал «1» приводящий переключение коммутатора «М» (81), (88) в положение «ОТФ от защит внутренних». В остальных случаях коммутатор будет оставаться в положении «Пуск ОАПВ (в ВЗ)».

**Вариант 2 – Программируемая логика** (Создание логической схемы переключения на ОТФ с помощью комплекса программ *EKRASMS*).

#### **2.12.9. Режим включения от ВЗ**

Программной накладкой ХВ11\_ОАПВ (рисунок 17.1) в пункте меню [152411] ОАПВ / Логика работы / ХВ11\_ОАПВ Включение от внешнего ОАПВ / не предусмотрено, предусмотрено, выбирается режим включения от внешнего устройства ОАПВ. При этом блокируются локальные сигналы ОАПВ сопутствующие включению и передаче во ВЗ информации о цикле ОАПВ: [152091] РП ОАПВ, [152099] ФКВ, [152083] ФКО1 для формир.ФЦО ВЗ (в ВЗ), [152096] ФКО1-D внутренний (в ПА), [152201] Готовность В1, В2, [152113] Разрешение ОТФ при II цикле ОАПВ, [152194] Запрет ТАПВ при II действии ОАПВ.

Если локальные ИПФ и ИПФ во втором комплекте защит в работе, то при срабатывании БЗЛ происходит пуск локального ОАПВ с фиксацией на время DT1\_ОАПВ или до появления сигнала [152064] Возврат ФП ОАПВ. Так как включение формируется во внешней защите, то для возврата ФП и тем самым синхронизации окончания цикла ОАПВ, от ВЗ принимаются следующие дискретные сигналы: ФКО В1 от ВЗ, ФКО В2 от ВЗ и/или непосредственно сигнал ФКВ от ВЗ. Синхронизация сигнала [152081] ФКО3 от ВЗ происходит также как и в случае рассинхронизации локального ОАПВ и ОАПВ во втором комплекте защит, посредством фазных сигналов РПО В1 и В2. Таким образом сохраняется работоспособность стандартной логики Разрешения ОТФ, самостоятельного действия ИПФ, а также работоспособность ТЗНФ и ОКПД (для возможности передачи во ВЗ). Быстродействие формирования сигналов отключения, за исключением ОТФ при II-ом действии ОАПВ, сохраняется.

#### **2.13. Принцип действия составных частей шкафа**

##### **2.13.1. Терминал защиты БЭ2704**

Подробно с устройством и работой терминала можно ознакомиться в руководстве по эксплуатации ЭКРА.656132.265 РЭ «Терминалы защиты серии БЭ2704».

Схемы входных и выходных цепей шкафа показаны в ЭКРА.656453.1127 РЭ. Для подключения цепей переменного тока и напряжения в терминале предусмотрены 10 промежуточных ТТ и 6 промежуточных ТН, первичные обмотки которых выведены на разъем ХА1 терминала. Подключение к дискретным входам терминала производится через разъемы Х1 – Х5, а к контактам выходных реле – через разъемы Х101 – Х104, Х106. На разъем Х31 подается также напряжение оперативного постоянного тока для питания терминала с выходов помехозащитного фильтра Е.

На первую тройку трансформаторов тока разъема ХА1 терминала могут подаваться фазные токи выключателя В1 (Ia В1, Ib В1, Ic В1), или суммарные фазные токи двух выключателей Ia В, Ib В, Ic В).

На вторую тройку трансформаторов тока разъема ХА1 терминала подаются фазные токи выключателя В2 (Ia В2, Ib В2, Ic В2).

На третью тройку трансформаторов тока разъема ХА1 терминала могут подаваться фазные токи шунтирующего реактора (Ia Р, Ib Р, Ic Р), или токи линии (Ia Л, Ib Л, Ic Л).

При неиспользовании второй (третьей) группы ТТ в пункте меню **[050251] ТТ, ТН / ТТ / ТТ В2 ( [050253] ТТ, ТН / ТТ / ТТ 3I0 / / линии)** необходимо выбрать состояние **не используется**.

Выбор токов реактора или линии третьей группы ТТ производится в пункте меню **[050256] ТТ, ТН / ТТ / Ток реактора на линии**.

Выбор наличия шунтирующего реактора на линии производится программной накладкой Реагирование в пункте меню **[050365] Параметры линии / Реагирование линии / на одном или двух концах, отсутствует или на шинах**.

При наличии ШР на линии ток линии определяется разностью (суммой) токов выключателя и реактора, и задается в пункте меню **[050256] ТТ, ТН / ТТ / Ток реактора на линии / вычитается, суммируется**.

Ток нулевой последовательности параллельной линии  $3I_{0//}$  подается на десятый токовый вход разъема терминала ХА1.

Если цепь тока  $3I_{0//}$  параллельной линии не заводится, в пункте меню **[050253] ТТ, ТН / ТТ / ТТ 3I0 / / линии** необходимо выбрать состояние **не используется**.

Фазные токи линии используются для получения разностей фазных токов и симметричных составляющих тока для реализации функций, ПО тока ступеней ТНЗНП, фазных токовых отсечек, ИО направления мощности М0 РАЗР, М0 БЛ, ПО БК DI и БК DZ, междуфазных и фазных ИО сопротивления ступеней ДЗ. Ток нулевой последовательности параллельной линии 3I0 используется для учета влияния взаимо-индукции между параллельными линиями.

Фазные напряжения Ua, Ub, Uc используются для реализации функций ИО сопротивления ступеней ДЗ, органов контроля погасания дуги и успешности включения, для моделирования емкостного тока линии в устройстве его компенсации. Эти же цепи, совместно с напряжениями «разомкнутого треугольника» Уни, Уиф, Уфк, используются для реализации функции БНН, а также направления мощности М0 разр, М0 бл.

Контакты выходных реле терминала коммутируют выходные цепи шкафа и цепи внешней сигнализации.

### 2.13.2. Дополнительные функции терминала

В состав терминала БЭ2704 входит регистратор событий (изменений состояния) до 512 логических сигналов (как внешних, так и формируемых внутри терминала). Точность привязки метки времени к

регистрируемому событию 0.001 с. Устройство позволяет запомнить до 1024 событий во времени. При переполнении буфера событий новая информация записывается на место самой старой информации (по времени записи). Переполнение буфера не возникает при постоянном вычитывании событий с помощью комплекса программ EKRASMS.

Терминал обеспечивает осциллографирование всех входных аналоговых сигналов (до 16 входных сигналов) и до 128 дискретных сигналов, выбираемых из списка 512 логических сигналов (как внешних, так и формируемых внутри устройства) с дискретностью 24 цифровых отсчета за период.

Назначение регистрируемых и осциллографируемых сигналов осуществляется релейным персоналом с помощью дисплея и клавиатуры терминала или с использованием ПК и комплекса программ EKRASMS.

Наличие встроенных программ проверки функционирования и диагностики терминала не исключает необходимости осуществления периодически полной проверки шкафа релейным персоналом. Система самодиагностики терминала не охватывает: входные трансформаторы, входные оптроны и контакты выходных реле.

#### **2.14. Устройство определения места повреждения на ВЛ**

В терминале имеется возможность использования встроенной функции ОМП. Пуск функции ОМП (рисунок 16.1) в случае КЗ на линии осуществляется при срабатывании II,III ступени ДЗ или ТНЗНП без выдержки времени, токовой отсечки.

При пуске ОМП, через время от **0.02 до 0.06**, определяемое элементом времени DT1\_ОМП (5) (рисунок 16.1), происходит «захват» (фиксация) аналоговых данных: векторных значений всех симметричных составляющих тока и напряжения ВЛ и их приращений, тока нулевой последовательности параллельной линии, частоты сигналов. Одновременно фиксируется время возникновения аварии.


В терминале применен так называемый «селективный принцип» расчета и отображения расстояния. При этом расчет расстояния до места повреждения на ВЛ происходит только в случае действия терминала на пуск ОАПВ, на отключение одной фазы или трех фаз. Разрешение расчета расстояния и индикации результатов ОМП производится с помощью логического элемента «И» (3).

С целью отстройки от переходных процессов в начальный момент КЗ на ВЛ желательно фиксировать аналоговые данные как можно позже, перед самым моментом отключения тока повреждения. Поэтому уставку по выдержке времени элемента DT1\_ОМП (5) следует выбирать исходя из реального времени действия выключателя и установленной задержки в канале отключения. С другой стороны, для получения приращений векторных значений симметричных составляющих сигналов используется «кольцевое» запоминание текущих значений векторов симметричных составляющих с полным временем кольца 0.08 с. Поэтому, с точки зрения правильного запоминания предшествующего режима, время задержки фиксации корректных данных после возникновения повреждения на ВЛ не должно превышать 0.06 с.

В терминале имеются два варианта алгоритмов расчета расстояния: для однородных и неоднородных ЛЭП. Однородной называется ЛЭП, удельные параметры которой на всем ее протяжении не меняются и которая не содержит ответвлений. Алгоритм ОМП учитывает влияние тока одной (ближайшей или эквивалентной) параллельной линии. Ток от этой линии заводится на специально выделенный токовый вход (см. руководство по эксплуатации ЭКРА.656132.265 РЭ «Терминалы защиты серии БЭ2704»).

Описание алгоритмов расчета приведено в руководство пользователя ЭКРА.656132.091 Д7 «Определение места повреждения».

При срабатывании ОМП, через время от 2.0 до 3.0 с, на дисплее терминала отображается информация о расстоянии до места КЗ, виде повреждения, дате и времени.

 Эта информация сбрасывается только при нажатии кнопки «Съем сигнализации» или при снятии общей сигнализации дистанционно, с помощью комплекса программ **EKRASMS**. Если показания ОМП не были сброшены, при возникновении нового повреждения на ВЛ информация на дисплее заменится на новую, соответствующую последнему КЗ. Полная информация о последних 10 расчетах места КЗ доступна через встроенный в терминал дисплей в меню **Регистратор ОМП**.

Зафиксированные данные в момент пуска ОМП: векторные значения всех симметричных составляющих тока и напряжения ВЛ и их приращения, ток нулевой последовательности параллельной линии, частота сигналов, время возникновения аварии, вид повреждения, тип алгоритма расчета расстояния - попадают в базу данных аналоговых событий, доступную комплексу программ **EKRASMS**. Если данные из указанной базы не вычитываются, то, даже при снятии напряжения питания, в электронной памяти терминала сохраняется информация о последних 128 аналоговых событиях.

### **3. Использование по назначению**

#### **3.1. Эксплуатационные ограничения**


Климатические условия монтажа и эксплуатации шкафа должны соответствовать требованиям настоящего РЭ. Возможность работы шкафа в условиях, отличных от указанных, должна согласовываться с предприятием-держателем подлинников конструкторской документации и с предприятием-изготовителем.

Группа условий эксплуатации должна соответствовать требованиям 1.1.4 настоящего РЭ.

#### **3.2. Подготовка изделия к использованию**

##### **3.2.1. Меры безопасности при подготовке изделия к использованию**

3.2.1.1. Монтаж, обслуживание и эксплуатацию шкафа разрешается производить лицам, прошедшим специальную подготовку, имеющим аттестацию на право выполнения работ, хорошо знающим особенности электрической схемы и конструкцию шкафа. При этом следует соблюдать необходимые меры по защите изделия от воздействия статического электричества.

 Монтаж шкафа и работы на рядах зажимов шкафа, а также на разъемах терминала и устройств, следует производить при обесточенном состоянии шкафа. При необходимости проведения проверок должны приниматься меры по предотвращению поражения обслуживающего персонала электрическим током, а также сохранению шкафа от повреждений.

По требованиям защиты человека от поражения электрическим током шкаф соответствует классу 1 по ГОСТ 12.2.007.0-75.

3.2.1.2. Шкаф перед включением и во время работы должен быть надежно заземлен.

##### **3.2.2. Внешний осмотр, порядок установки шкафа**

3.2.2.1. Упакованный шкаф поставьте на горизонтальную поверхность, руководствуясь знаками «Верх».

Убедитесь в соответствии содержимого упаковочному листу. Извлеките шкаф из упаковки и снимите с него ящик с

запасными частями и приспособлениями (если они поставляются в одной таре).

Произведите внешний осмотр шкафа, убедитесь в отсутствии механических повреждений терминала и шкафа, вызванных транспортированием.

При обнаружении каких-либо несоответствий или неисправностей в оборудовании необходимо немедленно поставить в известность предприятие – изготовитель.

3.2.2.2. Шкаф предназначен для установки в чистом помещении, достаточно освещенном для проведения необходимых проверок.

3.2.2.3. Установите шкаф в вертикальном положении на предусмотренное для него место, закрепив его основание на фундаментных шпильках гайками, либо приварив основание шкафа к металлоконструкции пола, либо по инструкции, принятой в энергосистемах.

3.2.2.4. На металлоконструкции шкафа предусмотрен заземляющий болт, который должен использоваться только для присоединения к заземляющему контуру.

Выполнение этого требования по заземлению является обязательным.



**КРЕПЛЕНИЕ ШКАФА СВАРКОЙ ИЛИ БОЛТАМИ К ЗАКЛАДНОЙ МЕТАЛЛОКОНСТРУКЦИИ ПОЛА НЕ ОБЕСПЕЧИВАЕТ НАДЕЖНОГО ЗАЗЕМЛЕНИЯ.**

### **3.2.3. Подключение токовых цепей шкафа ШЭ2710 521**

3.2.3.1. Подключение токовых цепей при отсутствии реактора на рассматриваемом конце линии

Параметр **[050365] Реактирование линии** устанавливается в зависимости от наличия реактора на другом конце ВЛ: в положение **0 - на одном или двух концах** если на другом конце есть реактор, в положение **1 - отсутствует или на шинах** если на другом конце нет реактора.

**Вариант 1 (Рисунок 3.1) – Цепи ТТ В (один выключатель на присоединение).**

На первую тройку трансформаторов тока разъема ХА1 терминала, подаются фазные токи выключателя ( $I_A В, I_B В, I_C В$ ).

Вторая и третья тройки трансформаторов тока разъема ХА1 терминала не используются.

Рекомендуется использование встроенной ТЗО для защиты участка после ТТ В до ЛР при отключенном положении ЛР.

**Вариант 2 (Рисунок 3.2) – Цепи ТТ выключателей В1 и В2.**

На первую тройку трансформаторов тока разъема ХА1 терминала, через клемма шкафа Х1-Х3, Х13, подаются фазные токи выключателя В1 ( $I_A В1, I_B В1, I_C В1$ ).

На вторую тройку трансформаторов тока разъема ХА1 терминала, через клемма шкафа Х6-Х8, Х17, подаются фазные токи выключателя В2 ( $I_A В2, I_B В2, I_C В2$ ).

Третья тройка трансформаторов тока разъема ХА1 терминала не используется.

Рекомендуется использование встроенной ТЗО для защиты участка между ТТ В1 и В2 при отключенном положении ЛР.

**Вариант 3 (Рисунок 3.3) – Цепи ТТ линии.**

На первую тройку трансформаторов тока разъема ХА1 терминала, подаются фазные токи линии ( $I_A В, I_B В, I_C В$ ).

Вторая и третья тройки трансформаторов тока разъема ХА1 терминала не используются.

Рекомендуется внешняя защита ошиновки для защиты участка между ТТ В1 и В2 не зависимо от положения ЛР.

**Вариант 4 (Рисунок 3.4) – Цепи ТТ выключателей В1 и В2 и линии.**

На первую тройку трансформаторов тока разъема ХА1 терминала, через клеммы шкафа Х1-Х3,Х13, подаются фазные токи выключателя В1 ( $I_A$  В1,  $I_B$  В1,  $I_C$  В1).

На вторую тройку трансформаторов тока разъема ХА1 терминала, через клеммы шкафа Х6-Х8,Х17, подаются фазные токи выключателя В2 ( $I_A$  В2,  $I_B$  В2,  $I_C$  В2).

На третью тройку трансформаторов тока разъема ХА1 терминала, через клеммы шкафа Х20-Х22,Х27, подаются фазные токи линии ( $I_A$  Л,  $I_B$  Л,  $I_C$  Л).

Рекомендуется внешняя защита ошиновки для защиты участка между ТТ В1 и В2 не зависимо от положения ЛР. В дополнение к внешней защите ошиновки при отключенном положении ЛР допускается использование встроенной ТЗО.

**Вариант 5 (Рисунки 3.5 и 3.6) – Цепи ТТ выключателей В1 и В2 и реактора в зависимости от схемы его включения.**

На первую тройку трансформаторов тока разъема ХА1 терминала, через клеммы шкафа Х1-Х3,Х13, подаются фазные токи выключателя В1 ( $I_A$  В1,  $I_B$  В1,  $I_C$  В1).

На вторую тройку трансформаторов тока разъема ХА1 терминала, через клеммы шкафа Х6-Х8,Х17, подаются фазные токи выключателя В2 ( $I_A$  В2,  $I_B$  В2,  $I_C$  В2).

На третью тройку трансформаторов тока разъема ХА1 терминала, через клеммы шкафа Х20-Х22,Х27, подаются фазные токи шунтирующего реактора ( $I_A$  Р,  $I_B$  Р,  $I_C$  Р).

Рекомендуется использование встроенной ТЗО для защиты участка между ТТ В1 и В2 и ТТ реактора при отключенном положении ЛР.

**Вариант 6 (Рисунок 3.7) – Цепи ТТ выключателей В1 и В2 и линии.**

На первую тройку трансформаторов тока разъема ХА1 терминала, через клеммы шкафа Х1-Х3,Х13, подаются фазные токи выключателя В1 ( $I_A$  В1,  $I_B$  В1,  $I_C$  В1).

На вторую тройку трансформаторов тока разъема ХА1 терминала, через клеммы шкафа Х6-Х8,Х17, подаются фазные токи выключателя В2 ( $I_A$  В2,  $I_B$  В2,  $I_C$  В2).

На третью тройку трансформаторов тока разъема ХА1 терминала, через клеммы шкафа Х20-Х22,Х27, подаются фазные токи линии ( $I_A$  Л,  $I_B$  Л,  $I_C$  Л).

Рекомендуется использование встроенной ТЗО для защиты участка между ТТ В1 и В2 и ТТ реактора при отключенном положении ЛР. Так как ток реактора не заводится в терминал, то реактор входит в защищаемую зону ТЗО.

3.2.3.3. Задание нужного варианта схемы производится программными накладками в пункте меню **[050901]**

ТТ, ТН.

- ТТ В3 / используется,не используется;
- ТТ В2 / используется,не используется;
- Цепи тока /  $I_B$  и  $I_P$ , $I_B$  и  $I_L$ ;
- Ток реактора на линии / вычитается,суммируется.



Наличие или отсутствие реактора на линии (с любой стороны) указывается в пункте меню [050365] **Параметры линии / Реагирование линии**;

Рекомендуемое положение накладок указано на рисунках схем подключения в приложении 3

### 3.2.4. Монтаж шкафа

Выполнить подключение шкафа согласно утвержденному проекту в соответствии с указаниями настоящего РЭ. Связь шкафа с другими шкафами защит и устройствами производить с помощью кабелей или проводников с сечением жил не менее 1.5 мм<sup>2</sup>.



Подключение цепей питания «+ЕС» и «-ЕС» должно производиться непосредственно к клеммникам помехозащитных фильтров.



Ряды зажимов шкафа приведены в ЭКРА.656453.1127 РЭ.

### 3.2.5. Подготовка шкафа к работе

3.2.5.1. Шкаф не подвергается консервации смазками и маслами и какой-либо расконсервации не требуется.

3.2.5.2. Шкаф выпускается с предприятия-изготовителя работоспособным и полностью испытанным.

Шкаф поставляется в универсальном исполнении, содержащем все необходимые переключающие элементы, которые позволяют устанавливать его на линиях с одним или двумя выключателями на присоединение.

Положение оперативных переключателей шкафа выставить в соответствии с таблицей 10, а значения уставок защит - с учетом бланка уставок шкафа.

Таблица 10 — Значения положений оперативных переключателей шкафа

Наименование SA, SB	Функциональное назначение	Рабочее положение
<b>ПИТАНИЕ</b>	Подача оперативного постоянного тока на терминал	«ВКЛ.»
<b>ТЕРМИНАЛ</b>	Выбор одного из режимов работы: «РАБОТА», «ВЫВОД»	«РАБОТА»
<b>СОСТОЯНИЕ ВЫКЛЮЧАТЕЛЕЙ</b>	для выбора состояний выключателей В1 и В2: «В1 И В2 В РАБОТЕ», «РЕМОНТ В1», «РЕМОНТ В2», «В1 И В2 В РЕМОНТЕ»	по заданию
<b>ДЗ</b>	Выбор одного из режимов работы: «РАБОТА», «ВЫВОД»	по заданию
<b>ТНЗНП</b>	Выбор одного из режимов работы: «РАБОТА», «ВЫВОД»	по заданию
<b>ОУ ТНЗНП</b>	Выбор одного из режимов работы: «ВЫВОД», «РАБОТА»	по заданию
<b>ОУ ДЗ</b>	Выбор одного из режимов работы: «ВЫВОД», «РАБОТА»	по заданию
<b>ВЫВОДИМЫЕ СТ. ТНЗНП</b>	Выбор одного из режимов работы: «РАБОТА», «ВЫВОД»	по заданию
<b>ТО</b>	Выбор одного из режимов работы: «РАБОТА», «ВЫВОД»	по заданию
<b>ЦЕПИ ОТКЛЮЧЕНИЯ И ПУСКА УРОВ В1</b>	Выбор одного из режимов работы: «РАБОТА», «ВЫВОД»	по заданию
<b>ЦЕПИ ОТКЛЮЧЕНИЯ И ПУСКА УРОВ В2</b>	Выбор одного из режимов работы: «РАБОТА», «ВЫВОД»	по заданию
<b>ЦЕПИ ВКЛЮЧЕНИЯ В1</b>	Выбор одного из режимов работы: «РАБОТА», «ВЫВОД»	по заданию

Наименование SA, SB	Функциональное назначение	Рабочее положение
<b>ЦЕПИ ВКЛЮЧЕНИЯ В2</b>	Выбор одного из режимов работы: «РАБОТА», «ВЫВОД»	по заданию
<b>ТЕЛЕКОМАНДЫ</b>	Выбор одного из режимов работы: «РАБОТА», «ВЫВОД»	по заданию
<b>ОЧЕРЕДНОСТЬ ВКЛЮЧЕНИЯ</b>	Выбор одного из режимов работы: «ВКЛ II», «ВКЛ I»	по заданию
<b>ВЕДУЩИЙ ВЫКЛЮЧАТЕЛЬ</b>	Выбор одного из режимов работы: «В1», «В2»	по заданию
<b>СЪЕМ СИГНАЛИЗАЦИИ</b>	Снятие светодиодной сигнализации с терминала	При нажатии более 3 с – режим проверки исправности светодиодов
<b>КОНТРОЛЬ ИСПРАВНОСТИ ЛАМП</b>	Проверка исправности ламп	При нажатии - режим проверки исправности ламп

Данные, требующиеся для нормальной эксплуатации шкафа, доступны через меню и последовательно выводятся на дисплей при нажатии на соответствующие кнопки управления. С помощью клавиатуры и дисплея, которые расположены на лицевой плите терминала, можно производить изменение уставок.

Работа с терминалом подробно описана в руководстве по эксплуатации ЭКРА.656132.265 РЭ.

Список меню, подменю, входящих в основные меню, и их функции приведены в таблицах Е.1 и Е.2.

Текущие значения входных токов и напряжений, а также вычисляемых величин в процессе работы терминала, можно наблюдать через меню **Текущие величины / Аналоговые входы, Аналоговые величины и Константы**. Перечень наблюдаемых сигналов приведен в таблице Е.1.

Изменение и наблюдение параметров терминала (уставок, программных накладок, выдержек времени и т.д.) производится с помощью пунктов меню приведенных в таблице Перечень наблюдаемых и изменяемых параметров и уставок терминала приведен в таблице Е.1. (Приложение Е.1)

Более быстро, наглядно и удобно перепрограммирование параметров терминала и изменение уставок защит может быть произведено с помощью комплекса программ **EKRASMS**.

Имеется возможность аварийного осциллографирования до 19 аналоговых сигналов:

- 1 – Ток выключателя В1, фаза А, А/°;
- 2 – Ток выключателя В1, фаза В, А/°;
- 3 – Ток выключателя В1, фаза С, А/°;
- 4 – Ток выключателя В2, фаза А, А/°;
- 5 – Ток выключателя В2, фаза В, А/°;
- 6 – Ток выключателя В2, фаза С, А/°;
- 7 – Ток реактора, фаза А, А/°;
- 8 – Ток реактора, фаза В, А/°;
- 9 – Ток реактора, фаза С, А/°;
- 10 – Ток нулевой последовательности параллельной линии, А/°;
- 11 – Напряжение «звезды», фаза А, В/°;
- 12 – Напряжение «звезды», фаза В, В/°;
- 13 – Напряжение «звезды», фаза С, В/°;
- 14 – Напряжение «разомкнутого треугольника», фаза НИ, В/° ;

15 – Напряжение «разомкнутого треугольника», фаза ИФ, В/° ;

16 – Напряжение «разомкнутого треугольника», фаза ФК, В/° ;

17 – Ток линии, фаза А, А/° ;

18 – Ток линии, фаза В, А/° ;

19 – Ток линии, фаза С, А/° ;

Анализ аварийных осциллограмм производится с помощью комплекса программ EKRASMS.

Перечень регистрируемых дискретных сигналов приведен в приложении Ж.

### 3.2.6. Режим тестирования

В терминале предусмотрен специальный режим, обеспечивающий определенные удобства при наладке и при периодических проверках. Перевод устройства в этот режим может осуществляться только с помощью кнопочной клавиатуры на лицевой панели терминала. С помощью комплекса программ **EKRASMS** указанный режим недоступен.

Для перевода защиты в режим тестирования необходимо в меню [206201] **Тестирование / Режим теста** выбрать состояние **есть** и произвести стандартную запись уставки. Индикацией установленного режима является свечение светодиодного индикатора **Режим теста** и периодически появляющаяся строка «**Тестирование**» в режиме индикации текущего времени. Во внешнюю цепь сигнализации выдается не квитуемый сигнал **Неисправность**. Действие на выходные реле (кроме контрольного реле, расположенного в блоке питания) запрещается.

После этого можно войти в меню **Тестирование** и активизировать пункты подменю, предоставляющие возможность: имитации поочередного отключения каждой фазы линии для проверки устройств и ПО, работающих в цикле ОАПВ, проверки ПО, реагирующих на приращение тока прямой и обратной последовательности, возможность подключения контрольного реле к дискретным сигналам.

Кроме того, в режиме тестирования имеется возможность ручного поочередного включения и выключения каждого из имеющихся в терминале выходных реле и автоматической генерации событий для проверки связи со SCADA – системами.

При нахождении в подпунктах меню **Тестирование** выполнение всех действий производится без выхода в режим записи уставок.

Из меню **Тестирование** можно перейти в любые другие пункты меню и произвести изменение существующих параметров, используя стандартную процедуру записи уставок. Можно производить изменение параметров устройства и с помощью комплекса программ **EKRASMS**. Однако, реальная запись уставок в долговременную память при этом не производится. Значение измененных уставок действительно только на время нахождения устройства в режиме тестирования. При возврате из режима тестирования происходит возврат к значениям уставок, имеющих место до переключения в этот режим.

Для выхода из режима тестирования необходимо в основном меню [206201] **Тестирование / Режим теста** выбрать состояние **нет** и произвести стандартную запись уставки. Можно выключить питание терминала и через несколько секунд опять его подать. При этом устройство перейдет в нормальный режим функционирования. Список подменю, входящих в основное меню **Тестирование**, и их функции приведены на рисунке 41.

Список подменю, входящих в основное меню **Тестирование**, и их функции приведены в таблице Е.2

(приложение Е).

### 3.1. Указания по вводу шкафа в эксплуатацию

3.1.1. При вводе шкафа в эксплуатацию необходимо выполнить следующие работы:

- проверку сопротивления изоляции;
- проверка электрической прочности изоляции;
- проверку уставок защит шкафа;
- проверку шкафа рабочим током и напряжением;
- проверка правильности подведения к шкафу тока и напряжения от измерительных трансформаторов;
- проверку воздействия на внешние цепи и проверка взаимодействия шкафа с другими НКУ.

3.1.1.1. Проверку сопротивления изоляции производить в соответствии с ГОСТ Р 51321.1-2007 в холодном состоянии шкафа в следующей последовательности:

- снять напряжение со всех источников, связанных со шкафом, а подходящие концы отсоединить;
- отключить и изолировать все цепи, подходящие к приемопередатчику;
- рабочие крышки испытательных блоков установить в рабочее положение;
- собрать группы цепей в соответствии с таблицей 11.

Таблица 11 – Объединяемые зажимы шкафа

Наименование цепи
1 Цепи переменного тока
2 Цепи напряжения тока
3 Цепи постоянного тока
4 Цепи внешние
5 Цепи освещения
6 Цепи отключения
7 Цепи включения
8 Цепи выходные
9 Цепи сигнализации
10 Цепи регистрации в АСУ
11 Цепи сигнализации

Измерение сопротивления изоляции производить в холодном состоянии мегаомметром на напряжение 1000 В сначала для всех независимых цепей, объединенных вместе, относительно корпуса, а потом – каждой выделенной цепи относительно остальных цепей, соединенных между собой. Сопротивление изоляции должно быть не менее 100 МОм при температуре  $(20 \pm 5)^\circ \text{C}$  и относительной влажности до 80 %.

3.1.1.2. Проверка электрической прочности изоляции

Проверку электрической прочности изоляции независимых цепей относительно корпуса и между собой производить напряжением 2000 В переменного тока частоты 50 Гц в течение 1 мин.

Проверку электрической прочности изоляции производить в последовательности, указанной в 3.1.1.1. При испытаниях не должно быть пробоя изоляции.



**ПОСЛЕ ПРОВЕРКИ ИЗОЛЯЦИИ ВСЕ ВРЕМЕННЫЕ ПЕРЕМЫЧКИ СНЯТЬ.**

### 3.1.2. Проверка уставок защит шкафа

С помощью комплекса программ **EKRASMS** или с помощью кнопок и дисплея выставить на терминале значения уставок в соответствии с заданными в бланке уставок.



Начинать выставление уставок (**обязательно!**) с установки первичных и вторичных величин измерительных трансформаторов тока и напряжения ВЛ и трансформаторов тока параллельной линии, если она имеется в пункте меню **[050911] ТТ, ТН / Пер/втор.аналог.входов**.

Параметры линии (удельные сопротивления, длина) должны задаваться во всех случаях в пункте меню **[050902] Длина линии (Лл)**.

Без необходимости не следует изменять параметры настройки коэффициентов передачи по цепям тока и напряжения и параметры балансировки АЦП по постоянному току.

#### 3.1.2.1. Проверка ИО сопротивления ДЗ

Проверку осуществить путем снятия характеристик срабатывания ИО сопротивления с помощью прибора «РЕТОМ», используя стандартные программы проверки реле сопротивления и построения характеристик их срабатывания в плоскости Z.

Контрольное реле подключить к выходу соответствующего ИО: **[010001] ИО Z I ст. АВ, [010002] ИО Z I ст. ВС, [010003] ИО Z I ст. СА, [010004] ИО Z II ст. АВ, [010005] ИО Z II ст. ВС, [010006] ИО Z II ст. СА, [010007] ИО Z III ст. АВ, [010008] ИО Z III ст. ВС, [010009] ИО Z III ст. СА, [010010] ИО Z IV ст. АВ, [010011] ИО Z IV ст. ВС, [010012] ИО Z IV ст. СА, [010013] ИО Z V ст. АВ, [010014] ИО Z V ст. ВС, [010015] ИО Z V ст. СА, [010016] ИО Z II ст. АВС, [010017] ИО Z I ст. АН, [010018] ИО Z I ст. ВН, [010019] ИО Z I ст. СН, [010020] ИО Z II ст. АН, [010021] ИО Z II ст. ВН, [010022] ИО Z II ст. СН.**

#### 3.1.2.2. Проверка ПО по приращению тока обратной и прямой последовательности

Контрольное реле подключить к выходу соответствующего ПО: **[013005] ПО D1, чувствительный (D1<sub>1</sub> ЧУВСТВ), [013006] ПО D1, грубый (D1<sub>1</sub> ГРУБЫЙ), [013007] ПО D2, чувствительный (D2<sub>1</sub> ЧУВСТВ), [013008] ПО D2, грубый (D2<sub>1</sub> ГРУБЫЙ).**

Проверку производить подачей скачком одного из фазных токов ( $I_{AN}, I_{BN}, I_{CN}$ ) от нулевого значения до значения, равного  $3I_{CP}$  ПО D2<sub>1</sub> ЧУВСТВ (ГРУБЫЙ) или ПО D1<sub>1</sub> ЧУВСТВ (ГРУБЫЙ).

Время замыкания контакта контрольного реле (и свечение светодиодного индикатора «Контрольный выход») при достижении порога срабатывания ПО – около 1с.

Подавая скачком ток ( $I_{AN}, I_{BN}, I_{CN}$ ), определить порог срабатывания каждого из ПО. Начиная от тока, меньшего порога срабатывания, постепенно его увеличивая, добиться кратковременного срабатывания ПО в серии из десяти опытов подачи тока скачком.

Величина тока срабатывания должна быть равна  $I_{AN}, (I_{BN}, I_{CN}) = 3I_{CP}$  ПО D1<sub>1</sub> ЧУВСТВ (ГРУБЫЙ) и  $(I_{AN}, I_{BN}, I_{CN}) = 3I_{CP}$  ПО D2<sub>1</sub> ЧУВСТВ (ГРУБЫЙ) с точностью  $\pm 20\%$ .

#### 3.1.2.3. Проверка порога срабатывания ПО ТНЗНП

Определение порога срабатывания ПО по току нулевой последовательности производить путем имитации однофазных КЗ (АН, ВН, СН) подачей регулируемого переменного тока на соответствующие токовые входные цепи шкафа.

Контрольное реле подключить к выходу соответствующего ПО: [012025] ПО 3I0 I ст. ТНЗНП, [012026] ПО 3I0 II ст. ТНЗНП, [012027] ПО 3I0 III ст. ТНЗНП, [012028] ПО 3I0 IV ст. ТНЗНП, [012029] ПО 3I0 V ст. ТНЗНП, [012030] ПО 3I0 VI ст. ТНЗНП. Плавно увеличивая ток  $I_{AN}$ , ( $I_{BN}$ ,  $I_{CN}$ ) от нуля, определить порог срабатывания ПО по началу свечения светодиодного индикатора «**Контрольный выход**» на лицевой панели терминала.

Величина тока срабатывания должна быть равна  $I_{AN}$ , ( $I_{BN}$ ,  $I_{CN}$ ) =  $I_{cp}$  ПО 3I0 I(II, III, IV, V, VI) ст. (во вторичных величинах) с точностью  $\pm 5\%$ .

### 3.1.2.3.1. Проверка ИО ИО М0, разрешающий и ИО М0, блокирующий

Контрольное реле подключить к выходу ИО [011001] ИО М0, разрешающий и [011002] ИО М0, блокирующий.

#### 3.1.2.3.1.1. Проверка **ИО М0, разрешающий** и **ИО М0, блокирующий** по напряжению $3U_0$

Подавая ток  $I_{AN} = I_{ном}$ , отстающий от напряжения  $U_{ни}$  на угол  $250^\circ$  - для ИО М0, разрешающий ( $70^\circ$  - для ИО М0, блокирующий), и плавно увеличивая  $U_{ни}$  от нуля, определить порог срабатывания ПО по началу свечения светодиодного индикатора «**Контрольный выход**» на лицевой панели терминала.

Величина напряжения срабатывания ИО ИО М0, разрешающий и ИО М0, блокирующий должна быть равна  $3U_0 = U_{ни}$  с точностью  $\pm 5\%$

#### 3.1.2.3.1.2. Проверка **ИО М0, разрешающий** и **ИО М0, блокирующий** по току срабатывания $3I_0$

Подавая напряжение  $U_{ни} = 100$  В, опережающее ток  $I_{AN}$  на угол  $250^\circ$  - для ИО М0, разрешающий ( $70^\circ$  - для ИО М0, блокирующий), и плавно увеличивая  $I_{AN}$  от нуля, определить порог срабатывания ПО по началу свечения светодиодного индикатора «**Контрольный выход**» на лицевой панели терминала.

Величина тока срабатывания ИО ИО М0, разрешающий и ИО М0, блокирующий должна быть равна  $3I_0 = I_{AN}$  (во вторичных величинах) с точностью  $\pm 5\%$ .

#### 3.1.2.3.1.3. Проверка угла максимальной чувствительности ( $\varphi_{мч}$ ) и минимальной угловой ширины зоны срабатывания **ИО М0, разрешающий** и **ИО М0, блокирующий**

Подать ток  $I_{AN}$  и напряжение  $U_{ни}$ , равные утроенным значениям соответствующих порогов срабатывания по току  $3I_0$  и напряжению  $3U_0$ .

Плавно изменяя фазу между подводимыми током  $3I_0$  и напряжением  $3U_0$ , добиться срабатывания ИО по одной ветви фазной характеристики, зафиксировав угол  $\varphi_1$ .

Затем вернуться в зону блокирования и добиться срабатывания ИО по второй ветви фазной характеристики, зафиксировав угол  $\varphi_2$ .

Величина угла максимальной чувствительности равна  $\varphi_{мч} = (\varphi_1 + \varphi_2)/2$  с точностью не более  $\pm 5^\circ$ .

Величина зоны работы ИО равна  $\Delta\varphi = \varphi_2 - \varphi_1$ . Минимальная угловая ширина зоны работы ИО ИО М0, разрешающий и ИО М0, блокирующий должна превышать угол  $160^\circ$ .

#### 3.1.2.3.1.4. Проверка коэффициента выноса ТН на линию для **ИО М0, блокирующий** и **ИО М0, блокирующий**

Для проверки коэффициента «выноса» ТН на линию  $k_{вын}$  ТН подать ток  $I_{AN}$ , ( $I_{BN}$ ,  $I_{CN}$ ) =  $I_{ном}$  и регулируемое напряжение  $U_{A-N, B, C}$  ( $U_{B-N, C, A}$ ,  $U_{C-N, A, B}$ ).

Последовательно (итерационно) изменяя величину подаваемого напряжения и фазовый угол между

напряжением и током, добиться минимальной величины модуля выходного напряжения **ЗУ0(к)\_PM**, которое должно составлять не более 1 % от модуля сигнала при  $I_{AN}, (I_{BN}, I_{CN}) = 0$ , наблюдая за его изменением по показаниям дисплея терминала в меню **[001141] Текущие величины / Текущие аналоговые величины / ЗУ0(к)\_PM**.

Зафиксировать величину тока, напряжения и фазового угла  $\varphi_{A(B,C)}$  между ними в этот момент. Величина фазового угла должна находиться в пределах от  $80^\circ$  до  $90^\circ$ .

Коэффициент выноса ТН по активному и реактивному сопротивлениям определяется как

$$k_{\text{вын}} \text{ТН}_R = \frac{R_0}{r_0 \cdot L_{\text{линии}}}, \quad k_{\text{вын}} \text{ТН}_X = \frac{X_0}{x_0 \cdot L_{\text{линии}}},$$

где  $R_0 = \frac{U_\Phi \cdot \cos\varphi}{I_\Phi}, X_0 = \frac{U_\Phi \cdot \sin\varphi}{I_\Phi},$

$I_\Phi, U_\Phi$  – зафиксированные напряжение и ток фазы А (В, С),

$r_0 (x_0)$  – уставка по удельному активному (реактивному) сопротивлению ВЛ нулевой последовательности, Ом/км (во вторичных величинах),

$L_{\text{линии}}$  – уставка по длине ВЛ, км.

Величина  $k_{\text{вын}} \text{ТН}_R$  и  $k_{\text{вын}} \text{ТН}_X$  должна быть равна заданной уставке с точностью  $\pm 5 \%$ .

#### 3.1.2.4. Проверка порога срабатывания ПО ТО

Определение порога срабатывания ПО ТО производить путем имитации однофазных КЗ (AN, BN, CN), подачей регулируемого переменного тока на соответствующие входные токовые цепи шкафа.

Контрольное реле подключить к выходу соответствующего ПО: **[012031] ПО ТО ф.А, [012032] ПО ТО ф.В** или **[012033] ПО ТО ф.С**.

Плавно увеличивая ток  $I_{AN}, (I_{BN}, I_{CN})$  от нуля, определить порог срабатывания соответствующего ПО по началу свечения светодиодного индикатора «**Контрольный выход**» на лицевой панели терминала.

Величина тока срабатывания должна быть равна  $I_{AN}, (I_{BN}, I_{CN}) = I_{\text{ср}}$  ПО ТО ф.А (В, С) (во вторичных величинах) с точностью  $\pm 10 \%$ .

#### 3.1.2.5. Проверка порога срабатывания ПО ТО при включении выключателя

Контрольное реле подключить к выходу соответствующего ПО: **[012034] ПО ТО при вкл.В ф.А, [012035] ПО ТО при вкл.В ф.В, [012036] ПО ТО при вкл.В ф.С**.

Плавно увеличивая ток  $I_{AN}, (I_{BN}, I_{CN})$  от нуля, определить порог срабатывания соответствующего ПО по началу свечения светодиодного индикатора «Контрольный выход» на лицевой панели терминала.

Величина тока срабатывания должна быть равна  $I_{AN}, (I_{BN}, I_{CN}) = I_{\text{ср}}$  ПО ПО ТО при вкл.В ф.А (В,С) (во вторичных величинах) с точностью  $\pm 10 \%$ .

#### 3.1.2.6. Проверка порога срабатывания ПО ТЗО

Определение порога срабатывания ПО ТЗО производить путем имитации однофазных КЗ (AN, BN, CN), подачей регулируемого переменного тока на соответствующие входные токовые цепи шкафа.

Контрольное реле подключить к выходу соответствующего ПО: **[012041] ПО ТЗО ф.А, [012042] ПО ТЗО ф.В** или **[012043] ПО ТЗО ф.С**.

Плавно увеличивая ток  $I_{AN}, (I_{BN}, I_{CN})$  от нуля, определить порог срабатывания соответствующего ПО по

началу свечения светодиодного индикатора «**Контрольный выход**» на лицевой панели терминала.

Величина тока срабатывания должна быть равна  $I_{AN}, (I_{BN}, I_{CN}) = I_{cp}$  ПО ТЗО А (В, С) (во вторичных величинах) с точностью  $\pm 10\%$ .

### 3.1.2.7. Проверка порога срабатывания ПО I2 ТЗОП по току обратной последовательности

Определение порога срабатывания ПО по току обратной последовательности производить путем имитации однофазных КЗ (AN, BN, CN) подачей регулируемого переменного тока на соответствующие токовые входные цепи шкафа.

Контрольное реле подключить к выходу **[012099] ПО I2 ТЗОП**. Плавно увеличивая ток  $I_{AN}, (I_{BN}, I_{CN})$  от нуля, определить порог срабатывания ПО по началу свечения светодиодного индикатора «**Контрольный выход**» на лицевой панели терминала.

Величина тока срабатывания ПО I2 ТЗОП  $I_{cp} = I_{AN}, (I_{BN}, I_{CN})/3$  должна быть равна заданной уставке с точностью  $\pm 5\%$  (уставки ПО, реагирующих на I<sub>2</sub>, задаются во вторичных фазных величинах).

### 3.1.2.8. Проверка порога срабатывания ПО МТЗ аварийная

Определение порога срабатывания ПО МТЗ производить путем имитации однофазных КЗ (AN, BN, CN) подачей регулируемого переменного тока на соответствующие входные токовые цепи шкафа.

Контрольное реле подключить к выходу соответствующего ПО МТЗ: **[012107] ПО МТЗ I ст. аварийная ф.А, [012108] ПО МТЗ I ст. аварийная ф.В, [012109] ПО МТЗ I ст. аварийная ф.С, [012110] ПО МТЗ II ст. аварийная ф.А, [012111] ПО МТЗ II ст. аварийная ф.В, [012112] ПО МТЗ II ст. аварийная ф.С, [012113] ПО МТЗ III ст. аварийная ф.А, [012114] ПО МТЗ III ст. аварийная ф.В, [012115] ПО МТЗ III ст. аварийная ф.С**

Плавно увеличивая ток  $I_{AN}, (I_{BN}, I_{CN})$  от нуля, определить порог срабатывания ПО по началу свечения светодиодного индикатора «**Контрольный выход**» на лицевой панели терминала.

Величина тока срабатывания должна быть равна  $I_{AN}, (I_{BN}, I_{CN}) = I_{cp}$  ПО МТЗ ф.А (В, С) (во вторичных величинах) с точностью  $\pm 5\%$ .

### 3.1.2.9. Проверка порога срабатывания ПО максимального напряжения ЗПН.

Контрольное реле подключить к выходу соответствующего ПО ЗПН: **[015030] ПО U макс. ЗПН I ст. ф.А, [015031] ПО U макс. ЗПН I ст. ф.В, [015032] ПО U макс. ЗПН I ст. ф.С, [015033] ПО U макс. ЗПН II ст. ф.А, [015034] ПО U макс. ЗПН II ст. ф.В, [015035] ПО U макс. ЗПН II ст. ф.С.**

Напряжение в каждой фазе поочередно увеличивалось от нуля до срабатывания соответствующего ПО, порог срабатывания ПО определяется по началу свечения светодиодного индикатора «**Контрольный выход**» на лицевой панели терминала.

Величина напряжения срабатывания должна быть равна  $U_{AN}(U_{BN}, U_{CN}) = U_{cp}$  ПО максимального напряжения ЗПН (во вторичных величинах) с точностью  $\pm 5\%$ .

### 3.1.2.10. Проверка ИО Z<sub>ипф А</sub>, Z<sub>ипф В</sub>, Z<sub>ипф С</sub>, Z<sub>ипфк А</sub>, Z<sub>ипфк В</sub>, Z<sub>ипфк С</sub>

Контрольное реле подключить к выходу соответствующего ИО:

**[010043] ИО Z ипф ф.А (Z<sub>ипф А</sub>), [010044] ИО Z ипф ф.В (Z<sub>ипф В</sub>), [010045] ИО Z ипф ф.С (Z<sub>ипф С</sub>), [010046] ИО Z ипфк ф.А (Z<sub>ипфк А</sub>), [010047] ИО Z ипфк ф.В (Z<sub>ипфк В</sub>), [010048] ИО Z ипфк ф.С (Z<sub>ипфк С</sub>).**

Проверка осуществляется путем снятия характеристик срабатывания ИО с помощью прибора «РЕТОМ»,



используя стандартные программы проверки реле сопротивления и построения характеристик их срабатывания в плоскости Z.

3.1.2.11. Проверка быстродействующего органа определения вида повреждения

3.1.2.11.1. Проверка параметров срабатывания и возврата ПО 3I0 РТНП с торможением и ПО U0 РННП.

Характеристика срабатывания быстродействующего органа определения вида повреждения приведена на рисунке 5.

В пункте меню установить **[050273] ТТ, ТН / ТН / Напряжение 3U0 / от звезды.**

Контрольное реле подключить к выходу соответствующего ПО: **[012039] ПО 3I0 РТНП** или **[015014] ПО U0 РННП.**

Подачей регулируемого переменного тока  $I_{AN}, (I_{BN}, I_{CN})$  на соответствующие токовые цепи шкафа определить порог срабатывания **[012039] ПО 3I0 РТНП.**

Подачей регулируемого напряжения переменного тока  $U_{AN} (U_{BN}, U_{CN})$  на соответствующие цепи напряжения шкафа определить порог срабатывания **[015014] ПО U0 РННП.**

Величина тока срабатывания **ПО 3I0 РТНП**  $I_{cp}^{(0)} = I_{AN} (I_{BN}, I_{CN})$  должна быть равна заданной уставке с точностью  $\pm 5 \%$ .

Величина напряжения срабатывания **[015014] ПО U0 РННП**  $U_{cp} = \sqrt{3} \cdot U_{AN} (U_{BN}, U_{CN})$  должна быть равна заданной уставке с точностью  $\pm 5 \%$ .

3.1.2.11.2. Определение характеристики торможения ПО 3I0 РТНП

Контрольное реле подключить к выходу **[012039] ПО 3I0 РТНП.**

Проверку осуществлять подачей симметричного трехфазного тока: при плавном уменьшении одного из токов  $I_{AN} (I_{BN}, I_{CN})$  определить порог срабатывания ПО по началу свечения светодиодного индикатора «Контрольный выход» на лицевой панели терминала.

Фазное значение симметричного трехфазного тока  $I_{T\phi}$  берется (2.0; 3.0; 4.0; 5.0)  $I_{ном}$ . Значение тока срабатывания  $I_{cp}^T$  нулевой последовательности  $3I_0$  для каждого значения тормозного тока в двух неизменяемых фазах фиксировать по показаниям дисплея [001153] Текущие величины / Текущие аналоговые величины / 3I0 (или через комплекс программ EKRASMS).

Так как опорное напряжение отсутствует, фазовый угол имеет произвольное значение.

Коэффициент торможения тока рассчитывать по формуле:

$$k_T = \frac{I_{cp}^T}{I_{T\phi} - 1,25 \cdot I_{ном}}$$

Значение коэффициента торможения должно быть равно заданному с точностью  $\pm 10 \%$ .

3.1.2.11.3. Проверка ПО БТ

Контрольное реле подключить к выходу **[012040] ПО БТ.**

Порог срабатывания ПО БТ определять подачей симметричного трехфазного тока плавным увеличением симметричного тока до начала свечения светодиодного индикатора «Контрольный выход» на лицевой панели терминала.

Величина тока срабатывания ПО БТ  $I_{cp} = I_{ABC-N}$  должна быть равна заданной уставке с точностью  $\pm 5 \%$ .

## 3.1.2.12. Проверка порога срабатывания ПО I2 контроля пуска ОАПВ

Порог срабатывания [012098] ПО I2 контроля пуска ОАПВ производить путем имитации однофазных КЗ ( $AN$ ,  $BN$ ,  $CN$ ) подачей регулируемого переменного тока на соответствующие токовые входные цепи шкафа.

Контрольное реле подключить к выходу [012098] ПО I2 контроля пуска ОАПВ. Плавно увеличивая ток  $I_{AN}$ , ( $I_{BN}$ ,  $I_{CN}$ ) от нуля, определить порог срабатывания ПО по началу свечения светодиодного индикатора «Контрольный выход» на лицевой панели терминала.

Величина тока срабатывания ПО РТОП  $I_{ср} = I_{AN}$ , ( $I_{BN}$ ,  $I_{CN}$ )/3 должна быть равна заданной уставке с точностью  $\pm 5$  %.

## 3.1.2.13. Проверка органа контроля погасания дуги (ОКПД)

Проверка пусковых органов ОКПД зависит от положения программной наклейки в пункте меню [050365] **Параметры линии / Реагирование линии / на одном или двух концах, отсутствует или на шинах**

Если задана уставка **Реагирование линии / на одном или двух концах**, то проверке подлежат ПО:

первого канала – [015047] ПО Уо.ф ОКПД, грубый ,

второго канала – [015049] ПО Унч ОКПД.

Если задана уставка [050365] **Реагирование линии / отсутствует или на шинах**, то проверке подлежат ПО:

третьего канала – [015048] ПО Уо.ф ОКПД, чувствительный и дополнительно [012083] ПО 3I0 ОКПД,

четвертого канала – [019001] ИО РСФ ОКПД.

## 3.1.2.13.1. Проверка первого канала ОКПД: ПО Уо.ф ОКПД, грубый

Выставить в пункте меню [050365] **Параметры линии / Реагирование линии / на одном или двух концах**.

Определение порога срабатывания ПО Уо.ф ОКПД, грубый производить в режиме **тестирования** (пункт меню терминала [206201] **Тестирование / Режим теста / есть**) отключением фазы А (В, С) в пункте меню [206246] **Тестирование / ОАПВ, ОКПД и ТЗНФ / Фаза А для ОКПД и ТЗНФ** ([206247] **Фаза В для ОКПД и ТЗНФ**, [206248] **Фаза С для ОКПД и ТЗНФ**) и подачей регулируемого переменного напряжения  $U_{AN}$  ( $U_{BN}$ ,  $U_{CN}$ ) на соответствующие входные цепи напряжения шкафа.

Контрольное реле подключить к выходу [015047] ПО Уо.ф ОКПД, грубый .

Плавно увеличивая напряжение  $U_{AN}$  ( $U_{BN}$ ,  $U_{CN}$ ) от нуля, определить порог срабатывания ПО по началу свечения светодиодного индикатора «Контрольный выход» на лицевой панели терминала.

Величина напряжения срабатывания ПО Уо.ф ОКПД, грубый  $U_{ср} = U_{AN}$  ( $U_{BN}$ ,  $U_{CN}$ ) должна быть равна 25 В с точностью  $\pm 10$  %.

## 3.1.2.13.2. Проверка второго канала ОКПД: ПО Унч ОКПД

Выставить в пункте меню [050365] **Параметры линии / Реагирование линии / на одном или двух концах**.

Определение порога срабатывания [015049] ПО Унч ОКПД производить в режиме **тестирования** (пункт меню терминала [206201] **Тестирование / Режим теста / есть**) отключением фазы А (В, С) в пункте меню [206246] **Тестирование / ОАПВ, ОКПД и ТЗНФ / Фаза А для ОКПД и ТЗНФ** ([206247] **Фаза В для ОКПД и ТЗНФ**, [206248] **Фаза С для ОКПД и ТЗНФ**) и подачей регулируемого напряжения переменного тока с различной частотой

$U_{AN}, (U_{BN}, U_{CN})$  на соответствующие входные цепи напряжения шкафа.

Контрольное реле подключается к выходу **[015049] ПО Унч ОКПД**.

Проверку производить при частоте сигнала  $f = (25, 30, 40, 45, 50)$  Гц.

Плавно увеличивая напряжение  $U_{AN}, (U_{BN}, U_{CN})$  от нуля, определить порог срабатывания ПО по началу свечения светодиодного индикатора «**Контрольный выход**» на лицевой панели терминала.

Величина напряжения срабатывания ПО Унч ОКПД  $U_{ср} = U_{AN}, (U_{BN}, U_{CN})$  при частоте сигнала  $f = (25, 30, 40, 45, 50)$  Гц. должна быть равна 3 В с точностью  $\pm 20\%$ . Для сигнала с частотой 50 Гц срабатывание ПО Унч ОКПД должно отсутствовать при  $U_{AN}, (U_{BN}, U_{CN}) = 60$  В.

3.1.2.13.3. Проверка третьего канала ОКПД: ПО Уо.ф ОКПД, чувствительный

Выставить в пункте меню **[050365] Параметры линии / Реагирование линии / отсутствует или на шинах**.

Определение порога срабатывания ПО Уо.ф ОКПД, чувствительный производить в режиме **тестирования** (пункт меню терминала **[206201] Тестирование / Режим теста / есть**) отключением фазы А (В, С) в пункте меню **[206246] Тестирование / ОАПВ, ОКПД и ТЗНФ / Фаза А для ОКПД и ТЗНФ ( [206247] Фаза В для ОКПД и ТЗНФ, [206248] Фаза С для ОКПД и ТЗНФ)** и подачей регулируемого переменного напряжения  $U_{AN}, (U_{BN}, U_{CN})$  на соответствующие входные цепи напряжения шкафа.

Контрольное реле подключить к выходу **[015048] ПО Уо.ф ОКПД, чувствительный**.

Плавно увеличивая напряжение  $U_{AN}, (U_{BN}, U_{CN})$  от нуля, определить порог срабатывания ПО по началу свечения светодиодного индикатора «**Контрольный выход**» на лицевой панели терминала.

Величина напряжения срабатывания ПО Уо.ф ОКПД, чувствительный  $U_{ср} = U_{AN}, (U_{BN}, U_{CN})$  должна быть равна заданной уставке с точностью  $\pm 10 \%$ .

3.1.2.13.4. Проверка дополнительного ПО 3Ю ОКПД

Выставить в пункте меню **[050365] Параметры линии / Реагирование линии / отсутствует или на шинах**.

Определение порога срабатывания **[012083] ПО 3Ю ОКПД** производить в режиме **тестирования** (пункт меню терминала **[206201] Тестирование / Режим теста / есть**) отключением фазы А (В, С) в пункте меню **[206246] Тестирование / ОАПВ, ОКПД и ТЗНФ / Фаза А для ОКПД и ТЗНФ ( [206247] Фаза В для ОКПД и ТЗНФ, [206248] Фаза С для ОКПД и ТЗНФ)** и подачей регулируемого переменного тока  $I_{AN}, (I_{BN}, I_{CN})$ .

Контрольное реле подключить к выходу **[012083] ПО 3Ю ОКПД**.

Плавно увеличивая ток  $I_{AN}, (I_{BN}, I_{CN})$  от нуля, определить порог срабатывания ПО по началу свечения светодиодного индикатора «**Контрольный выход**» на лицевой панели терминала.

Величина тока срабатывания ПО 3Ю ОКПД  $I_{ср} = I_{AN}, (I_{BN}, I_{CN})$  должна быть равна заданной уставке с точностью  $\pm 10 \%$ .

3.1.2.13.5. Проверка четвертого канала ОКПД: ИО РСФ ОКПД

Выставить в пунктах меню **[050365] Параметры линии / Реагирование линии / отсутствует или на шинах; Параметры линии / Длина линии (Лл) / 0.00 км**.

Определение порога срабатывания **[019001] ИО РСФ ОКПД** производить в режиме **тестирования** (пункт меню терминала **[206201] Тестирование / Режим теста / есть**) отключением фазы А (В, С) в пункте меню

**[206246] Тестирование / ОАПВ, ОКПД и ТЗНФ / Фаза А для ОКПД и ТЗНФ ( [206247] Фаза В для ОКПД и ТЗНФ, [206248] Фаза С для ОКПД и ТЗНФ)** и подачей переменного тока  $I_{AN}, (I_{BN}, I_{CN}) = 0.5I_{ном}$  и напряжения  $U_{AN}, (U_{BN}, U_{CN}) = 10 В$ .

Контрольное реле подключить к выходу **[019001] ИО РСФ ОКПД**.

Плавно изменяя фазу напряжения от величины  $90^\circ$  в сторону уменьшения (увеличения), добиться срабатывания **[019001] ИО РСФ ОКПД**, зафиксировать угол  $\varphi_1$  ( $\varphi_2$ ) по началу свечения светодиодного индикатора «**Контрольный выход**» на лицевой панели терминала.

Плавно изменяя фазу напряжения от величины  $270$  градусов в сторону уменьшения (увеличения), добиться срабатывания ИО РСФ ОКПД, зафиксировать угол  $\varphi_3$  ( $\varphi_4$ ) по началу свечения светодиодного индикатора «**Контрольный выход**» на лицевой панели терминала. Зоны срабатывания **ИО РСФ ОКПД** должны быть равны  $-45^\circ \leq \varphi \leq 45^\circ$  и  $180^\circ - 45^\circ \leq \varphi \leq 180^\circ + 45^\circ$  с точностью  $\pm 5\%$  (см. рисунок 6).

3.1.2.14. Проверка ПО ОВУВ

3.1.2.14.1. Проверка ПО Уо.ф ОВУВ

Определение порога срабатывания **[015050] ПО Уо.ф ОВУВ** производить в режиме **тестирования** (пункт меню терминала **[206201] Тестирование / Режим теста / есть**) отключением фазы А (В, С) в пункте меню **[206246] Тестирование / ОАПВ, ОКПД и ТЗНФ / Фаза А для ОКПД и ТЗНФ ( [206247] Фаза В для ОКПД и ТЗНФ, [206248] Фаза С для ОКПД и ТЗНФ)** и подачей регулируемого напряжения переменного тока  $U_{AN}, (U_{BN}, U_{CN})$  на соответствующие входные цепи напряжения шкафа.

Контрольное реле подключить к выходу **[015050] ПО Уо.ф ОВУВ**.

Плавно увеличивая напряжение  $U_{AN}, (U_{BN}, U_{CN})$  от нуля, определить порог срабатывания ПО по началу свечения светодиодного индикатора «**Контрольный выход**» на лицевой панели терминала.

Величина напряжения срабатывания ПО Уо.ф ОВУВ  $U_{ср} = U_{AN} (U_{BN}, U_{CN})$  должна быть равна  $40 В$  с точностью  $\pm 10\%$ .

3.1.2.14.2. Проверка ПО ЗУ0 блокировки ОВУВ

Определение порога срабатывания **[015051] ПО ЗУ0 блокировки ОВУВ** производить в режиме **тестирования** (пункт меню терминала **[206201] Тестирование / Режим теста / есть**) отключением фазы А (В, С) в пункте меню **[206246] Тестирование / ОАПВ, ОКПД и ТЗНФ / Фаза А для ОКПД и ТЗНФ ( [206247] Фаза В для ОКПД и ТЗНФ, [206248] Фаза С для ОКПД и ТЗНФ)** и подачей регулируемого напряжения переменного тока  $U_{AN}, (U_{BN}, U_{CN})$  на соответствующие входные цепи напряжения шкафа.

Контрольное реле подключить к выходу **[015051] ПО ЗУ0 блокировки ОВУВ**.

Плавно увеличивая напряжение  $U_{AN}, (U_{BN}, U_{CN})$  от нуля, определить порог срабатывания ПО по началу свечения светодиодного индикатора «**Контрольный выход**» на лицевой панели терминала.

Величина напряжения срабатывания **[015051] ПО ЗУ0 блокировки ОВУВ**  $U_{ср} = \sqrt{3} \cdot U_{AN}, (U_{BN}, U_{CN})$  должна быть равна  $50 В$  с точностью  $\pm 10\%$ .

3.1.2.15. Проверка коэффициента «выноса» ТН для ПО Уо.ф ОКПД, грубый , ПО Уо.ф ОКПД, чувствительный, ПО Уо.ф ОВУВ

В пункте меню **[050365] Параметры линии / Реагирование линии / на одном или двух концах – для [015047] ПО Уо.ф ОКПД, грубый , | нет – ПО Уо.ф ОКПД, чувствительный**.

Проверку осуществлять в режиме **тестирования** (пункт меню терминала [206201] **Тестирование / Режим теста / есть**) отключением фазы А (В, С) в пункте меню [206246] **Тестирование / ОАПВ, ОКПД и ТЗНФ / Фаза А для ОКПД и ТЗНФ** ([206247] **Фаза В для ОКПД и ТЗНФ**, [206248] **Фаза С для ОКПД и ТЗНФ**).

Для проверки коэффициента «выноса» ТН на линию  $k_{\text{вын}}$  ТН подать ток  $I_{AN}, (I_{BN}, I_{CN}) = I_{\text{ном}}$  и регулируемое напряжение  $U_{AN} (U_{BN}, U_{CN})$ .

Последовательно (итерационно) изменяя величину подаваемого напряжения и фазовый угол между напряжением и током, добиться минимальной величины модуля выходного напряжения **Uоф**, которое должно составлять не более 1% от модуля сигнала при  $I_{AN(BN,CN)} = 0$ , наблюдая за его изменением по показаниям дисплея терминала в меню [001146] **Текущие величины / Текущие аналоговые величины / Uо.ф**.

Зафиксировать величину тока, напряжения и фазового угла  $\varphi_{A(B,C)}$  между ними в этот момент. Величина фазового угла должна находиться в пределах от 80° до 90°.

Коэффициент выноса ТН по активному и реактивному сопротивлениям определяется как

$$k_{\text{вын}}^{\text{ТН}_R} = \frac{R_0 - R_1}{(R_{0\text{уд}} - R_{1\text{уд}}) \cdot L_{\text{л}}}, k_{\text{вын}}^{\text{ТН}_X} = \frac{X_0 - X_1}{(X_{0\text{уд}} - X_{1\text{уд}}) \cdot L_{\text{л}}}, \quad (11)$$

$$(R_0 - R_1) = \frac{U_{\Phi} \cdot \cos \varphi}{\frac{I_{\Phi}}{3}}, (X_0 - X_1) = \frac{U_{\Phi} \cdot \sin \varphi}{\frac{I_{\Phi}}{3}},$$

где  $I_{\Phi}, U_{\Phi}$  – зафиксированные напряжение и ток фазы А (В, С),

$R_{1\text{уд}} (X_{1\text{уд}})$  – уставка по удельному активному (реактивному) сопротивлению ВЛ прямой последовательности, Ом/км (во вторичных величинах),

$R_{0\text{уд}} (X_{0\text{уд}})$  – уставка по удельному активному (реактивному) сопротивлению ВЛ нулевой последовательности, Ом/км (во вторичных величинах),

$L_{\text{л}}$  – уставка по длине ВЛ, км.

Величина  $k_{\text{вын}}^{\text{ТН}_R}$  и  $k_{\text{вын}}^{\text{ТН}_X}$  должна находиться в пределах от 0.45 до 0.55.

### 3.1.2.16. Проверка коэффициента «выноса» ТН для ПО ЗУ0 блокировки ОВУВ

Проверку осуществлять в режиме **тестирования** (пункт меню [206201] **Тестирование / Режим теста / есть**) отключением фазы А (В, С) в пункте меню [206246] **Тестирование / ОАПВ, ОКПД и ТЗНФ / Фаза А для ОКПД и ТЗНФ** ([206247] **Фаза В для ОКПД и ТЗНФ**, [206248] **Фаза С для ОКПД и ТЗНФ**).

Для проверки коэффициента «выноса» ТН на линию  $k_{\text{вын}}$  ТН подать ток  $I_{AN}, (I_{BN}, I_{CN}) = 0.5I_{\text{ном}}$  и регулируемое напряжение  $U_{AN} (U_{BN}, U_{CN})$ .

Последовательно (итерационно) изменяя величину подаваемого напряжения и фазовый угол между напряжением и током, добиться минимальной величины модуля выходного напряжения [001142] **ЗУ0(к) ОВУВ**, которое должно составлять не более 2 % от модуля сигнала при  $I_{AN(BN,CN)} = 0$ , наблюдая за его изменением по показаниям дисплея терминала в меню [001142] **Текущие величины / Текущие аналоговые величины / ЗУ0(к) ОВУВ**.

Зафиксировать величину тока, напряжения и фазового угла  $\varphi_{A(B,C)}$  между ними в этот момент. Величина фазового угла должна находиться в пределах от 80° до 90°.

Коэффициент «выноса» ТН по активному и реактивному сопротивлениям определяется по формуле

$$k_{\text{вын}} \text{ТН}_R = \frac{\sqrt{3} \cdot U_{\phi} \cdot \cos \varphi}{I_{\phi} \cdot \sqrt{3} \cdot R_{0\text{уд}} \cdot L_{\text{л}}}, k_{\text{вын}} \text{ТН}_X = \frac{\sqrt{3} \cdot U_{\phi} \cdot \sin \varphi}{I_{\phi} \cdot \sqrt{3} \cdot X_{0\text{уд}} \cdot L_{\text{л}}}, \quad (12)$$

где  $I_{\phi}, U_{\phi}$  – зафиксированные напряжение и ток фазы А (В, С),

$R_{0\text{уд}} (X_{0\text{уд}})$  – уставка по удельному активному (реактивному) сопротивлению ВЛ нулевой последовательности, Ом/км (во вторичных величинах),

$L_{\text{л}}$  – уставка по длине ВЛ, км.

Величина  $k_{\text{вын}} \text{ТН}_R$  и  $k_{\text{вын}} \text{ТН}_X$  должна находиться в пределах от 0.9 до 1.1.

### 3.1.2.17. Проверка ТЗНФ

Контрольное реле подключить к выходу **[012125] ПО ТЗНФ**.

Определение порога срабатывания **[012125] ПО ТЗНФ** производить в режиме **тестирования** (пункт меню **[206201] Тестирование / Режим теста / есть**) отключением фазы А (В, С) в пункте меню **[206246] Тестирование / ОАПВ, ОКПД и ТЗНФ / Фаза А для ОКПД и ТЗНФ ( [206247] Фаза В для ОКПД и ТЗНФ, [206248] Фаза С для ОКПД и ТЗНФ)** и подачей фазных токов  $I_{BN}$  и  $I_{CN}$  ( $I_{AN}$  и  $I_{CN}$ ,  $I_{AN}$  и  $I_{BN}$ ) с фазовым углом между ними  $0^{\circ}$ . Проверку производить при токе в одной из неотключенных фаз, равным  $0,5I_{\text{ном}}$ .

Плавное увеличение один из двух токов неотключенных фаз, определить порог срабатывания ПО по началу свечения светодиодного индикатора **«Контрольный выход»** на лицевой панели терминала.

Порог срабатывания ПО определяется отношением модулей двух токов (наибольшего к наименьшему) и рассчитывается по формуле:

$$\frac{I_{\text{наиб}}}{I_{\text{наим}}} \geq 1.2. \quad (13)$$

Полученное отношение должно находиться в пределах от 1.15 до 1.25.

### 3.1.3. Проверка шкафа рабочим током и напряжением



Цепи действия на выключатели и на внешние устройства должны быть отключены.

Подключить цепи переменного тока и напряжения от измерительных трансформаторов защищаемой ВЛ.

Вставить в испытательные блоки рабочие крышки.

### 3.1.4. Проверка правильности подведению к шкафу тока и напряжения от измерительных трансформаторов

3.1.4.1. По показаниям дисплея терминала или с помощью комплекса программ **EKRASMS** снять показания и построить векторные диаграммы токов и напряжений.

Модули и углы векторов токов и напряжений, подведенных к шкафу, занести в таблицу 12.

Таблица 12 – Проверка правильности подведению к шкафу тока и напряжения от измерительных трансформаторов

Наименование	Ток выключателя В1, А			Ток выключателя В2, А		
	$I_A$ В1	$I_B$ В1	$I_C$ В1	$I_A$ В2	$I_B$ В2	$I_C$ В2
Величина						
Фаза, $^{\circ}$						

Наименование	Ток реактора (линии), А		
	$I_A$ Р(Л)	$I_B$ Р(Л)	$I_C$ Р(Л)
Величина			
Фаза, $^{\circ}$			

Наименование	Напряжение, В					
	«звезды»			«разомкнутого треугольника»		
	$U_A$	$U_B$	$U_C$	$U_{ни}$	$U_{иф}$	$U_{фк}$
Величина						
Фаза, °						

\* Относительно опорного вектора – напряжения прямой последовательности.

По диаграмме убедиться в правильности чередования фаз токов и напряжений, подключенных к шкафу.

### 3.1.4.2. Проверка правильности подключения тока и напряжения

По показаниям дисплея терминала или с помощью комплекса программ EKRASMS снять показания активной и реактивной мощности (в первичных величинах) по ВЛ и сравнить с показаниями щитовых приборов (или запросить у диспетчера). Величина и направление активной и реактивной мощности по показаниям терминала и по приборам должны совпадать. В этом случае можно утверждать, что направленность ИО реле сопротивления будет правильной.

На противоположном конце ВЛ измеряемое направление активной и реактивной мощности должно быть противоположного знака (измеряемое в одно и тоже время).

### 3.1.4.3. Проверка правильности включения цепей напряжения нулевой последовательности и цепей БНН

При первом включении шкафа необходимо согласовать входные цепи БНН с существующей на подстанции векторной диаграммой «звезды» и «открытого треугольника». Имеется возможность установки схемы с одним из трех вариантов векторной диаграммы ТН, показанных на рисунке Д.1 (приложение Д). Вариант схемы ТН устанавливается в пункте меню **[050289] ТТ, ТН / ТН / Схема подключения ТН / вариант 1, вариант 2, вариант 3**.

Напряжение  $3U_0$  в защите используется для вычисления расстояния до места повреждения и для ПО  $3U_0$  блокировки ОВУВ устройства ОАПВ.

На начальном этапе ввода шкафа в эксплуатацию рекомендуется использовать напряжение  $3U_0$ , полученное расчетным путем от «звезды» фазных напряжений. Такой режим устанавливается в пункте меню **[050273] ТТ, ТН / ТН / Напряжение  $3U_0$  / от звезды**. В дальнейшем, после получения первых осциллограмм при внешних или внутренних КЗ на «землю», сравнить расчетное напряжение  $3U_0$  от «звезды» фазных напряжений и напряжение  $3U_0$ , получаемое от «разомкнутого треугольника».

Для визуального наблюдения вычисляемого напряжения  $3U_0$  от «звезды» при просмотре осциллограмм следует отобразить полученную аварийную осциллограмму с помощью программы **Анализ осциллограмм** (входит в комплекс программ **EKRASMS**). В меню **Сервис** программы **Анализ осциллограмм** открыть опцию **Фильтры симметричных составляющих**, далее опцию **Нулевая последовательность**, выбрать цепь напряжения и задать величину сигнала **Линейная**. Опцию **Фильтр 1ой-гармоники** необходимо отключить.

Для наблюдения напряжения  $3U_0$  от «разомкнутого треугольника» следует на этой же осциллограмме в меню **Сервис** открыть опцию **Дифференциальные величины**, в группе выпадающих списков выбрать для  $I_1$  аналоговый канал  $U_{ни}$ , для  $I_3$  –  $U_{иф}$  и для  $I_5$  –  $U_{фк}$  (весовые коэффициенты  $k_1$ ,  $k_2$  и  $k_3$  равны 1).


Проверить, что на осциллограмме мгновенные значения вычисляемых сигналов  $3U_0$  по «звезде» и по «разомкнутому треугольнику» подобны. Это гарантирует правильную фазировку цепей «разомкнутого треугольника», подводимых к защите. После этого, можно установить программную накладку в пункте меню **[050273] ТТ, ТН / ТН / Напряжение  $3U_0$  / от треугольника**.

Проверить правильность включения и балансировку напряжений, подводимых к БНН. Для этого, по показаниям дисплея терминала или с помощью комплекса программ **EKRASMS** определить выходное напряжение устройства БНН, которое не должно превышать 5 В.

3.1.4.4. Проверить работу БНН при имитации обрыва цепей напряжения путем поочередного отключения цепей «звезды» и «разомкнутого треугольника» с помощью контрольных штеккеров испытательных блоков SG5 и SG6. Контроль срабатывания БНН осуществлять по светодиодному сигналу **[050001] Неисправность цепей напряжения**.

3.1.4.5. Проверка симметричных составляющих в подводимых трехфазных системах напряжения и тока

По показаниям дисплея терминала или с помощью комплекса программ EKRASMS снять показания напряжения и тока прямой, обратной и нулевой последовательности. Напряжение и ток прямой последовательности во вторичных величинах должны быть близкими к фазным величинам, соответственно, напряжения и тока фазы А.

 Величина обратной последовательности напряжения и тока не должна превышать 3 % от величины, соответственно, напряжения и тока прямой последовательности.

Величина тока нулевой последовательности не должна превышать 3 % от величины тока прямой последовательности.

Величина напряжения нулевой последовательности не должна превышать 4 % от величины напряжения прямой последовательности.

Значения углов напряжений и токов небаланса по обратной и нулевой последовательности могут быть произвольными.

3.1.4.6. Проверка правильности компенсации емкостного тока линии

Полные фазные токи линии, фазные токи, моделирующие емкостной ток линии, и скомпенсированные токи линии можно наблюдать по показаниям дисплея терминала или через комплекс программ **EKRASMS**.

В нагрузочном режиме ВЛ следует сравнить показания (в первичных величинах) полных фазных токов по концам линии. Векторы этих токов должны отличаться на расчетную величину фазного емкостного тока для данной ВЛ при номинальном напряжении.

Затем следует в этом же нагрузочном режиме ВЛ сравнить показания скомпенсированных фазных токов по концам линии. Модули векторов этих токов должны отличаться не более, чем на 10%.

3.1.4.7. Проверка поведения защиты при снятии и подаче напряжения оперативного постоянного тока

При поданном токе нагрузки, отключением и включением напряжения оперативного постоянного тока с помощью выключателя SA «ПИТАНИЕ» убедиться, что ложного срабатывания защиты не происходит.

3.1.5. Проверка действия на внешние цепи и проверка взаимодействия шкафа с другими НКУ

Проверка должна производиться персоналом, осуществляющим наладку, в установленном порядке.

## **3.2. Возможные неисправности и методы их устранения**

Неисправности могут возникнуть при нарушении условий транспортирования, хранения и эксплуатации.

При включении питания и в процессе работы шкафа могут возникнуть неисправности, обнаруживаемые системой контроля терминала. Описание возможных неисправностей и методов их устранения приведено в руководстве по эксплуатации на терминал ЭКРА.656132.265 РЭ «Терминалы защиты серии БЭ2704»



## **4. Техническое обслуживание изделия**

### **4.1. Общие указания**

#### **4.1.1. Цикл технического обслуживания**

Цикл технического обслуживания шкафа в процессе его эксплуатации составляет шесть лет в соответствии с требованиями РД 153-34.0-35.617-2001 «Правила технического обслуживания устройств релейной защиты, электроавтоматики, дистанционного управления и сигнализации электростанций и подстанций 110-750 кВ» для устройств на микроэлектронной и микропроцессорной базе. Под циклом технического обслуживания понимается период эксплуатации шкафа между двумя ближайшими восстановлением, в течение которого выполняются в определенной последовательности виды технического обслуживания, предусмотренные вышеуказанными Правилами: проверка (наладка) при новом включении (см. 3.1), первый профилактический контроль, профилактический контроль, профилактическое восстановление, проводимые в сроки и в объеме проверок, установленных у потребителя. Установленная продолжительность цикла технического обслуживания может быть увеличена или сокращена в зависимости от конкретных условий эксплуатации, длительности эксплуатации с момента ввода в работу, фактического состояния каждого конкретного шкафа, а также квалификации обслуживающего персонала.

#### **4.1.2. Профилактический контроль**

Терминалы серии БЭ2704 имеют встроенную систему самодиагностики и не требуют периодического тестирования.

Особое внимание при проведении профилактического контроля следует уделить протяжке винтов на клеммах терминала и на ряду зажимов шкафа.

При проведении профилактического контроля рекомендуется измерить переменные токи и напряжения, подводимые к зажимам шкафа, и провести сравнение их с показаниями токов и напряжений на дисплее терминала. При соответствии показаний дальнейшую проверку уставок защит допускается не проводить.

При проведении профилактического контроля целесообразно проверить исправность дискретных входов терминала, а также замыкание выходных контактов шкафа. Перед выполнением проверки необходимо принять меры для исключения действия шкафа во внешние цепи.

Проверку исправности дискретных входов, выведенных на ряд зажимов шкафа, а также оперативных переключателей и кнопок на двери шкафа рекомендуется проводить с использованием дисплея терминала, выставив на нем через меню состояние соответствующего входа.

#### **4.1.3. Профилактическое восстановление**

При профилактическом восстановлении рекомендуется произвести в соответствии с указаниями 4.3 следующие проверки:

- проверку состояния электрической изоляции шкафа;
- проверку уставок защит шкафа;
- проверку шкафа рабочим током и напряжением;
- проверку воздействия на внешние цепи;
- проверку действия на центральную сигнализацию;
- проверку взаимодействия шкафа с другими НКУ.

Обслуживающий шкаф персонал может самостоятельно провести ремонт или замену внешних реле шкафа, переключателей, светосигнальной арматуры и т.д.



**В СЛУЧАЕ ОБНАРУЖЕНИЯ ДЕФЕКТОВ В ТЕРМИНАЛЕ БЭ2704 ИЛИ В УСТРОЙСТВЕ СВЯЗИ С ПК, НЕОБХОДИМО НЕМЕДЛЕННО ПОСТАВИТЬ В ИЗВЕСТНОСТЬ ПРЕДПРИЯТИЕ-ИЗГОТОВИТЕЛЬ. ВОССТАНОВЛЕНИЕ ВЫШЕУКАЗАННОЙ АППАРАТУРЫ МОЖЕТ ПРОИЗВОДИТЬ ТОЛЬКО СПЕЦИАЛЬНО ПОДГОТОВЛЕННЫЙ ПЕРСОНАЛ.**

#### **4.2. Меры безопасности**

4.2.1. Конструкция шкафа пожаробезопасна в соответствии с ГОСТ 12.1.004-91 и обеспечивает безопасность обслуживания в соответствии с ГОСТ Р 51321.1-2007, ГОСТ 12.2.007.0-75.

По требованиям защиты человека от поражения электрическим током шкаф соответствует классу 1 по ГОСТ 12.2.007.0-75.

4.2.2. Аппаратура шкафа для защиты от соприкосновения с токоведущими частями имеет оболочку.

4.2.3. При эксплуатации и испытаниях шкафа необходимо руководствоваться «Правилами технической эксплуатации электрических станций и сетей Российской Федерации» и «Межотраслевыми правилами по охране труда (правила безопасности) при эксплуатации электроустановок» (ПОТ Р М-016-2001, РД153-34.0-03.150-00).

4.2.4. Требования к персоналу и правила работ со шкафом, необходимые при обслуживании и эксплуатации шкафа приведены в 3.2 настоящего РЭ.

4.2.5. При соблюдении требований эксплуатации и хранения шкаф не создает опасность для окружающей среды.

#### **4.3. Проверка работоспособности изделия (организация эксплуатационных проверок)**

4.3.1. При профилактическом восстановлении рекомендуется пользоваться методикой, приведенной в 3.1 настоящего РЭ.

В процессе эксплуатации объем проверок может быть сокращен, а порядок их проведения изменен.

4.3.2. Проверка и настройка терминала защиты производится в соответствии с указаниями, приведенными в руководстве по эксплуатации ЭКРА.656132.265 РЭ.

## 5. Рекомендации по выбору уставок

### 5.1. Выбор уставок БК по скорости изменения сопротивления

Блокировка при качаниях реагирует на скорость изменения мощности. Для классической двухмашинной системы  $dZ/dt$  может быть определено следующим образом.

Сопротивление на зажимах реле сопротивления  $Z_P$  равно:

$$Z_P = \frac{\dot{U}_\Phi}{\dot{I}_\Phi} = \frac{E \cdot \cos \frac{\vartheta}{2}}{\frac{(2 \cdot E \cdot \sin \frac{\vartheta}{2})}{Z_\Sigma}} = \frac{Z_\Sigma}{2} \cdot \operatorname{ctg} \frac{\vartheta}{2}, \quad (14)$$

$$Z_\Sigma = Z_{S1} + Z_L + Z_{S2}, \quad (15)$$

где  $Z_{S1}, Z_{S2}, Z_L$  – сопротивления энергосистем и соединяющей их ВЛ,

$\vartheta$  - взаимный угол между векторами эквивалентных ЭДС (угол нагрузки).

При качаниях векторы ЭДС источников расходятся. Для упрощения предполагается, что частота качаний постоянна и вектор ЭДС одного источника поворачивается относительно другого с постоянной угловой скоростью. При этом угол поворота зависит от текущего времени  $\vartheta = \omega_p \cdot t$ . Угловая скорость  $\omega_p$  определяет скорость, с которой вектор изменяющейся ЭДС вращается относительно вектора зафиксированной ЭДС.

Таким образом, получается:

$$Z_P = \frac{Z_\Sigma}{2} \cdot \operatorname{ctg} \frac{\omega_p \cdot t}{2}, \quad (16)$$

дифференцируя, получаем скорость изменения вектора сопротивления при качаниях, Ом/с:

$$\frac{dZ_P}{dt} = \frac{\pi \cdot Z_\Sigma \cdot f_P}{2 \cdot \left( \sin \left( \frac{\vartheta}{2} \right) \right)^2}. \quad (17)$$

Для определенного участка области  $Z$ , на котором предполагается, что частота качаний постоянна, известен предельный угол нагрузки  $\vartheta$  и полное сопротивление  $Z_\Sigma$ , можно определить предельное время прохождения этого участка (время задержки блокировки по  $\Delta Z$ ):

$$t = \frac{2 \cdot \Delta Z_P \left( \sin \left( \frac{\vartheta}{2} \right) \right)^2}{\pi \cdot Z_\Sigma \cdot f_P}. \quad (18)$$

Время возврата БК по  $\Delta Z$ . Данный параметр должен быть не меньше периода качаний с минимальной частотой  $f_P$ . Т.е. для  $f_P = 5$  Гц выдержка времени на возврат БК будет равна 200 мс.

### 5.2. Выбор уставок блокировки при внешних повреждениях

Уставка срабатывания по току отстраивается от максимального сквозного тока нагрузки протекающего в нормальной и ремонтной схеме через два трансформатора тока. Ремонтная схема (ремонтный режим) – схема присоединения ВЛ к шинам, в которой один или несколько элементов отключены для проведения планового ремонта. В случае большой разницы величин токов в нормальной и ремонтной схеме рекомендуется использовать отдельные группы уставок. Если в ремонтной схеме через оба трансформатора тока течет один и тот же ток, то блокировку следует вывести из работы переводя программную накладку в пункте меню терминала

[050353] Блокировка при внешних КЗ / Логика работы / Блокировка при внешних КЗ в положение не ЭКРА.656453.1127 РЭ

**предусмотрена.** Пример ремонтной схемы с излишним срабатыванием блокировки по здоровой фазе В приведен в приложении К на рисунке К.2.

Уставка по времени блокировки выбирается исходя из времени отключения внешнего повреждения соответствующими защитами. Время блокировки задает выдержку времени для ограничителя длительности сигнала, поэтому в случае исчезновения условий срабатывания по модулю или углу тока, орган блокировки вернется в несработавшее состояние без задержки.

### **5.3. Выбор уставок КСЗ (ДЗ, ТНЗНП)**

Выбор уставок КСЗ включает в себя определение значений параметров срабатывания реле, выдержек времени и положений программируемых накладок. Поскольку в этих защитах сохранена традиционная российская идеология построения и основные технические требования, рекомендуется при выборе параметров срабатывания РС ступеней ДЗ, реле тока БК, ПО тока ступеней ТНЗНП, реле направления мощности, ПО тока ТО и соответствующих выдержек времени пользоваться имеющимися в расчетных службах методическими материалами, а также указанной ниже литературой.

### **5.4. Выбор уставок функции ОАПВ**

#### **5.4.1. Выбор уставок регулируемых выдержек времени в схеме ОАПВ**

Выдержка времени DT2\_ОАПВ (рисунок 25.1) служит для вывода из работы ИПФ неотключенных фаз на линиях, где в цикле ОАПВ возможны качания. (XB4\_ОАПВ в положении «предусмотрен»). Величина выдержки времени зависит от параметров энергосистемы и при выборе значения использовать имеющиеся в расчетных службах методические материалы по дистанционной защите.

Выдержка времени DT4\_ОАПВ (рисунок 21.1) обеспечивает задержку подачи сигнала блокировки ступеней токовой защиты при отключении одной фазы в цикле ОАПВ. Минимальное значение времени должно быть равно или больше времени действия выключателя на отключение фазы. Максимальное значение не должно превышать минимального значения из всех выдержек времён медленнодействующих ступеней ТНЗНП минус некоторый запас.

Выдержка времени DT5\_ОАПВ (рисунок 21.1) резервирует отказ ИПФ при однофазных КЗ и выбирается из условия отключения с двух сторон повреждённой фазы дистанционными ИПФ, которые могут действовать каскадно даже при небольших переходных сопротивлениях (20 – 40 Ом). Таким образом, значение выдержки времени должно быть больше времени отключения фазы от ИПФ при каскадном отключении фазы.

Выдержка времени DT6\_ОАПВ (рисунок 21.1) резервирует возможность отказа ИПФ по чувствительности на обоих концах при двухфазном КЗ. Основными условиями выбора уставки по времени DT85 являются время двухстороннего отключения фазы по концам ВЛ и время возврата быстродействующих защит после отключения. Дополнительным, но необязательным, условием выбора значения DT6\_ОАПВ является исключение повторной подачи команды отключения трех фаз режиме отказа дистанционного избирателя поврежденной фазы, для чего уставку по времени DT6\_ОАПВ установить больше, чем время DT5\_ОАПВ на величину времени возврата ФП после отключения трех фаз, равной 0.2 с.

Выдержка времени DT7\_ОАПВ (рисунок 24.1) служит для приведения устройства ОАПВ к общей готовности к повторному действию после нахождения выключателя в положении «включено» тремя фазами в течение заданного времени готовности выключателя исполнить еще один цикл ОАПВ и выбирается из паспортных

данных выключателя.

Выдержка времени DT8\_ОАПВ для ВЛ без КР или DT9\_ОАПВ для ВЛ с КР (рисунок 25.1) обрабатывает время расчётной паузы ОАПВ–РП и выбирается по методическим материалам расчётной службы.

Выдержка времени DT10\_ОАПВ определяет задержку включения ведомого выключателя и должна превышать время включения выключателя плюс некоторый запас, необходимый для подачи команды на отключение трех фаз в случае неуспешного ОАПВ ведущего выключателя. (Формирование сигнала ФКОЗ, блокирующий включение ведомого выключателя).

Выдержки времени DT12\_ОАПВ или DT13\_ОАПВ (рисунок 26.1) задают замедление на включения с ОАПВ–АП при срабатывании органов напряжения, подключенного к отключенной с двух сторон фазе для ВЛ с ШР. Первоначально достаточно значения уставок по времени, выставленных по умолчанию. В дальнейшем, после получения первых осциллограмм КЗ на «землю», величины напряжения срабатывания органа **ПО Уо.ф ОКПД, грубый** и выдержек времени DT12\_ОАПВ или DT13\_ОАПВ уточняются.

Выдержка времени DT14\_ОАПВ (рисунок 26.1) определяет задержку действия устройства ОАПВ на отключение трех фаз от органа КРДУВ в случае выявления им устойчивого КЗ. Значение указанной выдержки времени находится в зависимости от времени гашения дуги, что определяется данными энергосистемы, режимами передачи мощности, наличием реакторов (шунтирующих и компенсационных) и степенью компенсации и т.д. Кроме того, на значение времени влияет местоположение устройства ОАПВ по режиму включения. Таким образом, величина выдержки времени DT14\_ОАПВ должна быть больше суммы времен отключения фазы от устройства ОАПВ, гашения дуги и деионизации среды, взятое с некоторым запасом. Окончательное решение по уставке DT14\_ОАПВ можно принять после получения первых осциллограмм КЗ на «землю».

#### 5.4.2. Уставки ИО сопротивления $Z_{\text{ИПФ А}}$ , ( $Z_{\text{ИПФ В}}$ , $Z_{\text{ИПФ С}}$ ), $Z_{\text{ИПФ К А}}$ , ( $Z_{\text{ИПФ К В}}$ , $Z_{\text{ИПФ К С}}$ )

Если устройство ОАПВ1 не используется и, соответственно, ИО сопротивления не используются в качестве ИПФ, коэффициент уменьшения степени компенсации фазного тока током нулевой последовательности  $k_{\text{УМ}}$  для ИО  $Z_{\text{ИПФ К А}}$ , ( $Z_{\text{ИПФ К В}}$ ,  $Z_{\text{ИПФ К С}}$ ), может быть принят равным 1. (см пункт 1.4.10.3)

Уставки по реактивному сопротивлению  $X_{\text{УСТ ИПФ}}$  и  $X_{\text{УСТ ИПФ К}}$  обоих ИО сопротивления в каждой фазе могут быть принятыми одинаковыми

$$X_{\text{ИПФ УСТ}} = X_{\text{ИПФ К УСТ}} = (1.5 - 2.0) \cdot x_1 \cdot L_{\text{Л}}$$

где  $x_1$  – удельное реактивное сопротивление ВЛ,

$L_{\text{Л}}$  – длина линии.

Уставка  $X_{\text{ИПФ смещ УСТ}}$  смещения ХС ИО  $Z_{\text{ИПФ А}}$ , ( $Z_{\text{ИПФ В}}$ ,  $Z_{\text{ИПФ С}}$ ) может выбираться минимальной, но при трудностях с отстройкой от нагрузочного режима может понадобиться увеличение указанной уставки. При этом для уставки по активному сопротивлению следует выполнять условие:  $R_{\text{УСТ ИПФ К}} \leq R_{\text{УСТ ИПФ}}$ .

Уставки по активному сопротивлению  $R_{\text{УСТ ИПФ К}}$  и  $R_{\text{УСТ ИПФ}}$  определяются возможным активным сопротивлением в месте повреждения, которое при однофазных КЗ может составлять от 10 до 30 Ом (первичных) и его величина практически не зависит от длины линии.

Величина коэффициентов компенсации тока нулевой последовательности  $K_1$ ,  $K_2$  и вычисляются и устанавливаются автоматически, исходя из заданных удельных параметров линии и взаимоиנדукции с

параллельной ВЛ. Угол наклона ХС  $\varphi_1$  задается в пункте меню **[152307] ОАПВ / Избиратели фаз / Наклон характеристик ИО Z ипф и Z ипфк.**

## 6. Транспортирование и хранение

Условия транспортирования, хранения и допустимые сроки сохраняемости в упаковке до ввода шкафа в эксплуатацию должны соответствовать указанным в таблице 13.

Таблица 13 – Условия транспортирования и хранения

Назначение НКУ	Обозначение условий транспортирования в части воздействия		Обозначение условий хранения по ГОСТ 15150-69	Допустимые сроки сохраняемости в упаковке, годы
	механических факторов по ГОСТ 23216-78	климатических факторов таких, как условия хранения по ГОСТ 15150-69		
1 Внутри страны (кроме районов Крайнего Севера и по ГОСТ15846-2002)	Л	5(ОЖ4)	1(Л)	3
2 Внутри страны в районы Крайнего Севера и по ГОСТ15846-2002	С	5(ОЖ4)	2(С)	3
3 Экспорт в макроклиматические районы с умеренным климатом	Л; С	5(ОЖ4)	1(Л)	3
4 Экспорт в макроклиматические районы с тропическим климатом	С	6(ОЖ2)	3(ЖЗ)	3

Нижнее значение температуры окружающего воздуха при транспортировании – минус 25 °С.

Транспортирование упакованных шкафов производится любым видом закрытого транспорта, предохраняющим изделия от воздействия солнечной радиации, резких скачков температур, атмосферных осадков и пыли с соблюдением мер предосторожности против механических воздействий. Для условий транспортирования в части воздействия механических факторов «Л» допускается общее число перегрузок не более четырех.

Погрузка, крепление и перевозка шкафов в транспортных средствах осуществляется в соответствии с действующими правилами перевозок грузов, с учетом манипуляционных знаков маркировки тары по ГОСТ 14192-96. Упакованный шкаф должен быть надежно закреплен для предотвращения его свободного перемещения.

До установки в эксплуатацию шкафы хранить в закрытых складских помещениях при температуре окружающей среды от 5 °С до 45 °С и относительной влажности не выше 80 % при температуре 25 °С, а также при отсутствии в окружающей среде агрессивных газов в концентрациях, разрушающих металл и изоляцию.

## **7. Утилизация**

7.1 После снятия с эксплуатации изделие подлежит демонтажу и утилизации. Специальных мер безопасности при демонтаже и утилизации не требуется. Демонтаж и утилизация не требуют специальных приспособлений и инструментов.

7.2 Основным методом утилизации является разборка изделия. При разборке целесообразно разделять материалы по группам. Из состава изделия подлежат утилизации черные и цветные металлы. Черные металлы при утилизации необходимо разделять на сталь конструкционную и электротехническую, а цветные металлы - на медные и алюминиевые сплавы (см. приложение В).



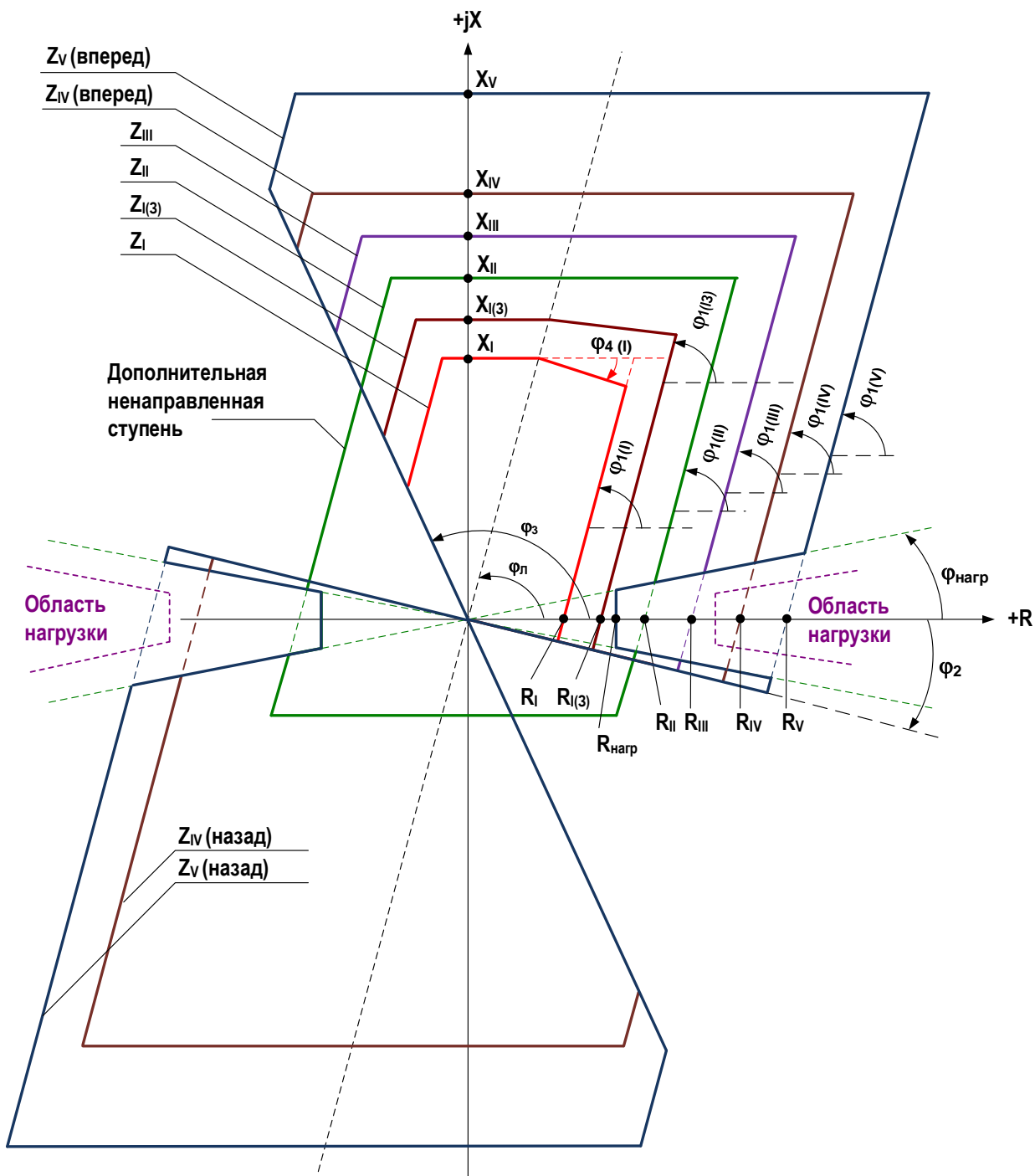
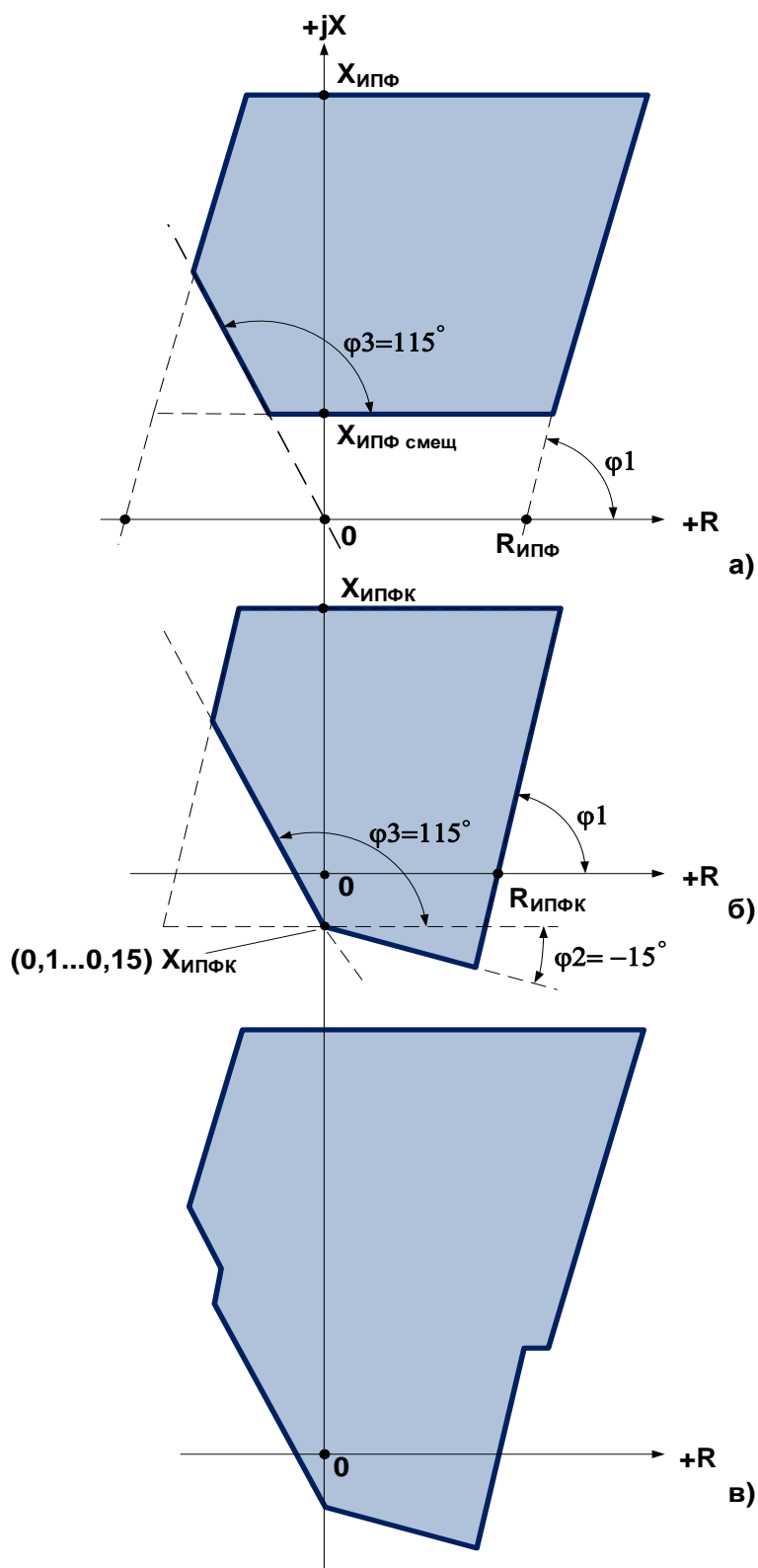


Рисунок 1 – X1 характеристики срабатывания ИО Z I – V ступеней ДЗ



а) с полным коэффициентом компенсации тока нулевой последовательности, б) с уменьшенным регулируемым коэффициентом компенсации тока нулевой последовательности, в) суммарная характеристика срабатывания избирателя поврежденной фазы

Рисунок 2 – Характеристики срабатывания избирателей поврежденной фазы

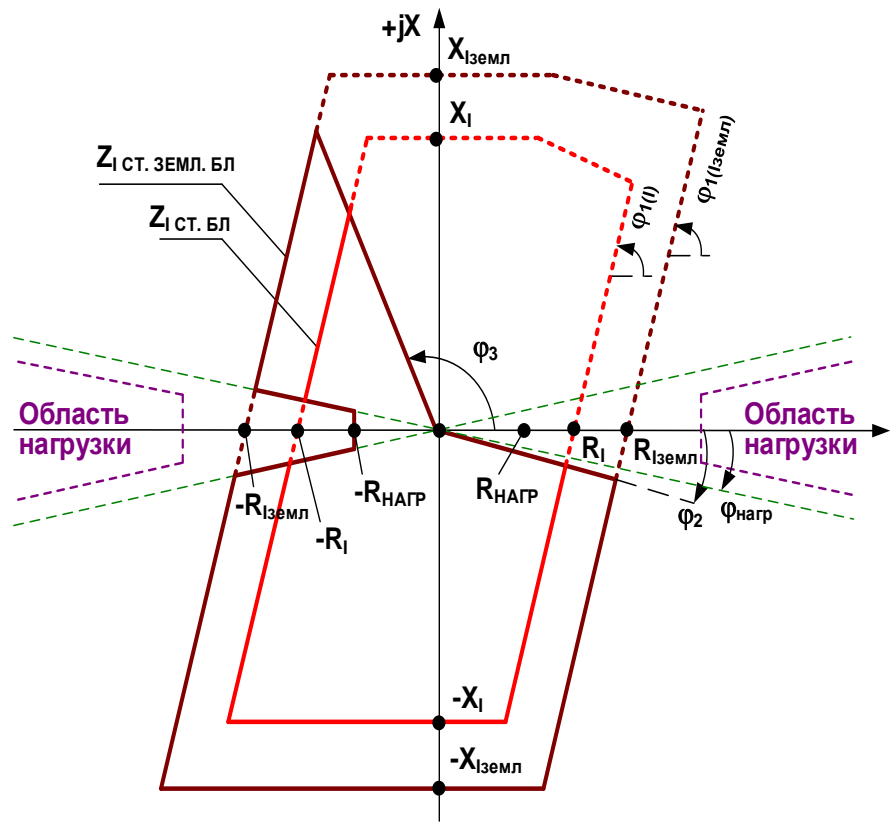


Рисунок 3 – Характеристики срабатывания блокирующих ИО сопротивления ДЗ

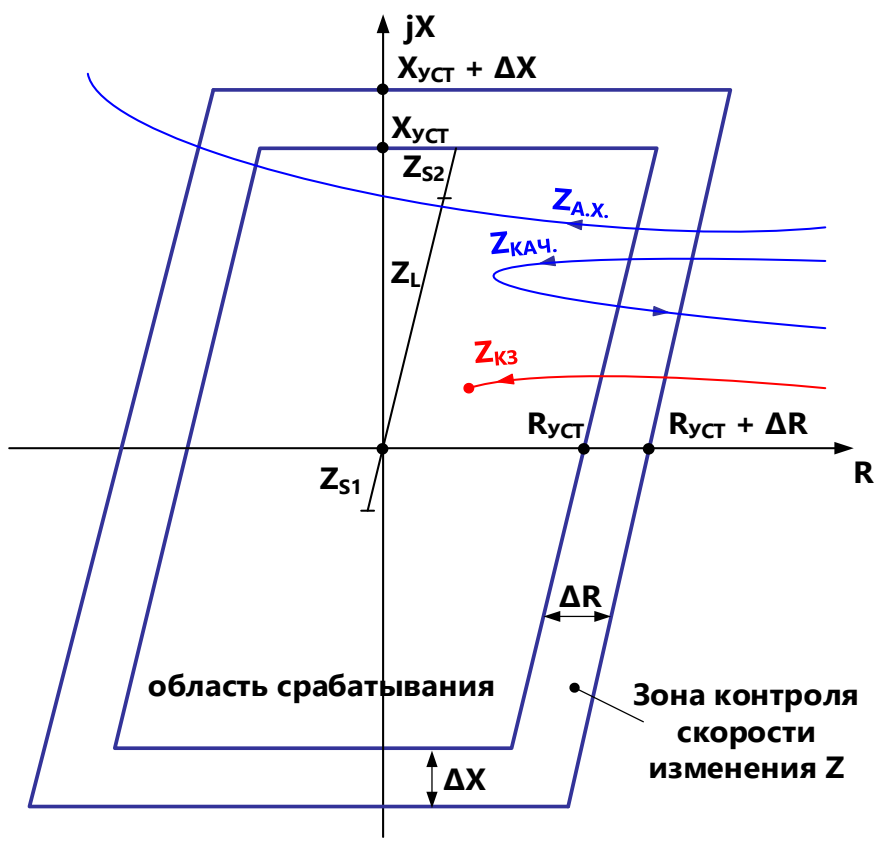


Рисунок 4 – Характеристики срабатывания ИО Z, используемые для блокировки при качаниях по скорости изменения сопротивления

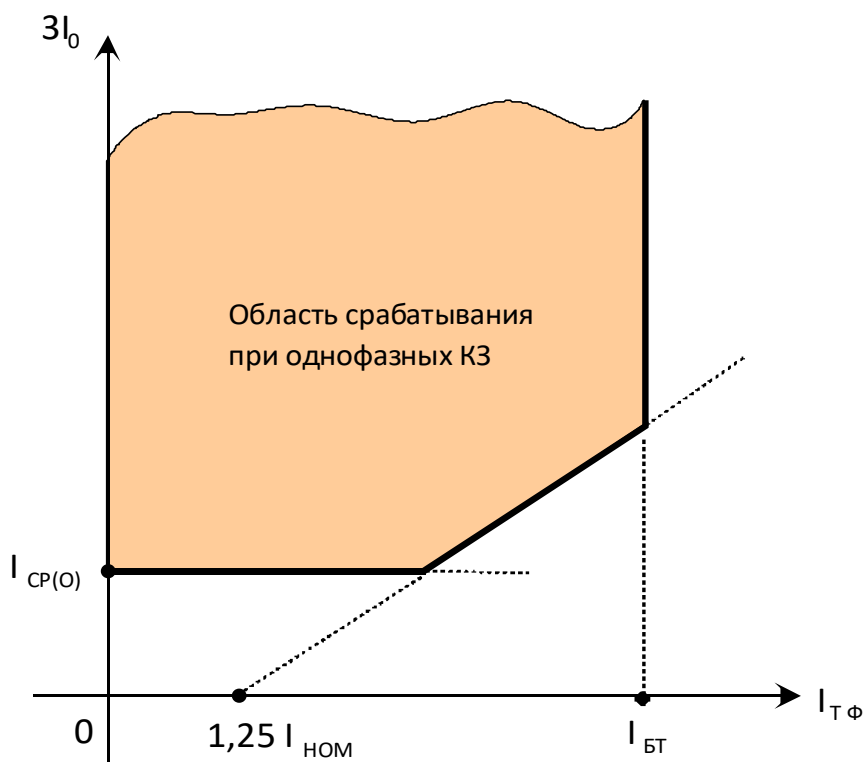


Рисунок 5 – Характеристика срабатывания ИО 10 РТНП с торможением от одного из фазных токов

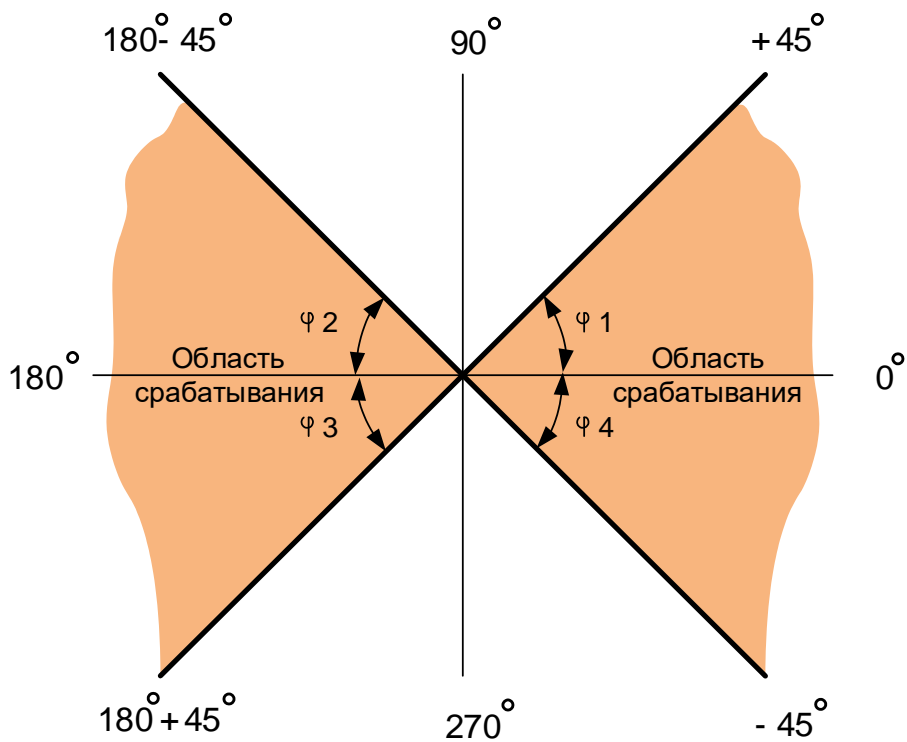


Рисунок 6 – Характеристика срабатывания ИО РСФ\_ОКПД

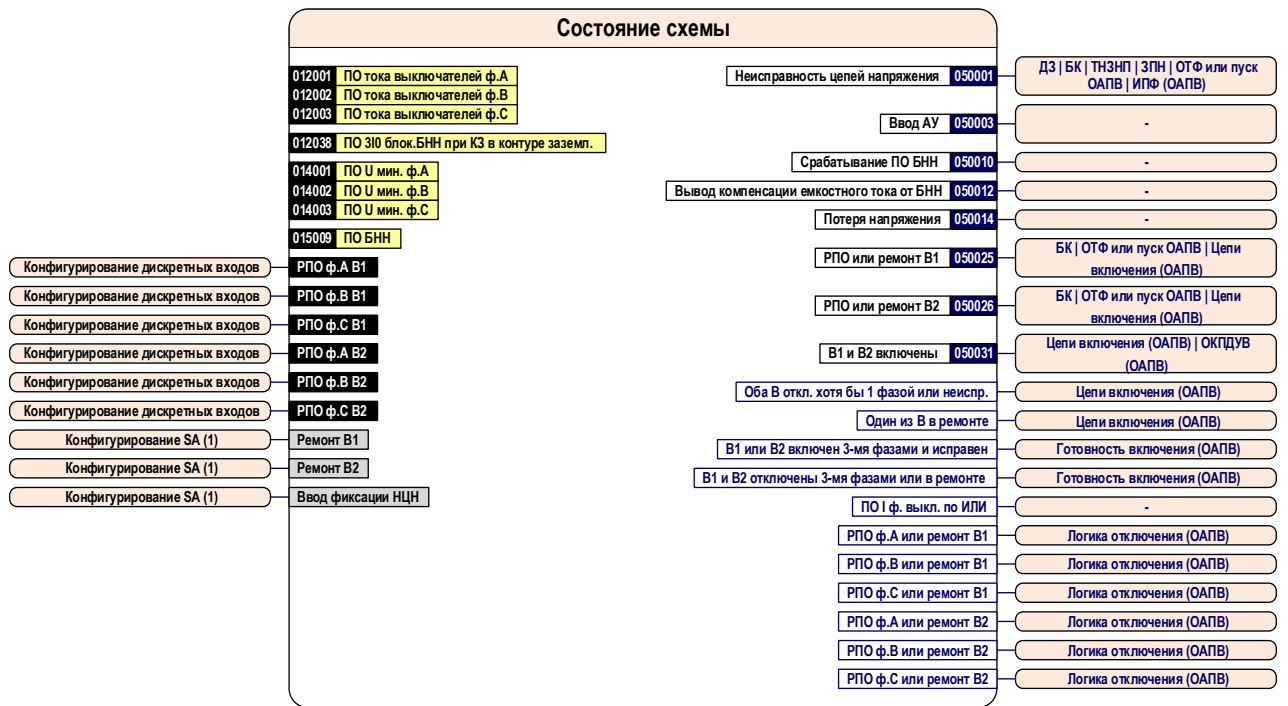
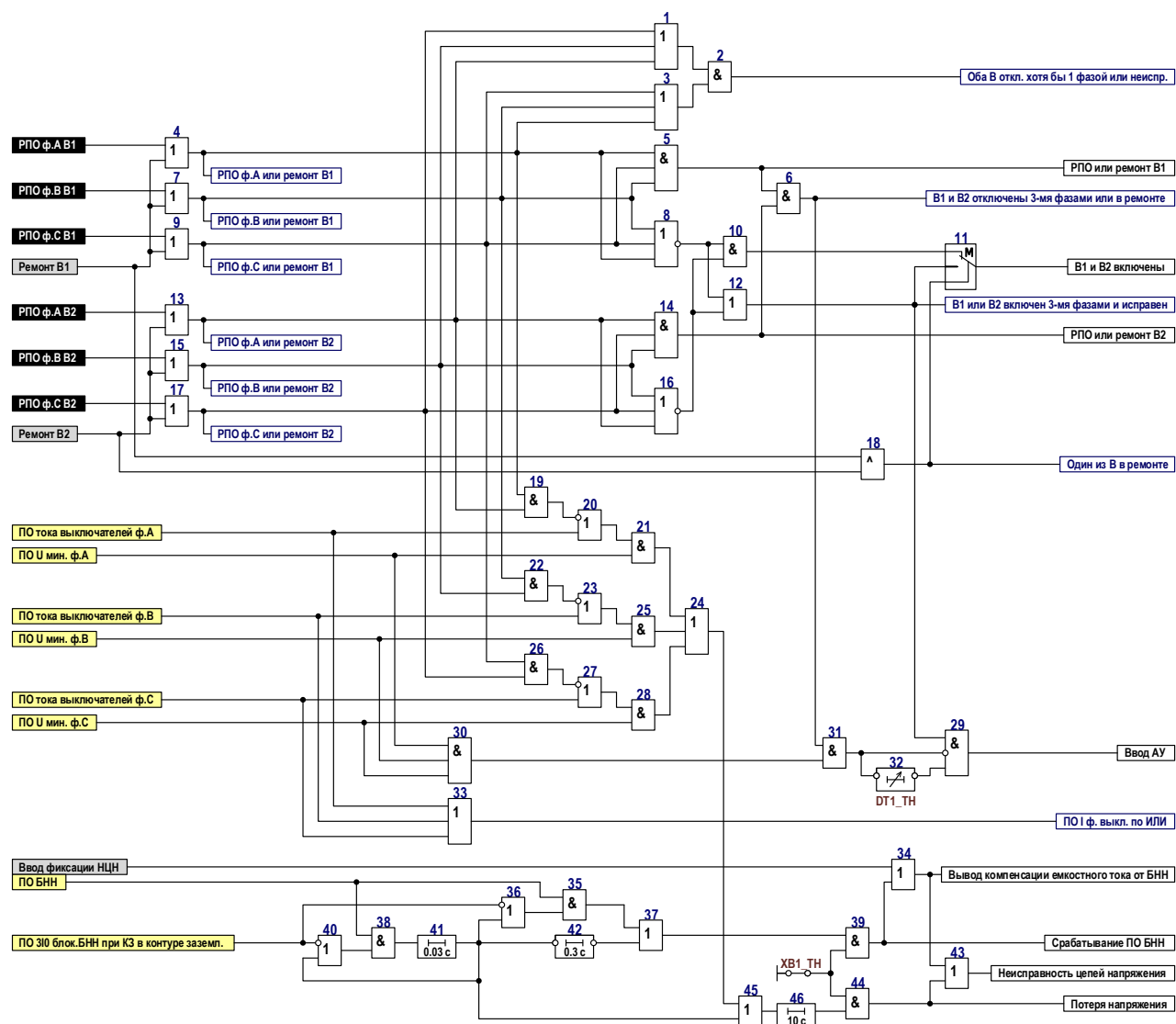


Рисунок 7 – Блок-схема узла Состояние схемы



№ ID	Наименование программной накладки	Состояние	Состояние по умолчанию
050309	XB1_TH Контроль исправности напряжения	0 - не предусмотрен 1 - предусмотрен	1 - предусмотрен

№ ID	Наименование выдержки времени	Tмин, с	Tмакс, с	Tумолч, с
050331	DT1_TH Время ввода ускорения при вкл.В	0.5	2.0	0.5

Рисунок 7.1 – Функциональная схема логической части узла Состояние схемы

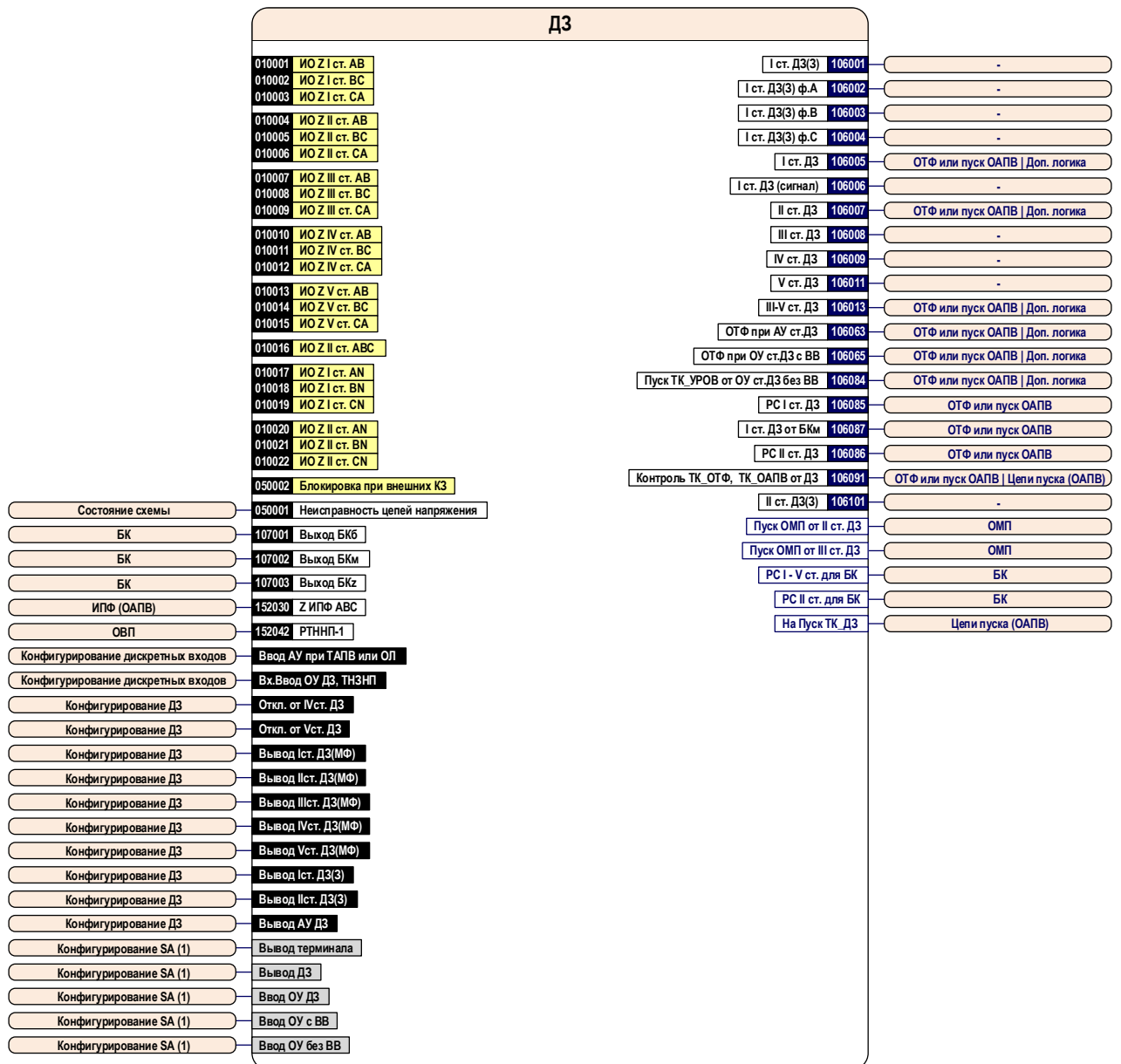


Рисунок 8 – Блок-схема узла ДЗ

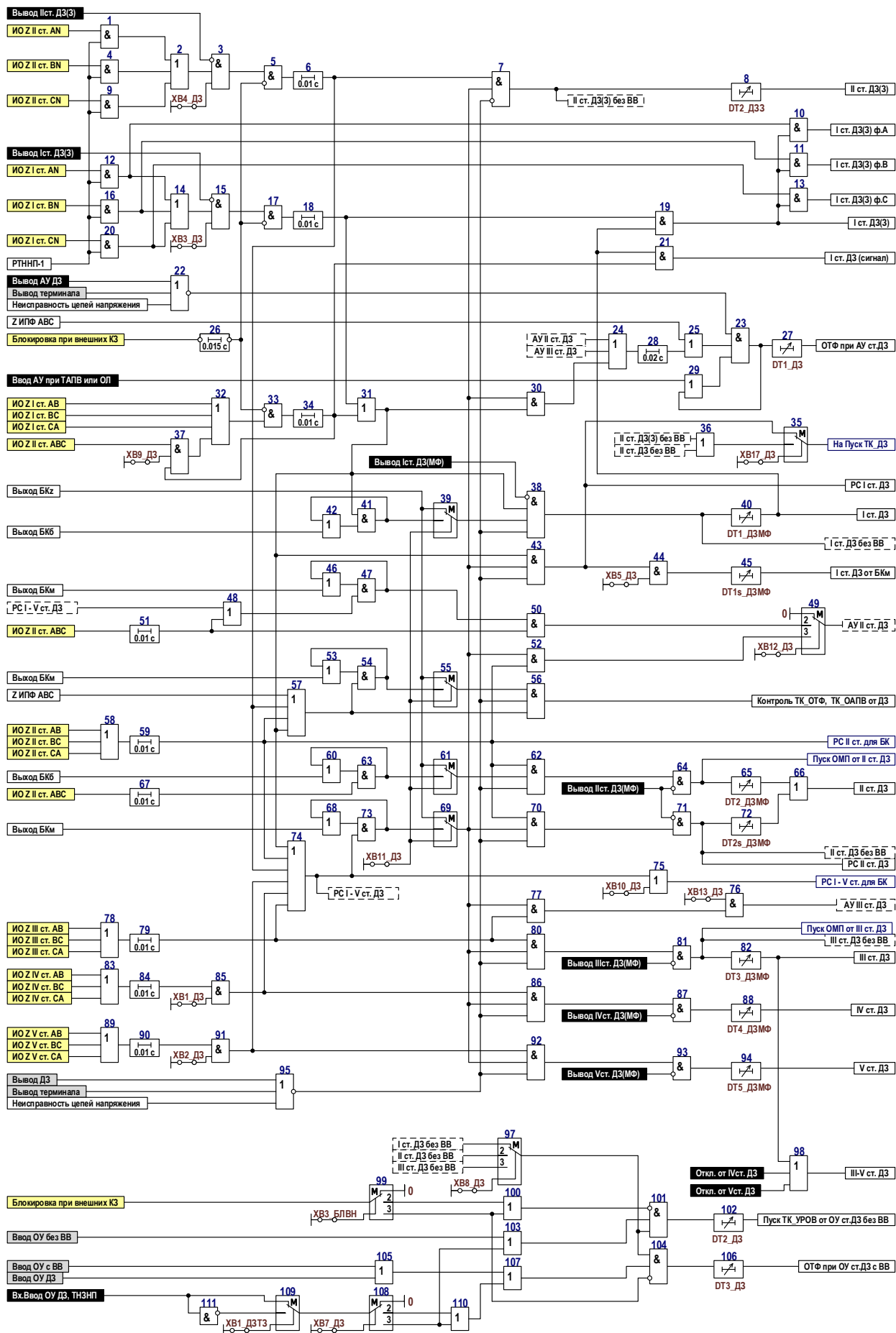


Рисунок 8.1 – Функциональная схема логической части узла ДЗ



№ ID	Наименование программной накладки	Состояние	Состояние по умолчанию
106351	XB1_ДЗ IV ст. ДЗ	0 - выведена 1 - в работе	0 - выведена
106352	XB2_ДЗ V ст. ДЗ	0 - выведена 1 - в работе	0 - выведена
106353	XB3_ДЗ I ст. ДЗ(З)	0 - выведена 1 - в работе	1 - в работе
106354	XB4_ДЗ II ст. ДЗ(З)	0 - выведена 1 - в работе	0 - выведена
106355	XB5_ДЗ I ст. ДЗ от БКм	0 - выведена 1 - в работе	0 - выведена
106357	XB7_ДЗ Ввод ОУ ст. ДЗ при выводе ОЗ	1 - не предусмотрен 2 - с ВВ 3 - без ВВ и с ВВ	1 - не предусмотрен
106358	XB8_ДЗ Оперативно ускоряемая ступень ДЗ	1 - I ступень 2 - II ступень 3 - III ступень	2 - II ступень
106359	XB9_ДЗ Подхват срабатывания I ст. от ненаправленной II ст.	0 - не предусмотрен 1 - предусмотрен	1 - предусмотрен
106360	XB10_ДЗ Контроль БК от ИО I-V ст. ДЗ	0 - предусмотрен 1 - не предусмотрен	1 - не предусмотрен
106361	XB11_ДЗ Алгоритм БК	0 - dZ/dt 1 - dl/dt	1 - dl/dt
106362	XB12_ДЗ Автоматическое ускорение II ст. ДЗ	1 - не предусмотрено 2 - ненаправленной 3 - направленной	1 - не предусмотрено
106363	XB13_ДЗ Автоматическое ускорение III ст. ДЗ	0 - не предусмотрено 1 - предусмотрено	0 - не предусмотрено
106365	XB17_ДЗ Пуск ТК_ДЗ от ИО ст. ДЗ	0 - I ступень 1 - II ступень	1 - II ступень
106366	XB1_ДЗТЗ Инверсия входа приема сигнала ввода ОУ ДЗ,ТНЗНП	0 - нет 1 - есть	0 - нет

№ ID	Наименование программной накладки	Состояние	Состояние по умолчанию
050356	XB3_БЛВН Блокировка ОУ ст. ДЗ	1 - не предусмотрена 2 - без ВВ 3 - без ВВ и с ВВ	3 - без ВВ и с ВВ

№ ID	Наименование выдержки времени	Tмин, с	Tмакс, с	Tумолч, с
106336	DT1_ДЗ Задержка ОТФ при АУ ст.ДЗ	0.000	27.000	0.100
106337	DT2_ДЗ Задержка на срабатывание ст. ДЗ при ОУ без ВВ	0.000	27.000	0.000
106338	DT3_ДЗ Задержка на срабатывание ст. ДЗ при ОУ с ВВ	0.050	27.000	0.100

№ ID	Наименование выдержки времени	Tмин, с	Tмакс, с	Tумолч, с
106321	DT1_ДЗМФ Задержка на срабатывание I ст. ДЗ(МФ,З)	0.000	15.000	0.100
106331	DT1s_ДЗМФ Задержка на срабатывание I ст. ДЗ(МФ,З) с большей ВВ	0.000	15.000	0.500
106322	DT2_ДЗМФ Задержка на срабатывание II ст. ДЗ(МФ)	0.000	15.000	1.000
106326	DT2s_ДЗМФ Задержка на срабатывание II ст. ДЗ(МФ) с большей ВВ	0.000	15.000	2.000
106323	DT3_ДЗМФ Задержка на срабатывание III ст. ДЗ(МФ)	0.000	15.000	4.000
106324	DT4_ДЗМФ Задержка на срабатывание IV ст. ДЗ(МФ)	0.000	15.000	4.000
106325	DT5_ДЗМФ Задержка на срабатывание V ст. ДЗ(МФ)	0.000	15.000	4.000

№ ID	Наименование выдержки времени	Tмин, с	Tмакс, с	Tумолч, с
106333	DT1_ДЗМФ Задержка на срабатывание I ст. ДЗ(МФ,З)	0.000	15.000	0.100
106334	DT1s_ДЗМФ Задержка на срабатывание I ст. ДЗ(МФ,З) с большей ВВ	0.000	15.000	0.500
106332	DT2_ДЗЗ Задержка на срабатывание II ст. ДЗ(З)	0.000	15.000	0.100

Рисунок 8.1 – Функциональная схема логической части узла ДЗ

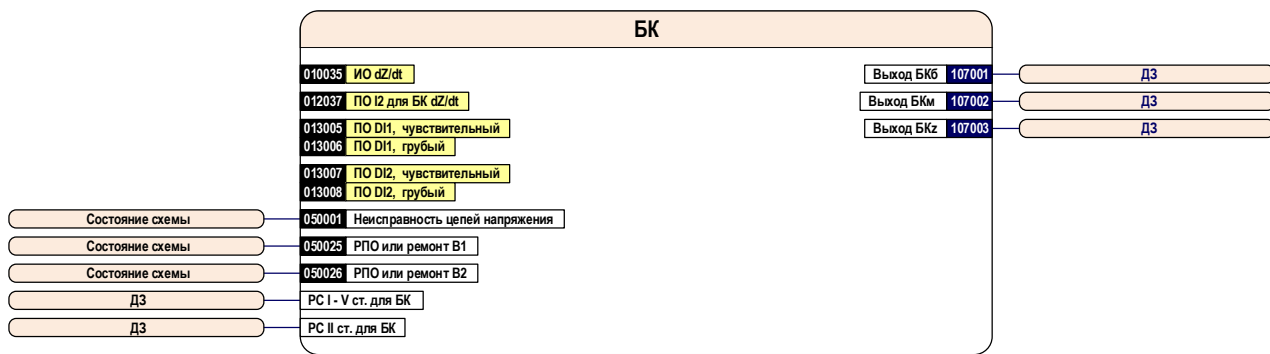
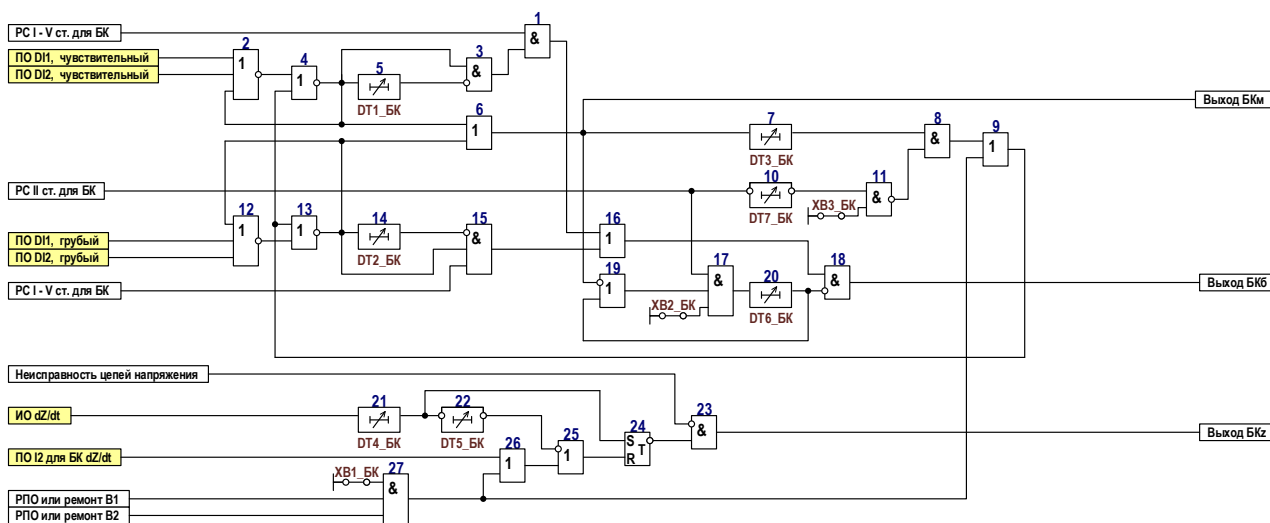


Рисунок 9 – Блок-схема узла БК



№ ID	Наименование программной накладки	Состояние	Состояние по умолчанию
107451	XB1_БК Ускоренный возврат БК при откл.В	0 - не предусмотрен 1 - предусмотрен	0 - не предусмотрен
107452	XB2_БК Запрет действия быстрод.ст. при качании	0 - не предусмотрен 1 - предусмотрен	0 - не предусмотрен
107453	XB3_БК Запрет действия быстрод.ст. при АХ	0 - не предусмотрен 1 - предусмотрен	0 - не предусмотрен

№ ID	Наименование выдержки времени	Tмин, с	Tмакс, с	Tумолч, с
107251	DT1_БК Время ввода быстродействующих ступеней от ПО DI чувст	0.20	1.00	0.60
107252	DT2_БК Время ввода быстродействующих ступеней от ПО DI грубый	0.20	1.00	0.80
107253	DT3_БК Время ввода медленнодействующих ступеней от ПО DI	2.00	16.00	8.00
107254	DT7_БК Время блокировки быстродействующих ступеней при АХ	0.20	1.00	0.20
107255	DT6_БК Время блокировки быстродействующих ступеней при качаниях	0.05	0.10	0.05
107401	DT4_БК Время задержки БК dZ/dt	0.001	1.000	0.050
107402	DT5_БК Время возврата БК dZ/dt	0.01	5.00	0.20

Рисунок 9.1 – Функциональная схема логической части узла БК

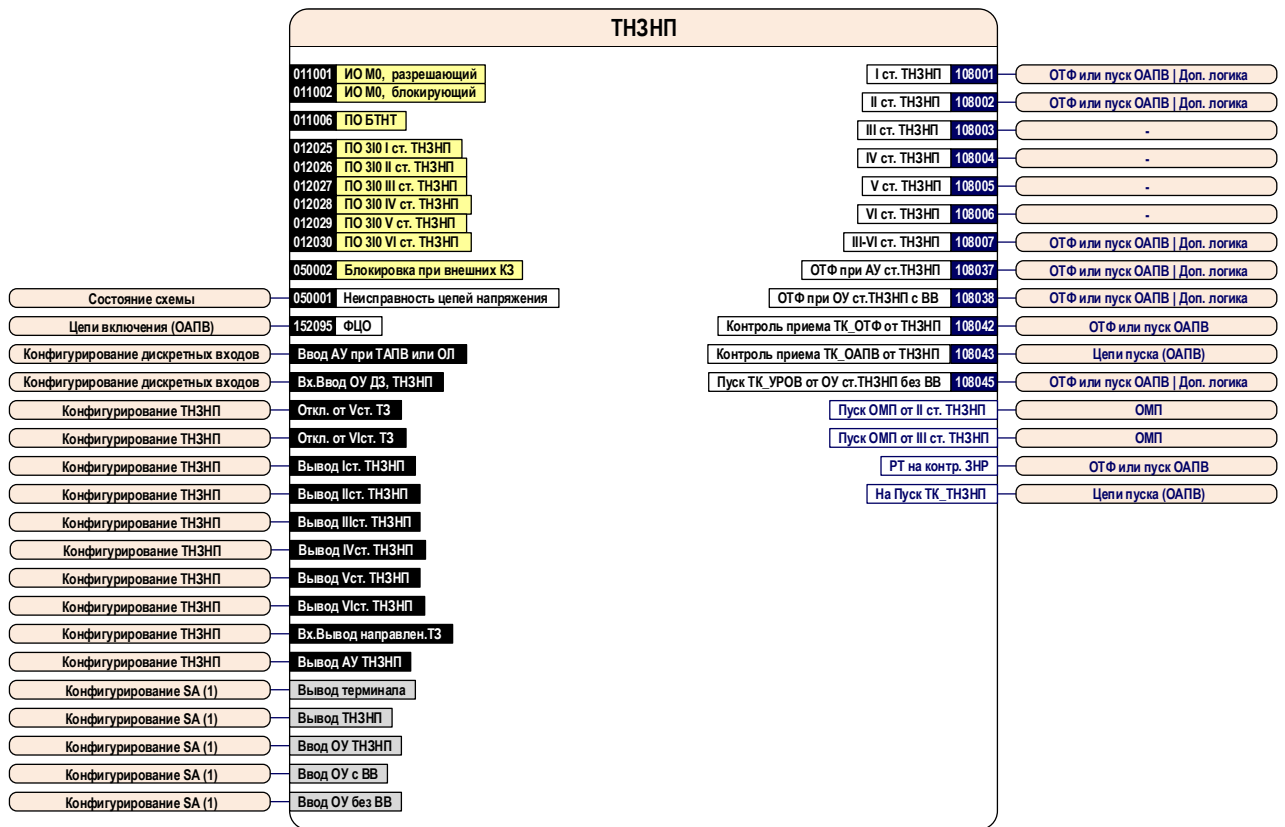


Рисунок 10 – Блок-схема узла ТНЗНП

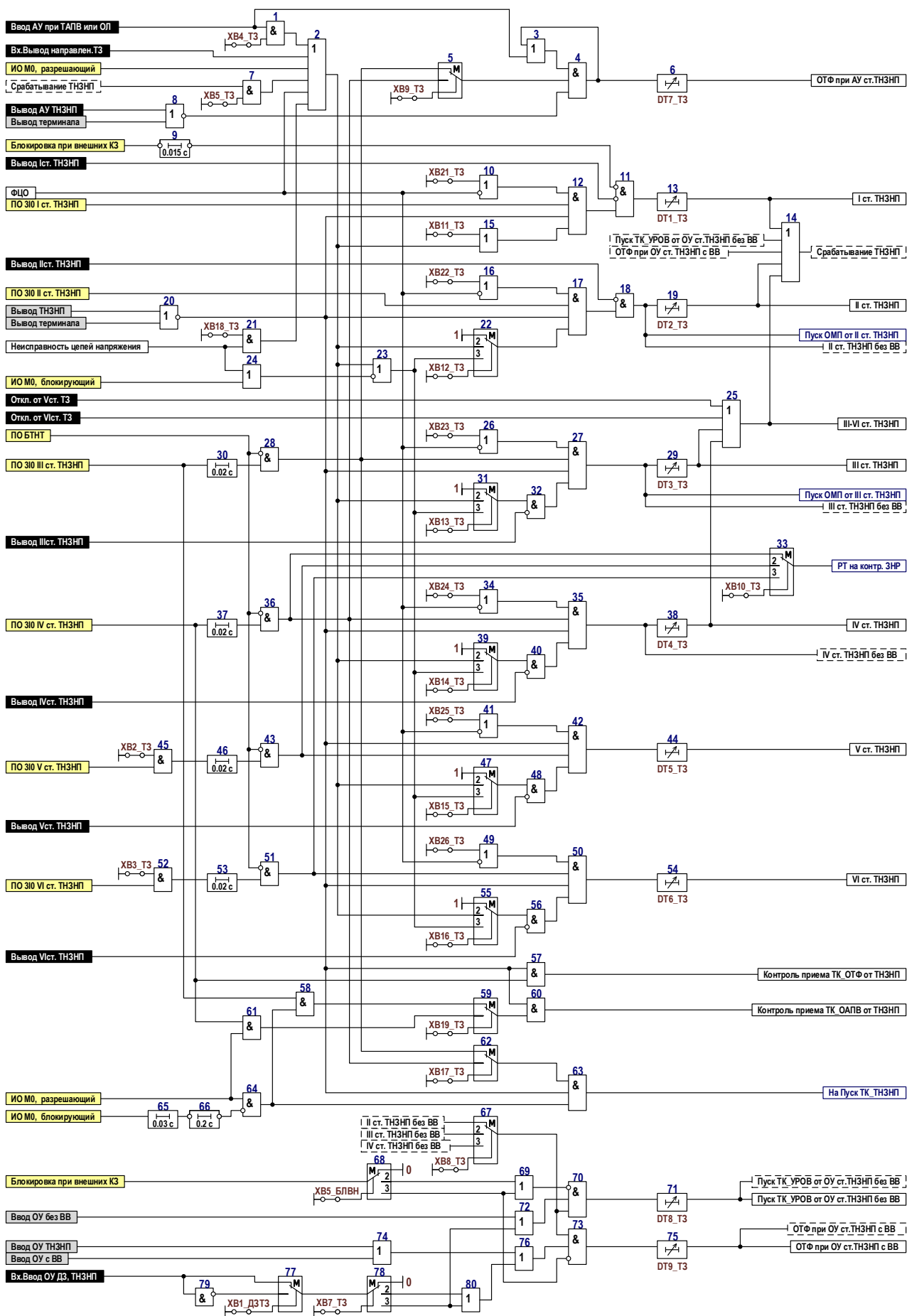


Рисунок 10.1 – Функциональная схема логической части узла ТНЗНП

№ ID	Наименование программной накладки	Состояние	Состояние по умолчанию
108352	XB2_Т3 V ст. ТНЗНП	0 - выведена 1 - в работе	0 - выведена
108353	XB3_Т3 VI ст. ТНЗНП	0 - выведена 1 - в работе	0 - выведена
108354	XB4_Т3 Автоматический вывод направленности при АУ	0 - не предусмотрен 1 - предусмотрен	0 - не предусмотрен
108355	XB5_Т3 Автоматический вывод направленности при срабыв. ТНЗНП	0 - не предусмотрен 1 - предусмотрен	0 - не предусмотрен
108357	XB7_Т3 Ввод ОУ ст. ТНЗНП при выводе ОЗ	1 - не предусмотрен 2 - с ВВ 3 - без ВВ и с ВВ	1 - не предусмотрен
108358	XB8_Т3 Оперативно ускоряемая ступень ТНЗНП	1 - II ступень 2 - III ступень 3 - IV ступень	2 - III ступень
108359	XB9_Т3 Автоматически ускоряемая ступень ТНЗНП	0 - III ступень 1 - IV ступень	0 - III ступень
108360	XB10_Т3 Контролирующая ЗНР ступень ТНЗНП	1 - IV ступень 2 - V ступень 3 - VI ступень	1 - IV ступень
108361	XB11_Т3 Контроль направленности I ст. ТНЗНП	0 - от РНМр 1 - не предусмотрен	1 - не предусмотрен
108362	XB12_Т3 Контроль направленности II ст. ТНЗНП	1 - не предусмотрен 2 - от РНМр 3 - от РНМр или РНМб	1 - не предусмотрен
108363	XB13_Т3 Контроль направленности III ст. ТНЗНП	1 - не предусмотрен 2 - от РНМр 3 - от РНМр или РНМб	1 - не предусмотрен
108364	XB14_Т3 Контроль направленности IV ст. ТНЗНП	1 - не предусмотрен 2 - от РНМр 3 - от РНМр или РНМб	1 - не предусмотрен
108365	XB15_Т3 Контроль направленности V ст. ТНЗНП	1 - не предусмотрен 2 - от РНМр 3 - от РНМр или РНМб	1 - не предусмотрен
108366	XB16_Т3 Контроль направленности VI ст. ТНЗНП	1 - не предусмотрен 2 - от РНМр 3 - от РНМр или РНМб	1 - не предусмотрен
108367	XB17_Т3 Пуск ТК_ТНЗНП от ПО ст. ТНЗНП	0 - III ступень 1 - IV ступень	0 - III ступень
108368	XB18_Т3 Вывод направленности ТНЗНП при НЦН	0 - не предусмотрен 1 - предусмотрен	0 - не предусмотрен
108369	XB19_Т3 Ступень ТНЗНП для контроля ТК_ОАПВ	0 - III ступень 1 - IV ступень	0 - III ступень
108371	XB21_Т3 Блокировка I ст. ТНЗНП в цикле ОАПВ	0 - предусмотрена 1 - не предусмотрена	0 - предусмотрена
108372	XB22_Т3 Блокировка II ст. ТНЗНП в цикле ОАПВ	0 - предусмотрена 1 - не предусмотрена	0 - предусмотрена
108373	XB23_Т3 Блокировка III ст. ТНЗНП в цикле ОАПВ	0 - предусмотрена 1 - не предусмотрена	1 - не предусмотрена
108374	XB24_Т3 Блокировка IV ст. ТНЗНП в цикле ОАПВ	0 - предусмотрена 1 - не предусмотрена	1 - не предусмотрена
108375	XB25_Т3 Блокировка V ст. ТНЗНП в цикле ОАПВ	0 - предусмотрена 1 - не предусмотрена	1 - не предусмотрена
108376	XB26_Т3 Блокировка VI ст. ТНЗНП в цикле ОАПВ	0 - предусмотрена 1 - не предусмотрена	1 - не предусмотрена
108377	XB1_ДЗТЗ Инверсия входа приема сигнала ввода ОУ ДЗ,ТНЗНП	0 - нет 1 - есть	0 - нет

№ ID	Наименование программной накладки	Состояние	Состояние по умолчанию
050358	XB5_БЛВН Блокировка ОУ ст. ТНЗНП	1 - не предусмотрена 2 - без ВВ 3 - без ВВ и с ВВ	3 - без ВВ и с ВВ

№ ID	Наименование выдержки времени	Tмин, с	Tмакс, с	Tумолч, с
108301	DT1_Т3 Задержка на срабатывание I ст. ТНЗНП	0.000	27.000	0.100
108302	DT2_Т3 Задержка на срабатывание II ст. ТНЗНП	0.050	27.000	1.000
108303	DT3_Т3 Задержка на срабатывание III ст. ТНЗНП	0.050	27.000	2.000
108304	DT4_Т3 Задержка на срабатывание IV ст. ТНЗНП	0.050	27.000	3.000
108305	DT5_Т3 Задержка на срабатывание V ст. ТНЗНП	0.050	27.000	3.000
108306	DT6_Т3 Задержка на срабатывание VI ст. ТНЗНП	0.000	27.000	3.000
108307	DT7_Т3 Задержка ОТФ при АУ ст.ТНЗНП	0.000	27.000	0.100
108308	DT8_Т3 Задержка на срабатывание ст. ТНЗНП при ОУ без ВВ	0.000	27.000	0.000
108309	DT9_Т3 Задержка на срабатывание ст. ТНЗНП при ОУ с ВВ	0.050	27.000	0.100

Рисунок 10.1 – Функциональная схема логической части узла ТНЗНП

ЭКРА.656453.1127 РЭ

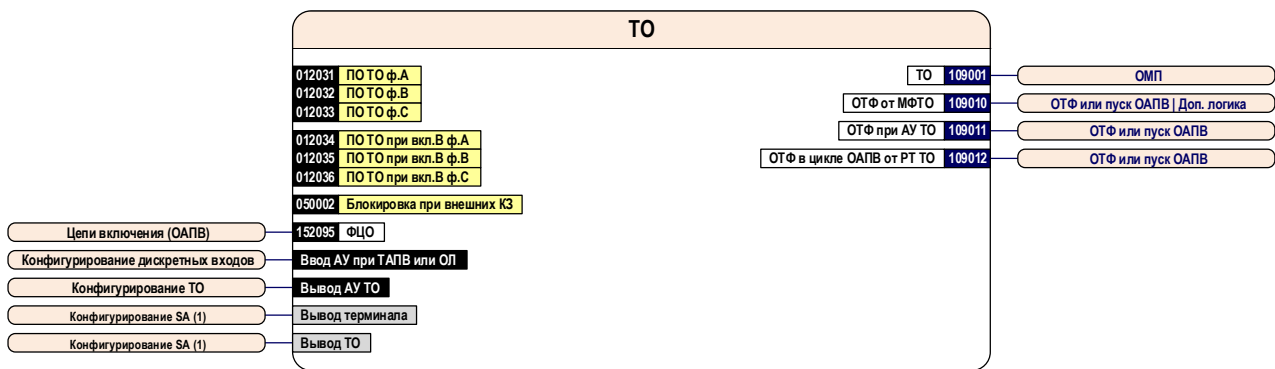
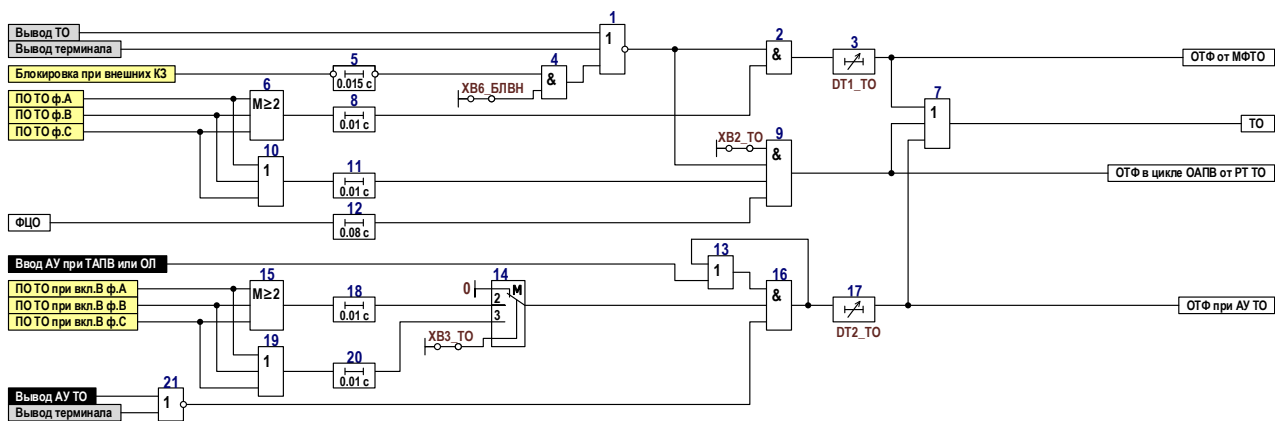


Рисунок 11 – Блок-схема узла ТО



№ ID	Наименование программной накладки	Состояние	Состояние по умолчанию
050359	ХВ6_БЛВН Блокировка ТО	0 - не предусмотрена 1 - предусмотрена	1 - предусмотрена
109302	ХВ2_TO Пофазная токовая отсечка в цикле ОАПВ	0 - не предусмотрена 1 - предусмотрена	1 - предусмотрена
109303	ХВ3_TO Токовая отсечка при вкл.В	1 - выведена 2 - междуфазная 3 - пофазная	1 - выведена

№ ID	Наименование выдержки времени	Tмин, с	Tмакс, с	Tумолч, с
109251	DT1_TO Задержка на срабатывание ТО	0.000	27.000	0.100
109252	DT2_TO Задержка ОТФ при АУ ТО	0.000	27.000	0.010

Рисунок 11.1 – Функциональная схема логической части узла ТО

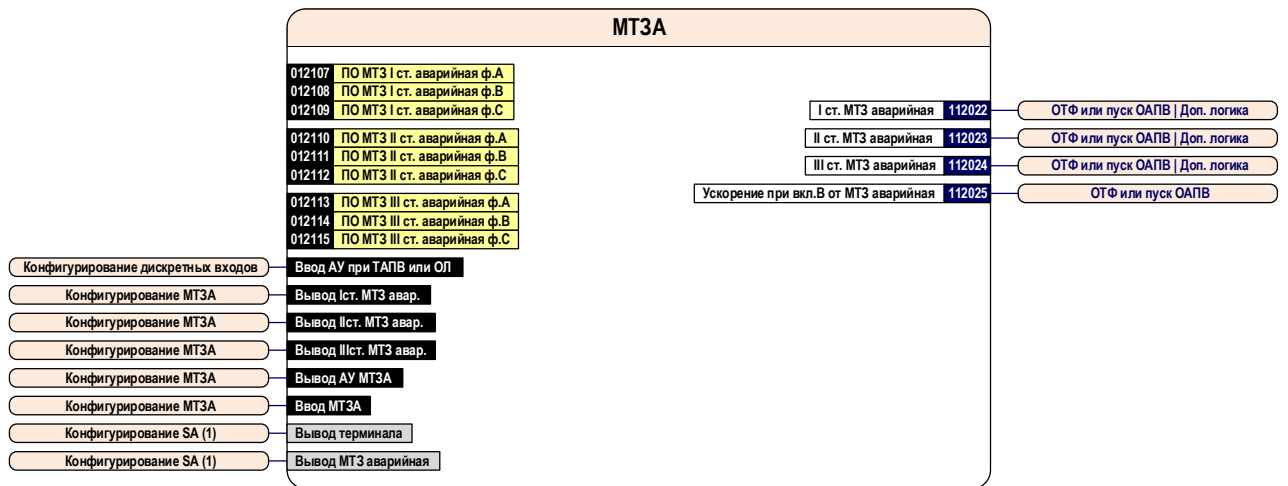
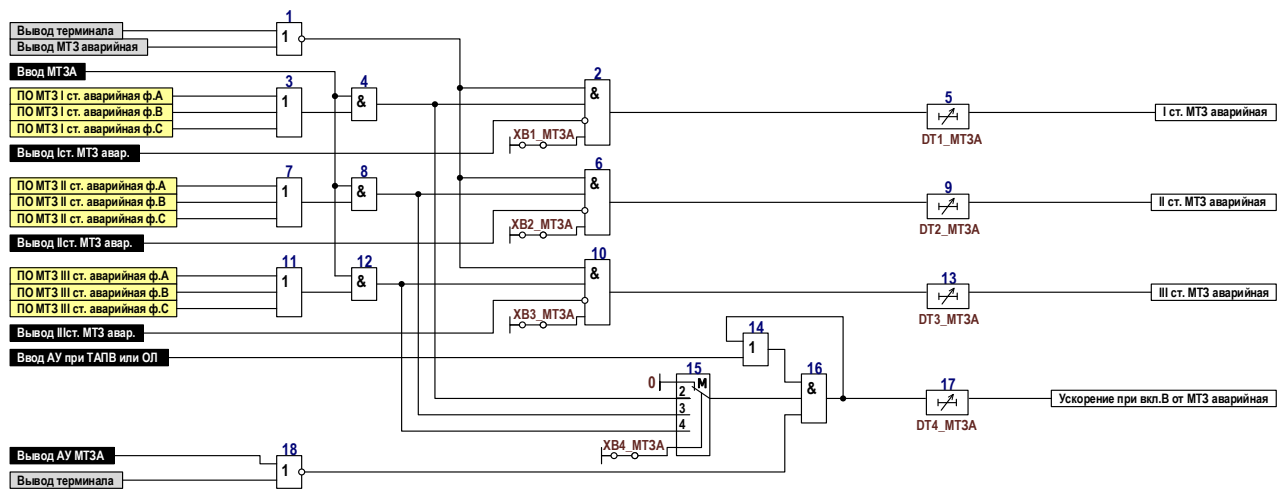


Рисунок 12 – Блок-схема узла МТЗА



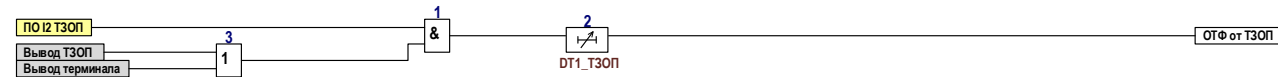
№ ID	Наименование программной накладки	Состояние	Состояние по умолчанию
112341	XB1_MТЗА I ст. МТЗ аварийная	0 - выведена 1 - в работе	1 - в работе
112342	XB2_MТЗА II ст. МТЗ аварийная	0 - выведена 1 - в работе	1 - в работе
112343	XB3_MТЗА III ст. МТЗ аварийная	0 - выведена 1 - в работе	1 - в работе
112345	XB4_MТЗА Ускоряемая ступень МТЗ авар. при вкл.В	1 - не предусмотрена 2 - I ступень 3 - II ступень 4 - III ступень	3 - II ступень

№ ID	Наименование выдержки времени	T <sub>мин</sub> , с	T <sub>макс</sub> , с	T <sub>умолч</sub> , с
112321	DT1_MТЗА Задержка на срабатывание I ст. МТЗ аварийная	0.00	27.00	1.00
112322	DT2_MТЗА Задержка на срабатывание II ст. МТЗ аварийная	0.00	27.00	2.00
112323	DT3_MТЗА Задержка на срабатывание III ст. МТЗ аварийная	0.00	27.00	3.00
112331	DT4_MТЗА Задержка ускор.при вкл.В от МТЗ аварийная	0.00	5.00	0.20

Рисунок 12.1 – Функциональная схема логической части узла МТЗА



Рисунок 13 – Блок-схема узла ТЗОП



№ ID	Наименование выдержки времени	Тмин, с	Тмакс, с	Тумолч, с
125211	DT1_ТЗОП Задержка на срабатывание ТЗОП	0.00	27.00	0.10

Рисунок 13.1 – Функциональная схема логической части узла ТЗОП

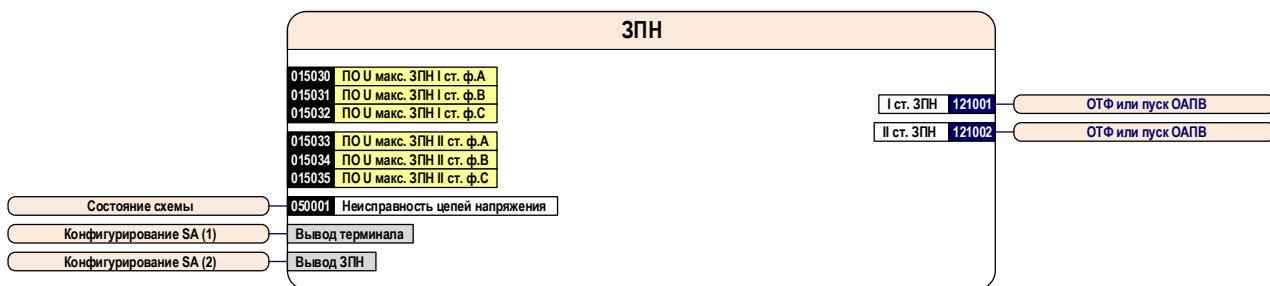
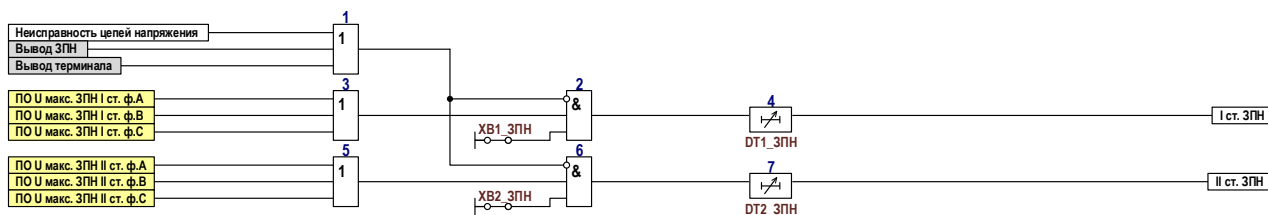


Рисунок 14 – Блок-схема узла ЗПН



№ ID	Наименование программной накладки	Состояние	Состояние по умолчанию
121211	DT1_ЗПН Задержка на срабатывание I ст. ЗПН		1.0
121212	DT2_ЗПН Задержка на срабатывание II ст. ЗПН		1.0

№ ID	Наименование выдержки времени	Тмин, с	Тмакс, с	Тумолч, с
121215	XB1_ЗПН I ст. ЗПН	0	0	1 - в работе
121216	XB2_ЗПН II ст. ЗПН	0	0	1 - в работе

Рисунок 14.1 – Функциональная схема логической части узла ЗПН



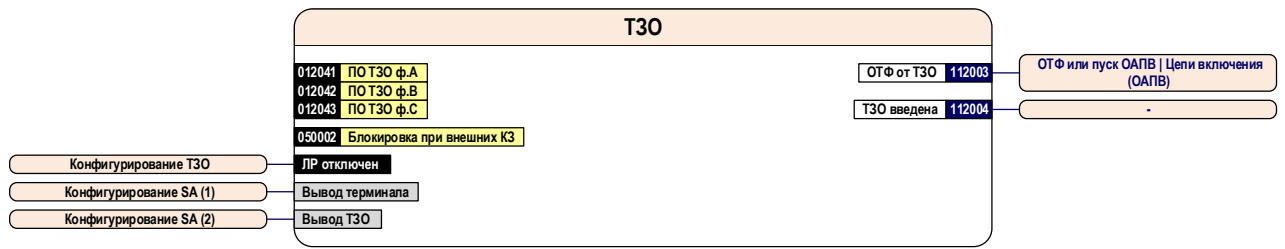
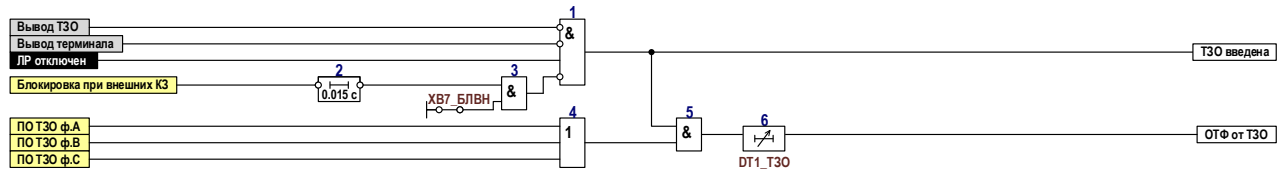


Рисунок 15 – Блок-схема узла Т30



№ ID	Наименование выдержки времени	Тмин, с	Тмакс, с	Тумолч, с
112301	DT1_T30 Задержка на срабатывание Т30	0.05	27.00	0.10

№ ID	Наименование выдержки времени	Тмин, с	Тмакс, с	Тумолч, с
112301	DT1_T30 Задержка на срабатывание Т30	0.05	27.00	0.10

Рисунок 15.1 – Функциональная схема логической части узла Т30

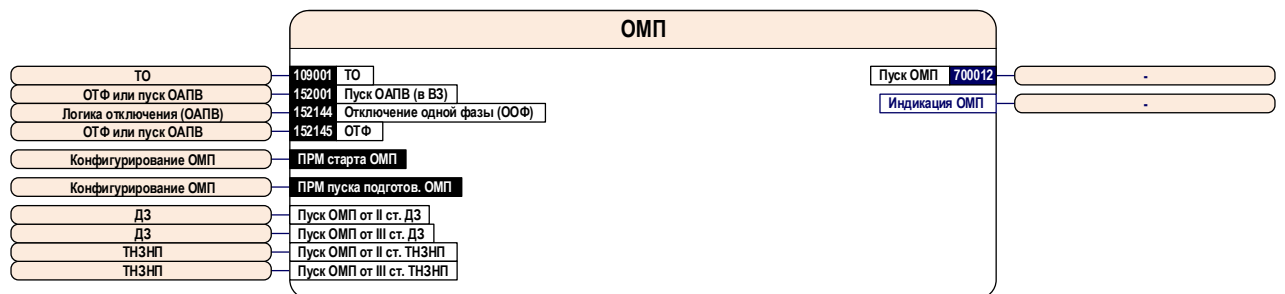
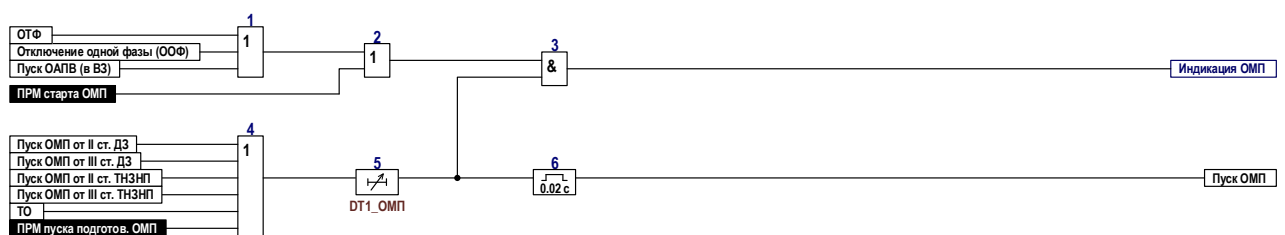


Рисунок 16 – Блок-схема узла ОМП



№ ID	Наименование выдержки времени	Тмин, с	Тмакс, с	Тумолч, с
159204	DT1_ОМП Время задержки подготовки данных ОМП	0.02	0.06	0.04

Рисунок 16.1 – Функциональная схема логической части узла ОМП

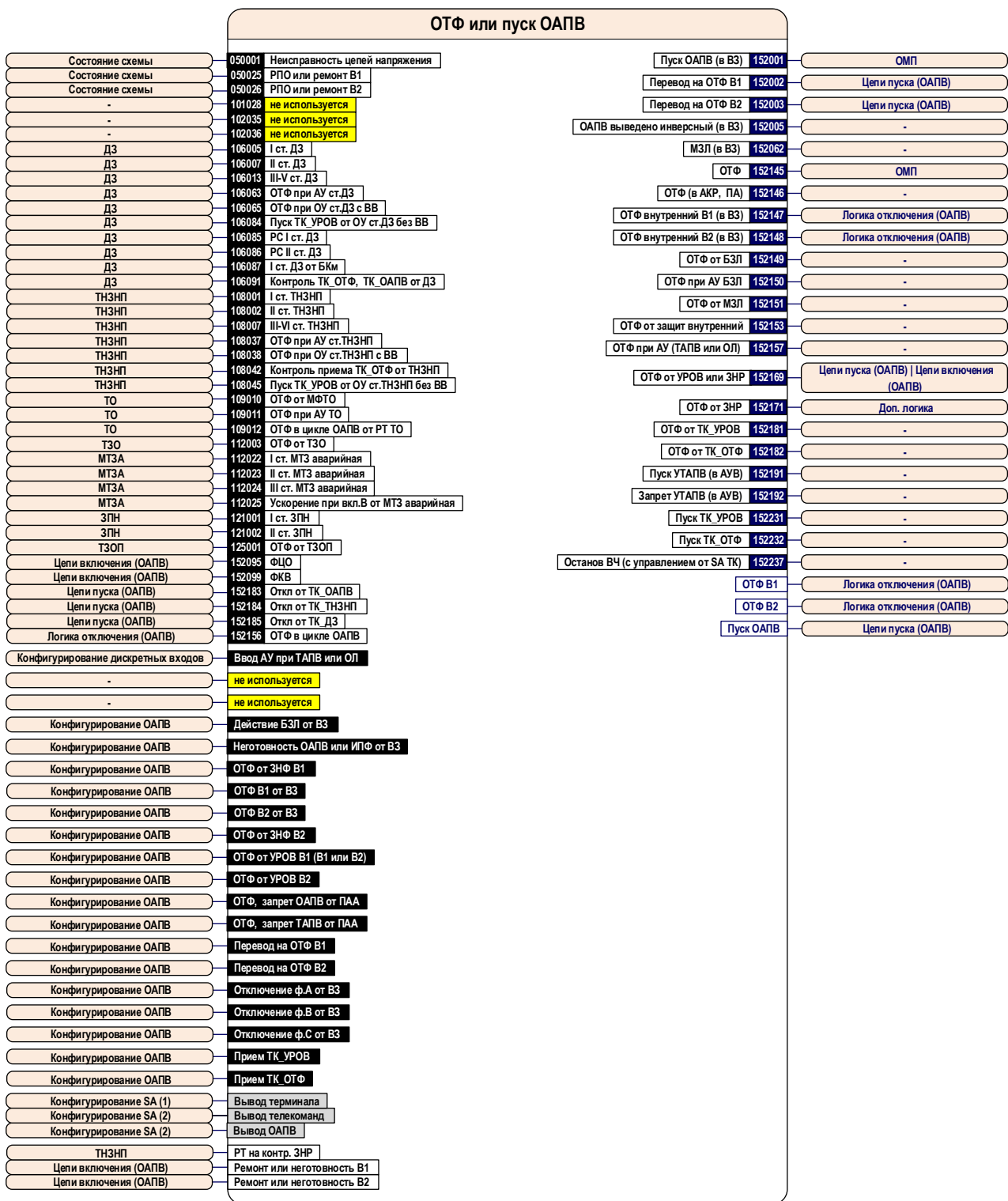


Рисунок 17 – Блок-схема узла ОТФ или пуск ОАПВ

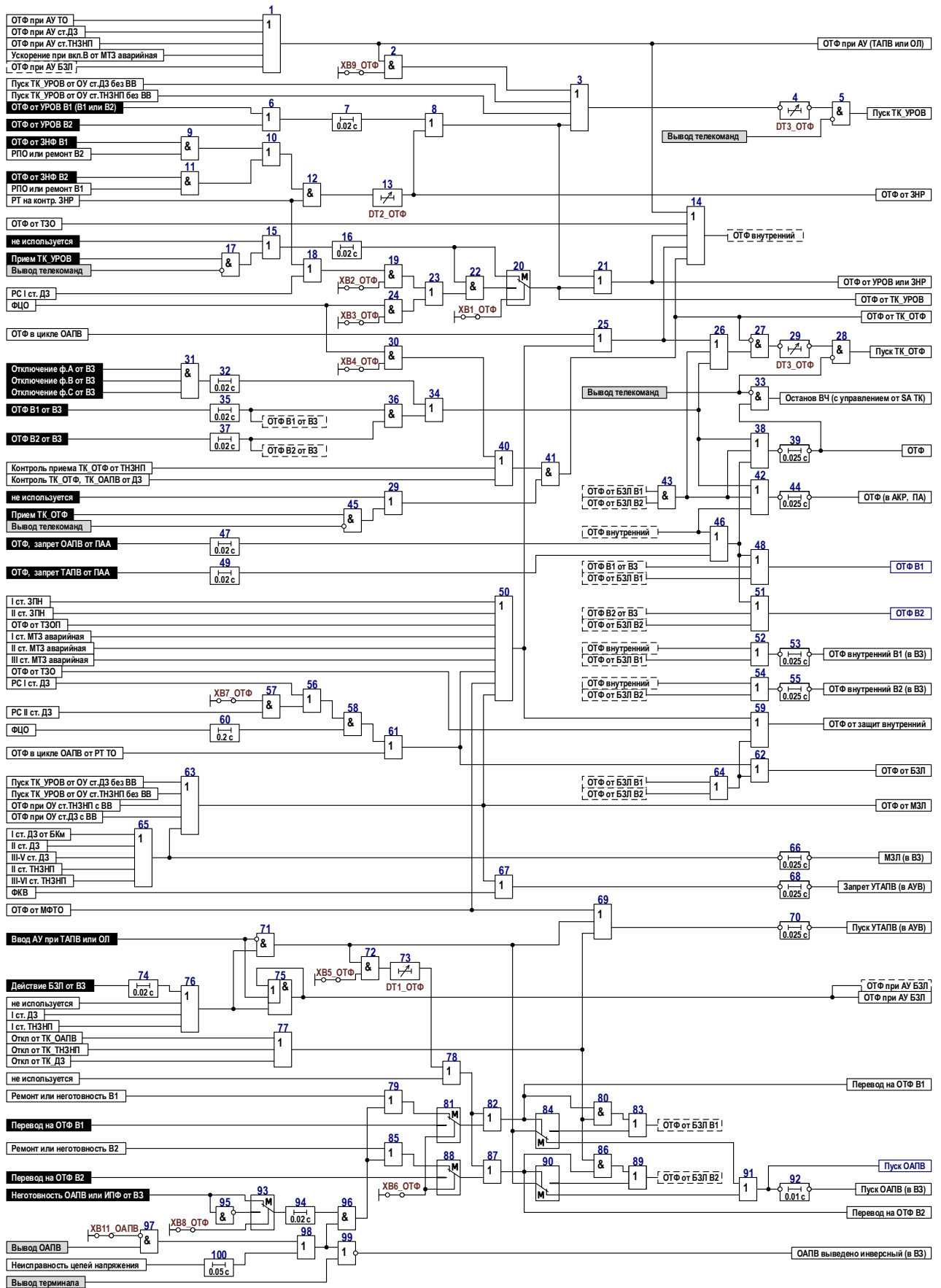


Рисунок 17.1 – Функциональная схема логической части узла ОТФ или пуск ОАПВ

№ ID	Наименование программной накладки	Состояние	Состояние по умолчанию
152381	XB1_ОТФ Контроль приема сигнала ТК_УРОВ	0 - не предусмотрен 1 - предусмотрен	0 - не предусмотрен
152382	XB2_ОТФ Контроль приема сигн.ТК_УРОВ от ДЗ,ТНЗНП	0 - не предусмотрен 1 - предусмотрен	0 - не предусмотрен
152383	XB3_ОТФ Контроль приема сигн.ТК_УРОВ при ФЦО	0 - не предусмотрен 1 - предусмотрен	0 - не предусмотрен
152384	XB4_ОТФ Контроль приема сигн.ТК_ОТФ при ФЦО	0 - не предусмотрен 1 - предусмотрен	0 - не предусмотрен
152385	XB5_ОТФ Перевод на ОТФ при отказе ОАПВ	0 - не предусмотрен 1 - предусмотрен	0 - не предусмотрен
152386	XB6_ОТФ Перевод на ОТФ	0 - типовая логика 1 - программируемая логика	0 - типовая логика
152387	XB7_ОТФ Действие РС II ст. в цикле ОАПВ	0 - не предусмотрено 1 - предусмотрено	0 - не предусмотрено
152388	XB8_ОТФ Инверсия входа приема сигнала негот-ти ОАПВ,ИПФ от ВЗ	0 - нет 1 - есть	0 - нет
152389	XB9_ОТФ Пуск ТК_УРОВ от ОТФ при АУ	0 - не предусмотрен 1 - предусмотрен	0 - не предусмотрен

№ ID	Наименование программной накладки	Состояние	Состояние по умолчанию
152411	XB11_ОАПВ Включение от внешнего ОАПВ	0 - не предусмотрено 1 - предусмотрено	0 - не предусмотрено

№ ID	Наименование выдержки времени	Тмин, с	Тмакс, с	Тумолч, с
152331	DT1_ОТФ Задержка ОТФ при отказе ОАПВ	0.100	1.000	0.500
152332	DT2_ОТФ Задержка на срабатывание ЗНР	0.250	0.800	0.250
152333	DT3_ОТФ Продление сигнала пуска телекоманд	0.000	0.200	0.040

Рисунок 17.1 – Функциональная схема логической части узла ОТФ или пуск ОАПВ

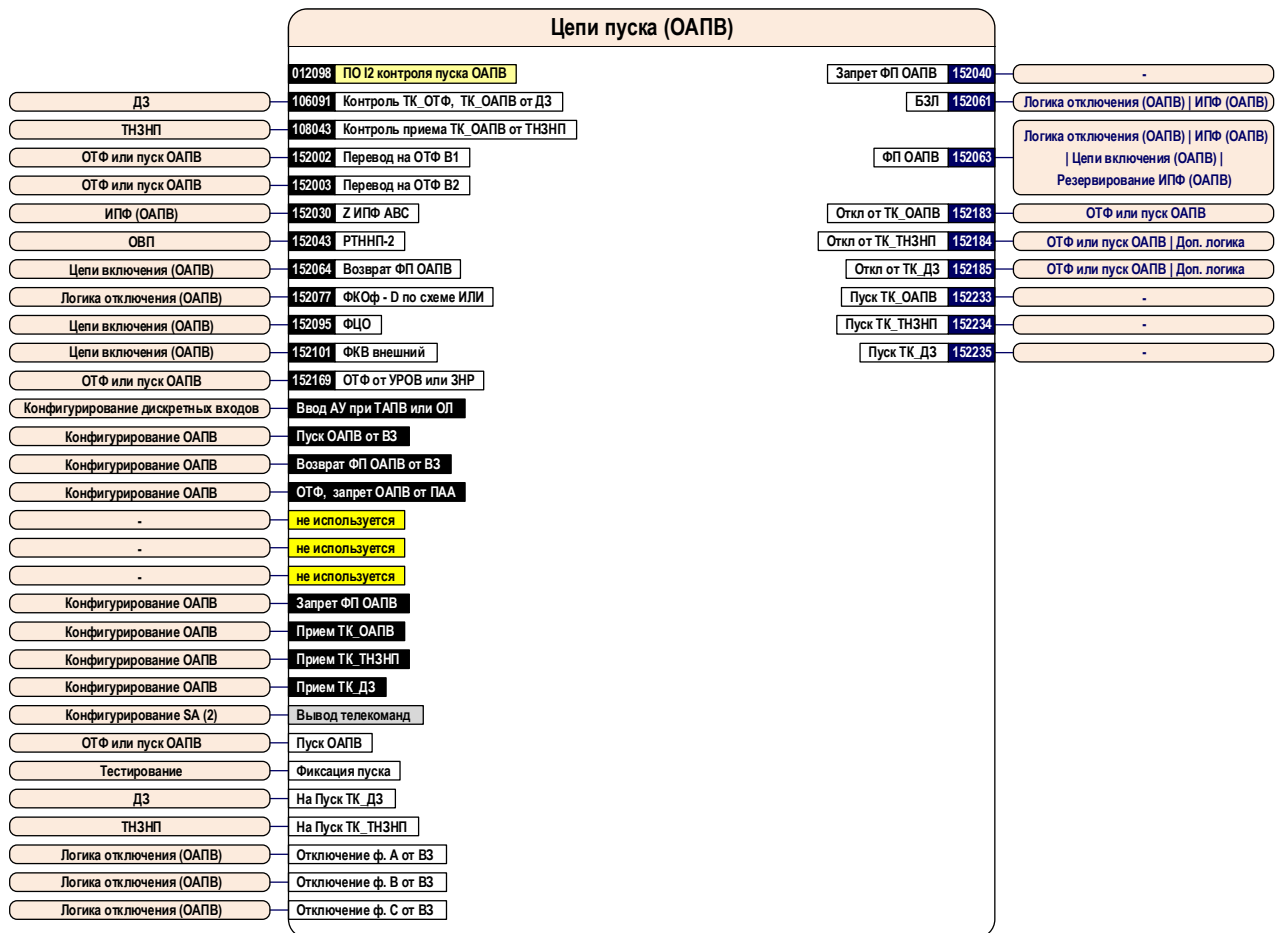
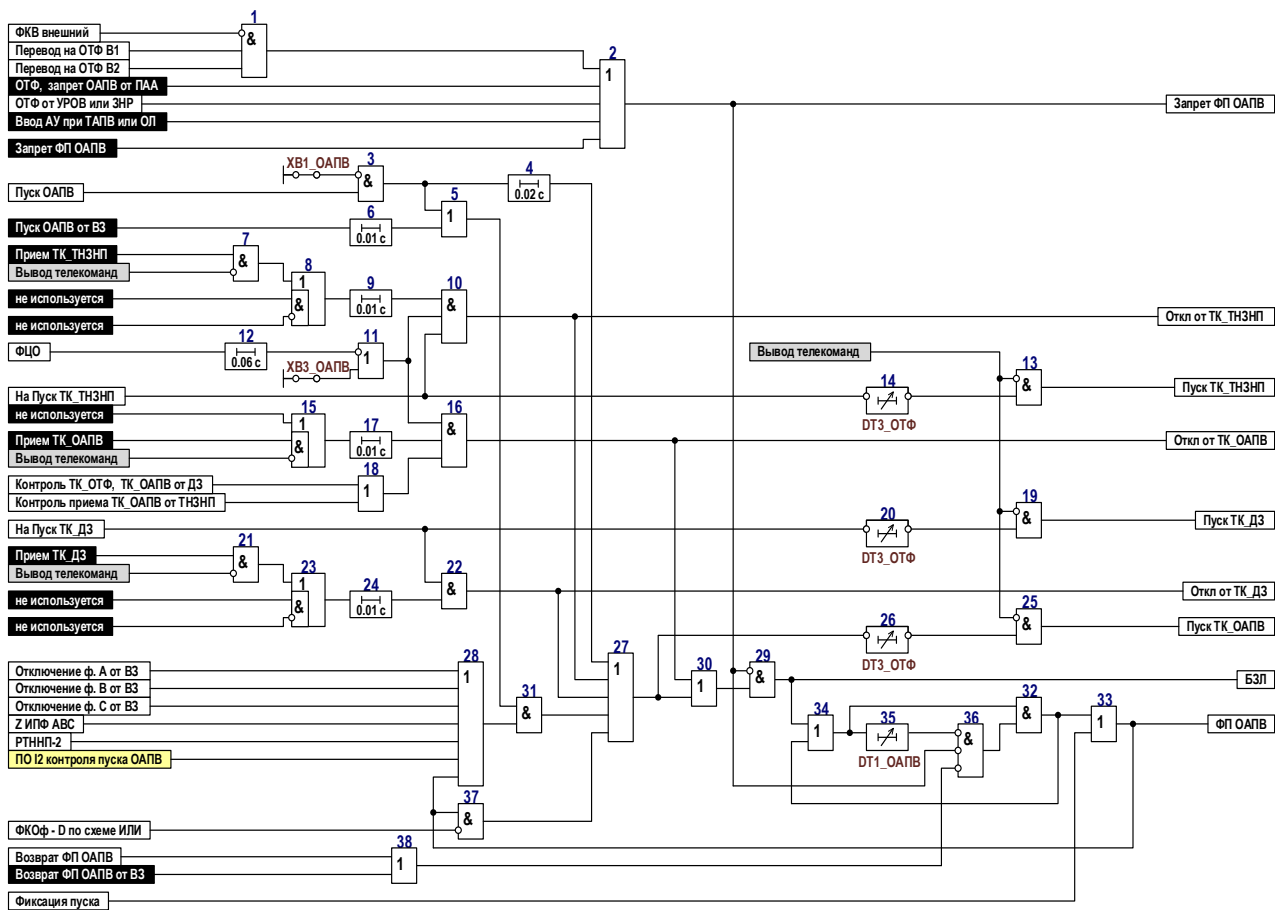


Рисунок 18 – Блок-схема узла Цепи пуска (ОАПВ)



№ ID	Наименование программной накладки	Состояние	Состояние по умолчанию
152401	XB1_ОАПВ Пуск ОАПВ	0 - предусмотрен 1 - не предусмотрен	0 - предусмотрен
152403	XB3_ОАПВ Блокировка пуска ОАПВ от ТК в цикле ОАПВ	0 - предусмотрена 1 - не предусмотрена	1 - не предусмотрена

№ ID	Наименование выдержки времени	Tмин, с	Tмакс, с	Tумолч, с
152333	DT3_ОТФ Продление сигнала пуска телекоманд	0.000	0.200	0.040
152334	DT1_ОАПВ Сброс фиксации пуска	0.50	5.00	3.00

Рисунок 18.1 – Функциональная схема логической части узла Цепи пуска (ОАПВ)

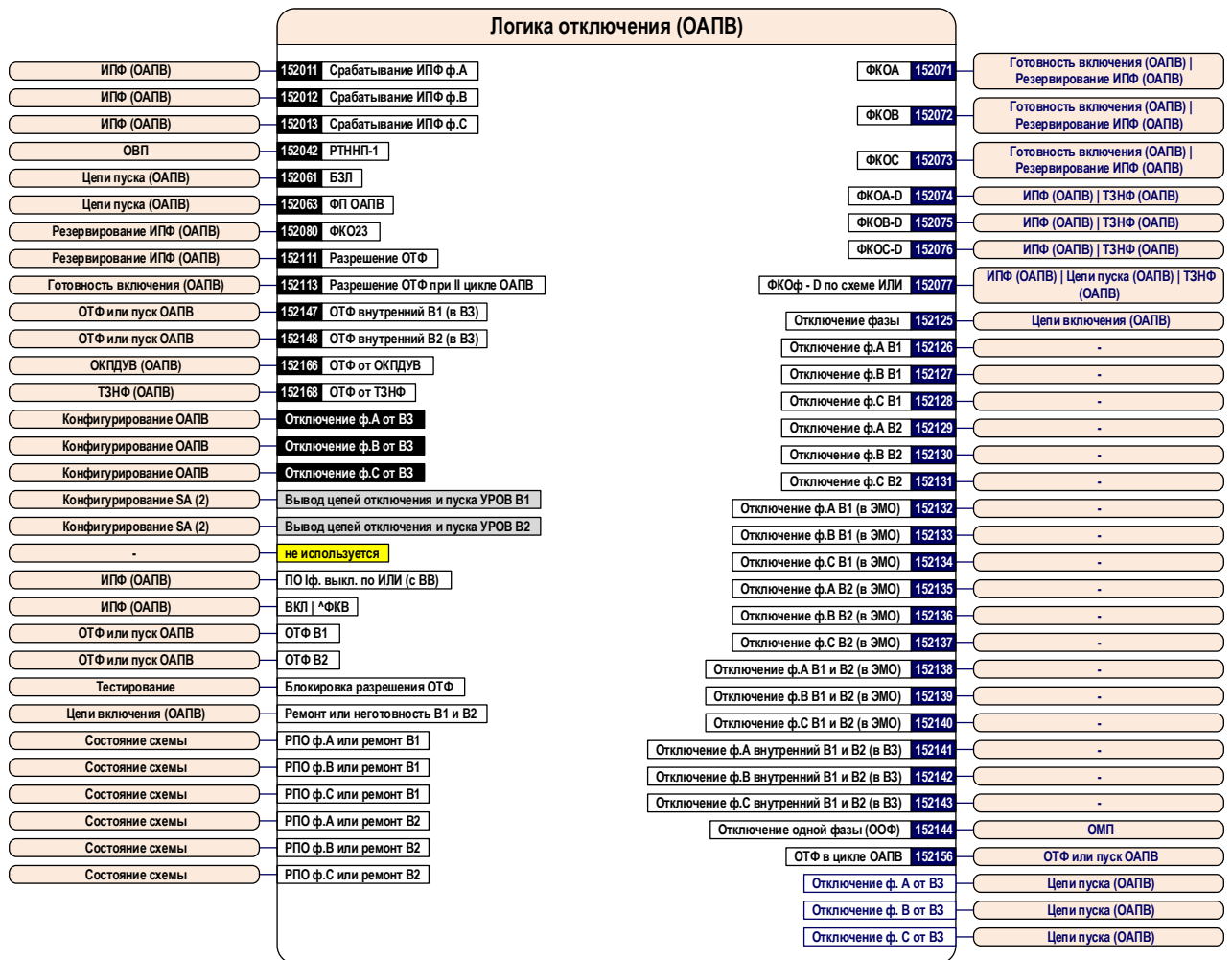


Рисунок 19 – Блок-схема узла Логика отключения (ОАПВ)

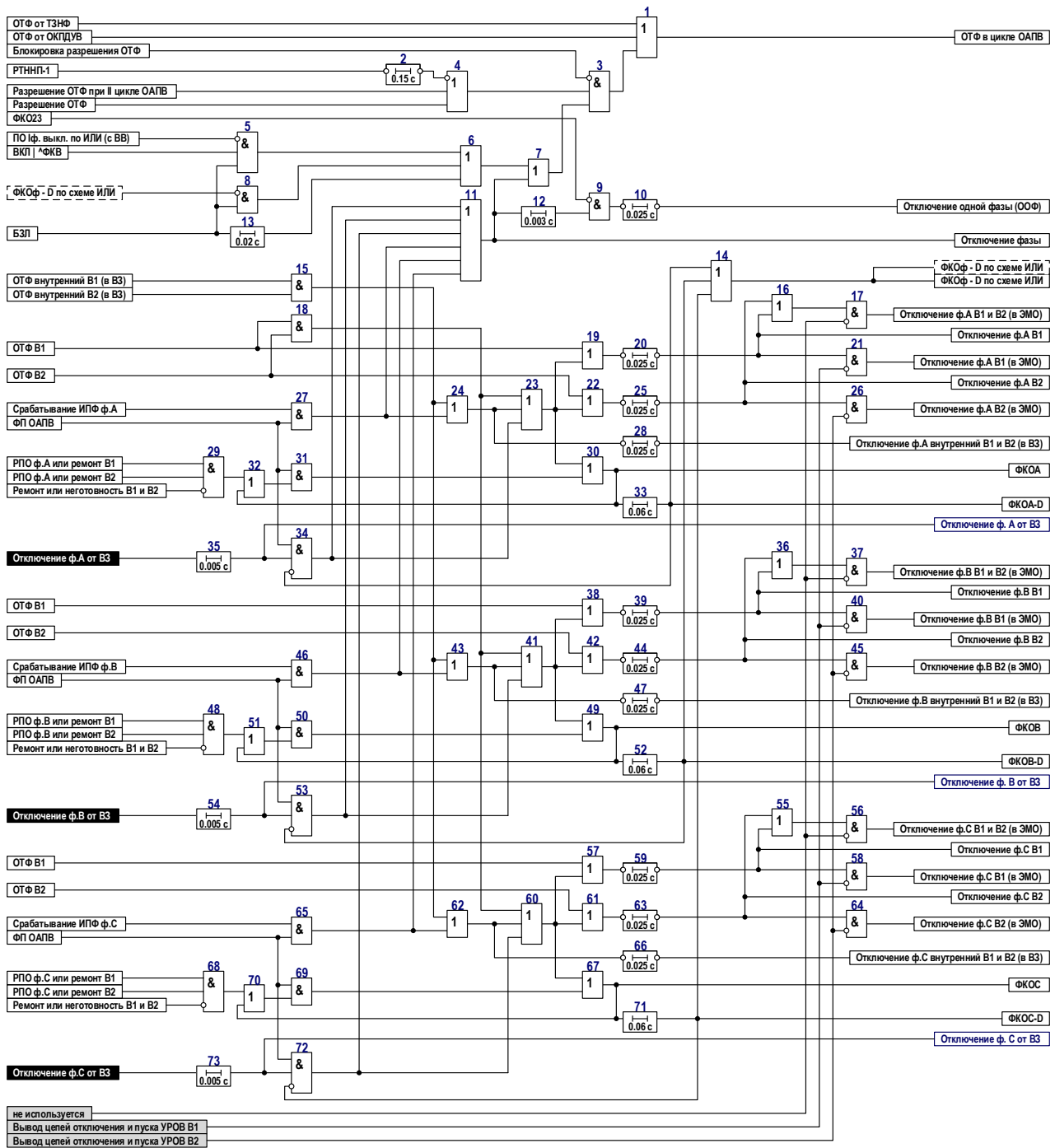


Рисунок 19.1 – Функциональная схема логической части узла Логика отключения (ОАПВ)



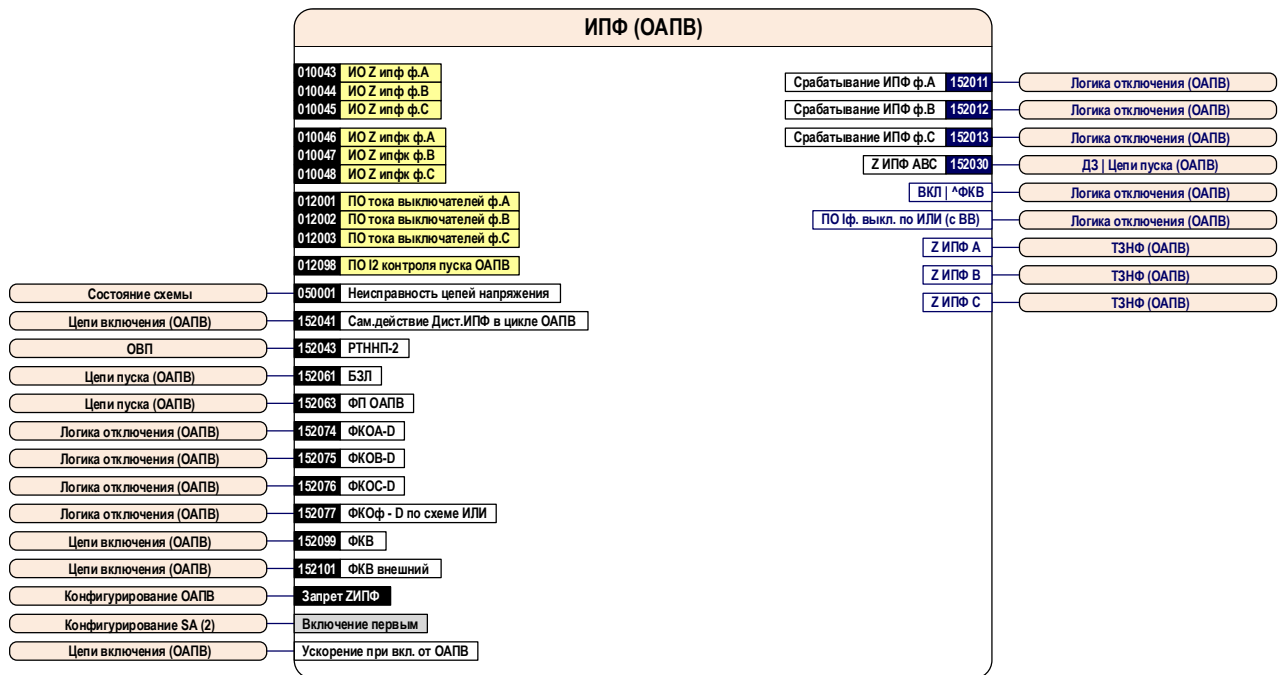
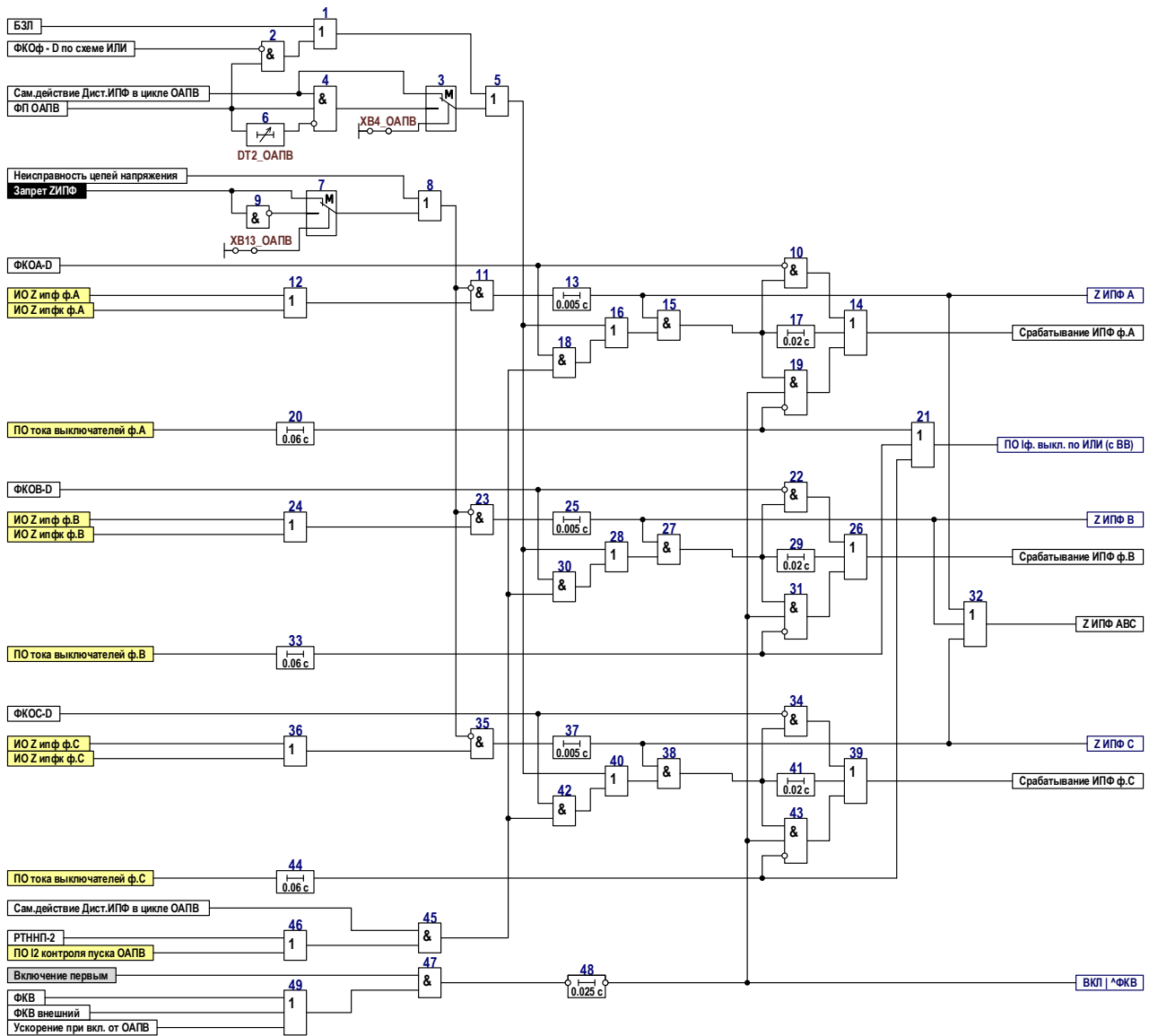


Рисунок 20 – Блок-схема узла ИПФ (ОАПВ)



№ ID	Наименование программной накладки	Состояние	Состояние по умолчанию
152404	XB4_OAPB Ввод ИПФ на самостоятельное действие на время	0 - не предусмотрен 1 - предусмотрен	0 - не предусмотрен
152413	XB13_OAPB Инверсия входа приема сигнала запрета Дист.ИПФ	0 - нет 1 - есть	0 - нет

№ ID	Наименование выдержки времени	Tмин, с	Tмакс, с	Tумолч, с
152335	DT2_OAPB Ввод ИПФ на заданное время	0.25	2.50	0.25

Рисунок 20.1 – Функциональная схема логической части узла ИПФ (ОАПВ)

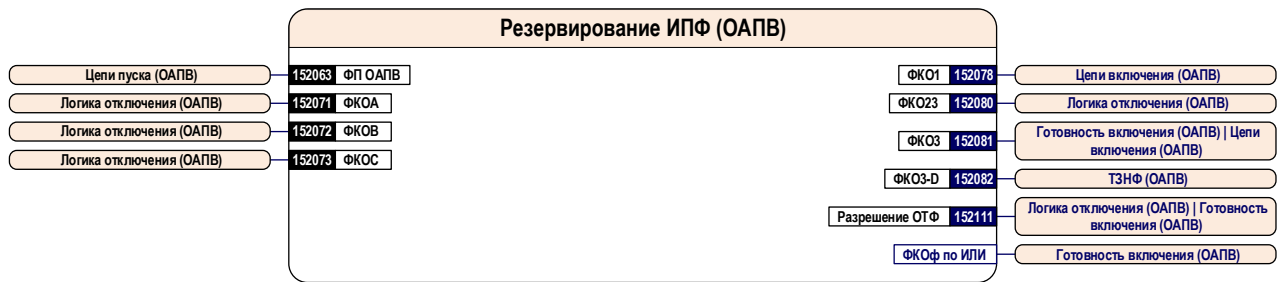
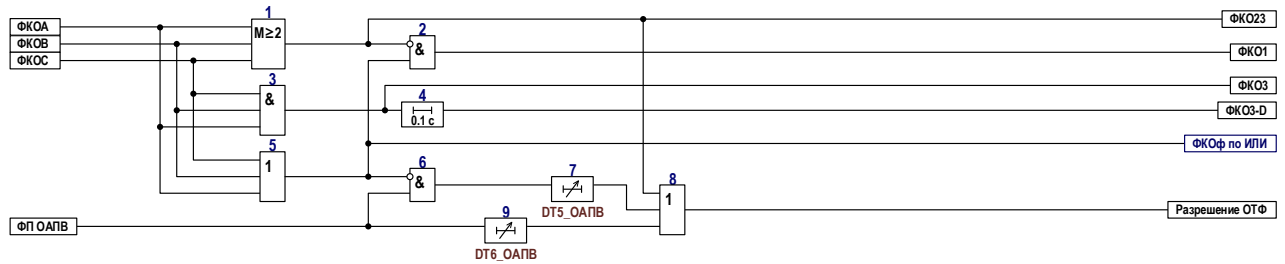


Рисунок 21 – Блок-схема узла Резервирование ИПФ (ОАПВ)



№ ID	Наименование выдержки времени	Тмин, с	Тмакс, с	Тумолч, с
152338	DT5_ОАПВ Резервирование отказа ИПФ при однофазном КЗ	0.10	0.25	0.10
152339	DT6_ОАПВ Резервирование отказа ИПФ при двухфазном КЗ	0.25	0.50	0.35

Рисунок 21.1 – Функциональная схема логической части узла Резервирование ИПФ (ОАПВ)

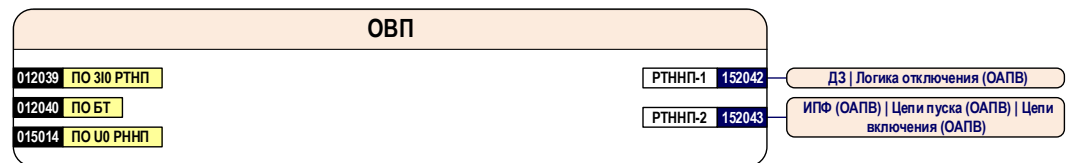


Рисунок 22 – Блок-схема узла ОВП

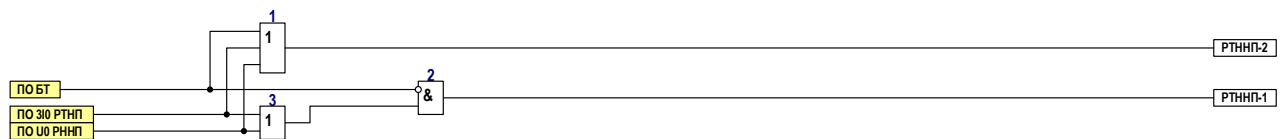


Рисунок 22.1 – Функциональная схема логической части узла ОВП

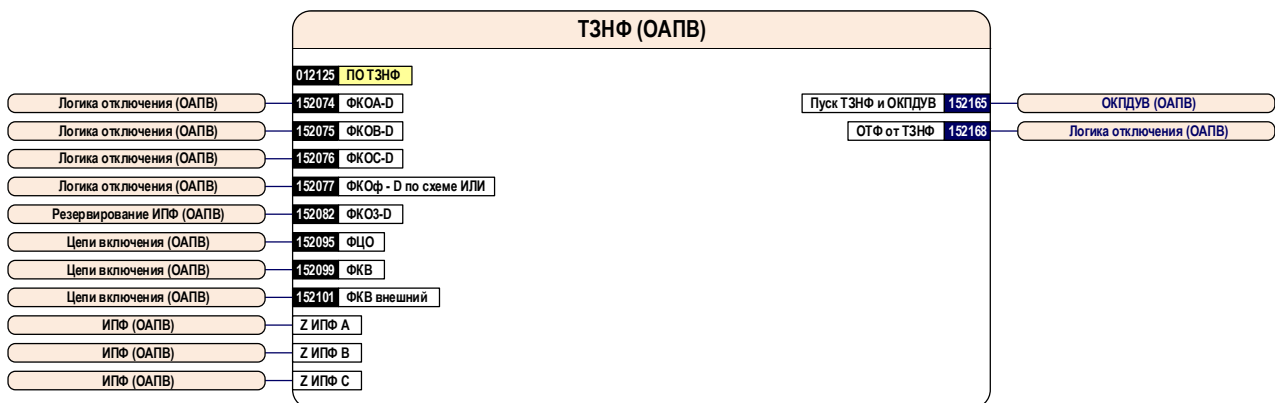


Рисунок 23 – Блок-схема узла ТЗНФ (ОАПВ)

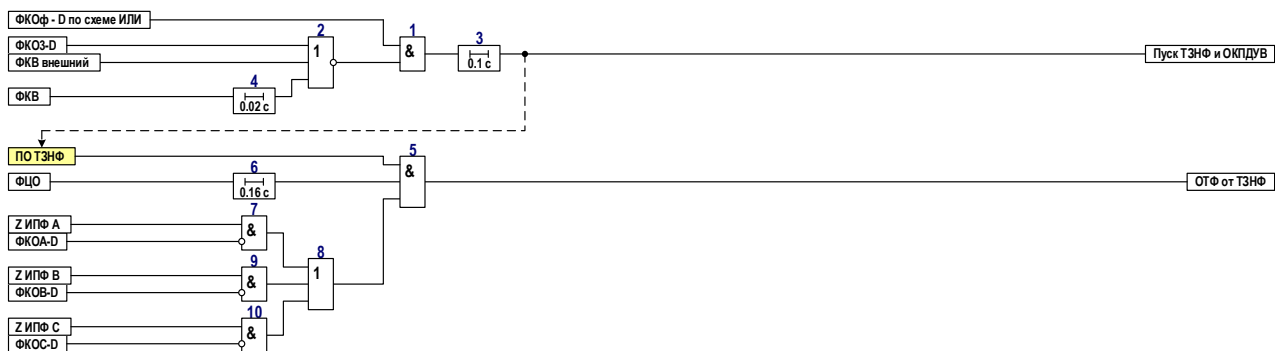


Рисунок 23.1 – Функциональная схема логической части узла ТЗНФ (ОАПВ)

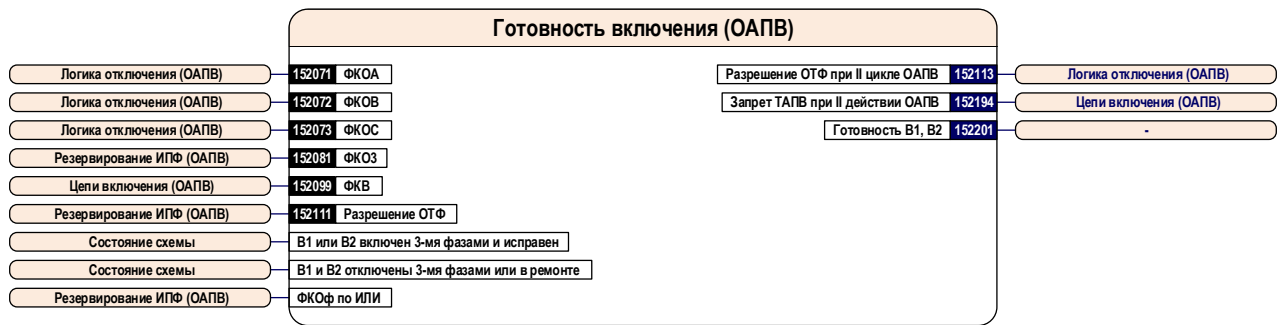
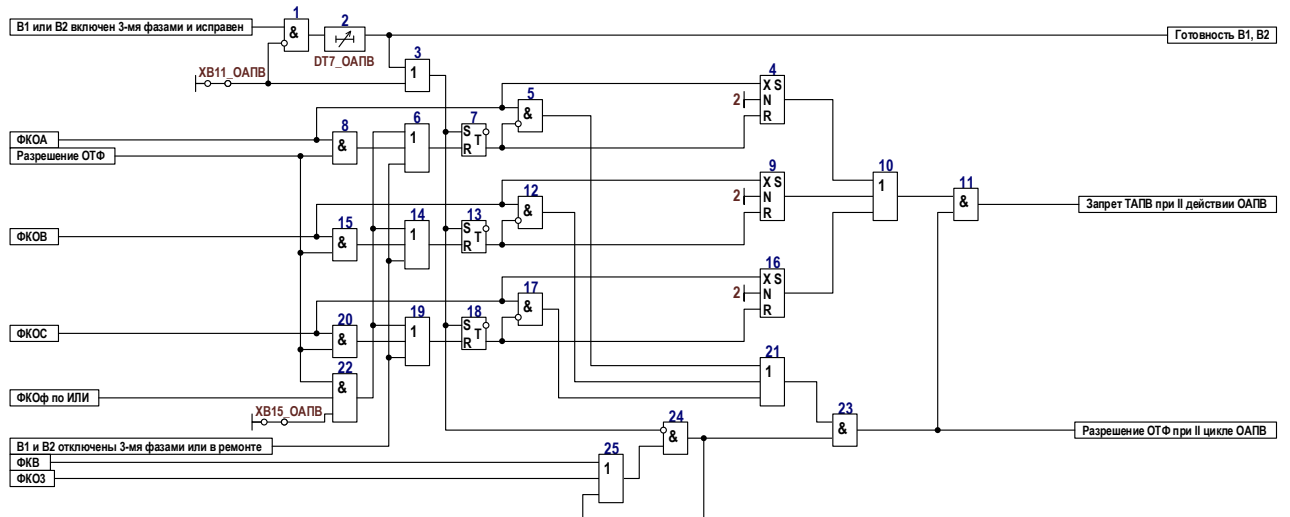


Рисунок 24 – Блок-схема узла Готовность включения (ОАПВ)



№ ID	Наименование программной накладки	Состояние	Состояние по умолчанию
152411	XB11_ОАПВ Включение от внешнего ОАПВ	0 - не предусмотрено 1 - предусмотрено	0 - не предусмотрено
152415	XB15_ОАПВ Второй цикл ОАПВ в другой фазе	0 - предусмотрен 1 - не предусмотрен	0 - предусмотрен

№ ID	Наименование выдержки времени	T <sub>мин</sub> , с	T <sub>макс</sub> , с	T <sub>умолч</sub> , с
152340	DT7_ОАПВ Время готовности выключателей В1,В2	20.00	180.00	20.00

Рисунок 24.1 – Функциональная схема логической части узла Готовность включения (ОАПВ)

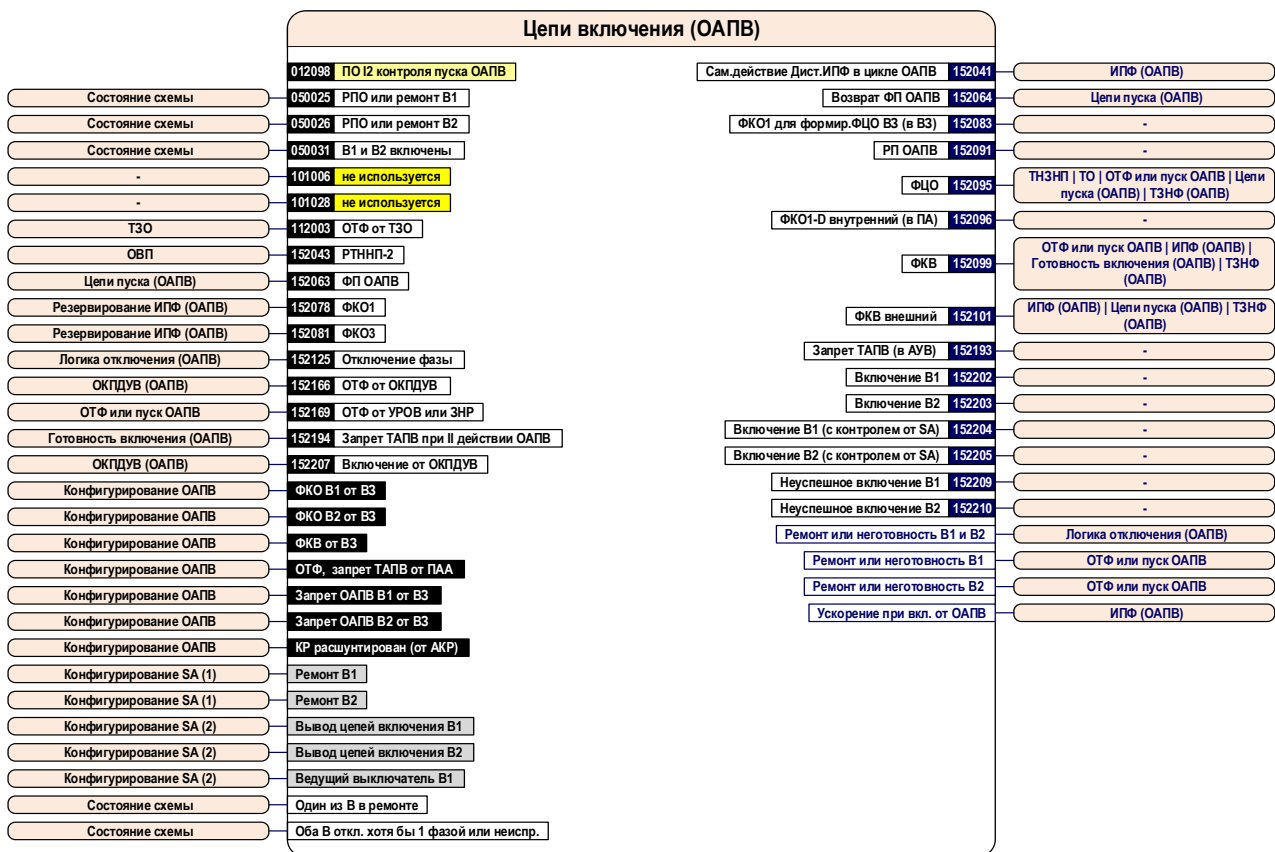
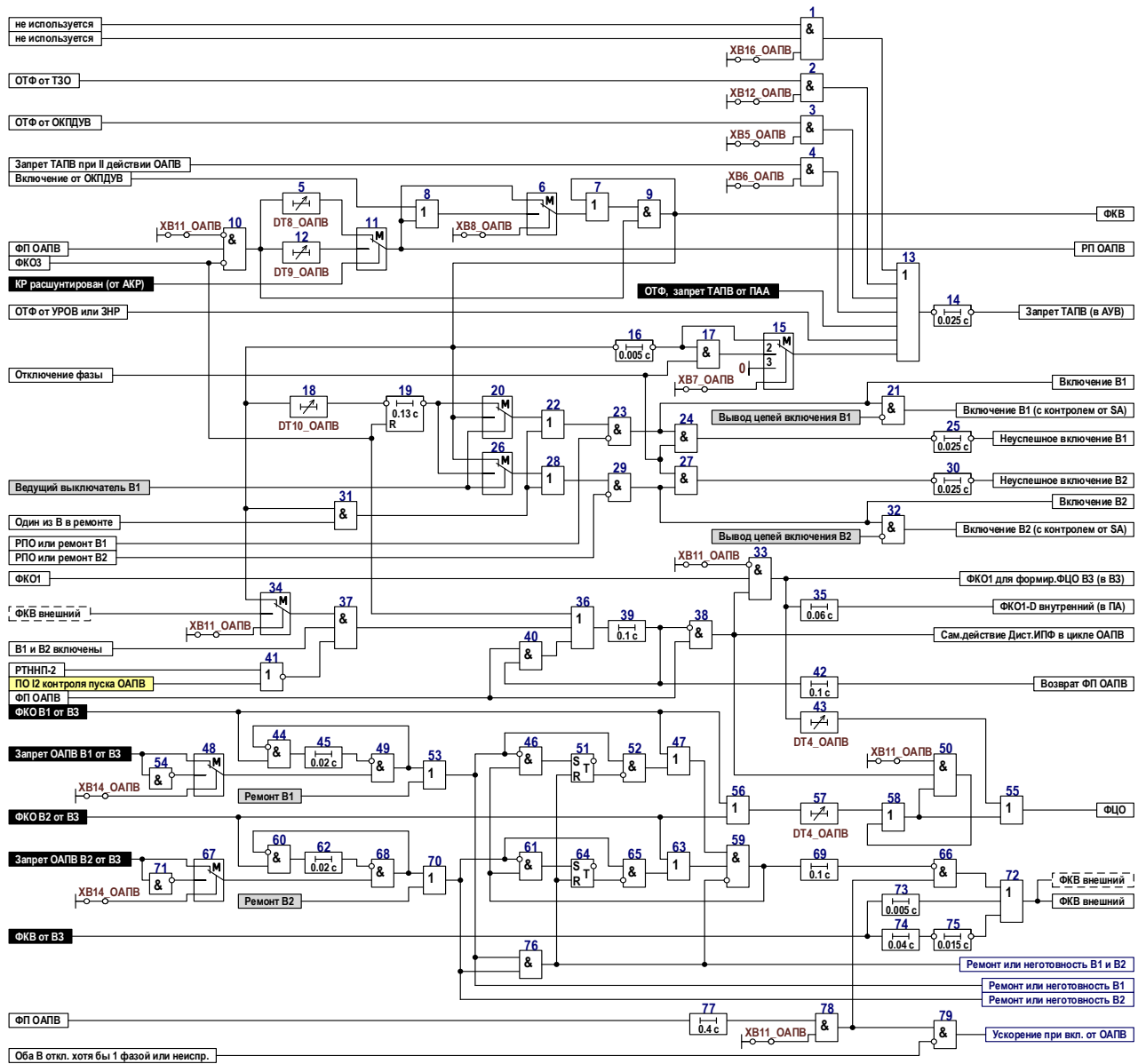


Рисунок 25 – Блок-схема узла Цепи включения (ОАПВ)



№ ID	Наименование программной накладки	Состояние	Состояние по умолчанию
152405	XB5_ОАПВ Запрет ТАПВ при ОТФ от ОКПДУВ	0 - не предусмотрен 1 - предусмотрен	0 - не предусмотрен
152406	XB6_ОАПВ Запрет ТАПВ при втором действии ОАПВ	0 - не предусмотрен 1 - предусмотрен	0 - не предусмотрен
152407	XB7_ОАПВ Запрет ТАПВ от ФКВ	1 - без контроля откл. фаз 2 - с контролем откл. фаз 3 - не предусмотрено	2 - с контролем откл. фаз
152408	XB8_ОАПВ Включение	0 - РП 1 - РП или ОКПДУВ	0 - РП
152409	XB9_ОАПВ ОТФ от ОКПДУВ	0 - не предусмотрено 1 - не предусмотрен	0 - не предусмотрено
152411	XB11_ОАПВ Включение от внешнего ОАПВ	0 - не предусмотрено 1 - предусмотрено	0 - не предусмотрено
152412	XB12_ОАПВ Запрет ТАПВ от ТЗО	0 - не предусмотрен 1 - предусмотрен	0 - не предусмотрен
152414	XB14_ОАПВ Инверсия входов приема сиг-ов запрета ОАПВ В1,В2 от В3	0 - нет 1 - есть	0 - нет

№ ID	Наименование выдержки времени	Тмин, с	Тмакс, с	Тумолч, с
152337	DT4_ОАПВ Задержка сигнала ФКО1 для формирования ФЦО	0.01	0.10	0.10
152341	DT8_ОАПВ Расчетная пауза	0.50	5.00	2.50
152342	DT9_ОАПВ Расчетная пауза с АКР	0.50	5.00	1.25
152343	DT10_ОАПВ Задержка на включение ведомого выключателя	0.10	2.00	0.18

Рисунок 25.1 – Функциональная схема логической части узла Цепи включения (ОАПВ)

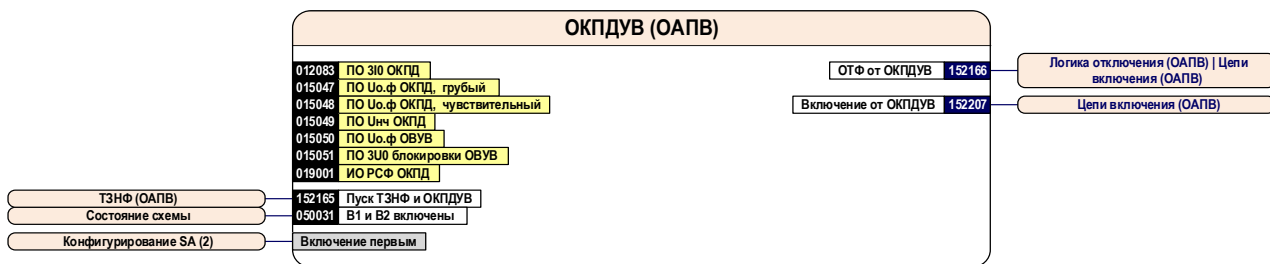
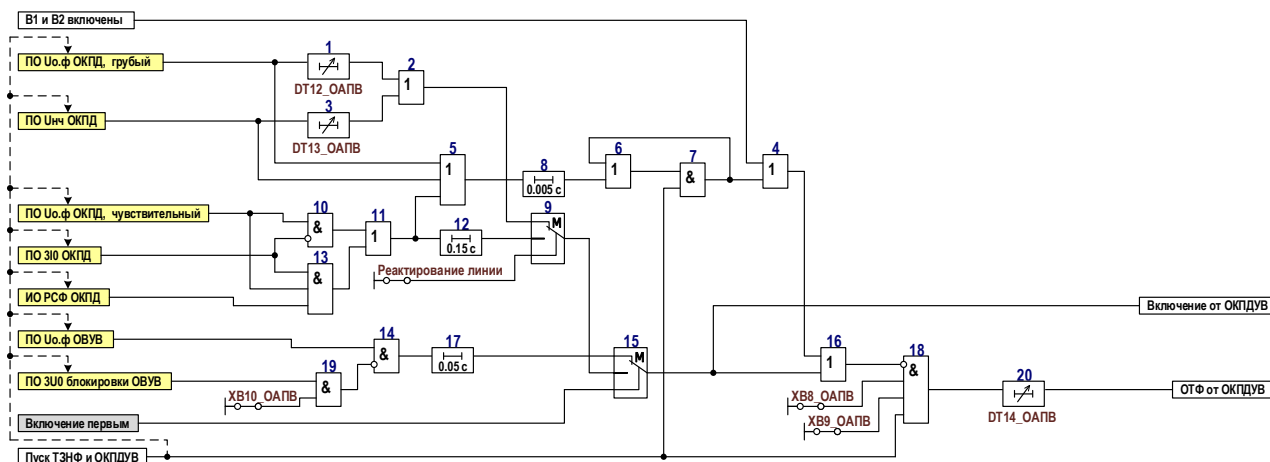


Рисунок 26 – Блок-схема узла ОКПДУВ (ОАПВ)



№ ID	Наименование программной накладки	Состояние	Состояние по умолчанию
152408	XB8_ОАПВ Включение	0 - РП 1 - РП или ОКПДУВ	0 - РП
152409	XB9_ОАПВ ОТФ от ОКПДУВ	0 - не предусмотрено 1 - предусмотрено	0 - не предусмотрено
152410	XB10_ОАПВ Блокировка канала 3U0 в ОБУВ	0 - предусмотрена 1 - не предусмотрена	0 - предусмотрена
050365	Реактирование линии	0 - на одном или двух концах 1 - отсутствует или на шинах	на одном или двух концах

№ ID	Наименование выдержки времени	Tмин, с	Tмакс, с	Tумолч, с
152345	DT12_ОАПВ Задержка включения 1 канала ОКПД	0.150	5.000	0.200
152346	DT13_ОАПВ Задержка включения 2 канала ОКПД	0.400	5.000	0.400
152347	DT14_ОАПВ Задержка на отключение 3-х фаз от ОКПДУВ	0.500	5.000	2.000

Рисунок 26.1 – Функциональная схема логической части узла ОКПДУВ (ОАПВ)



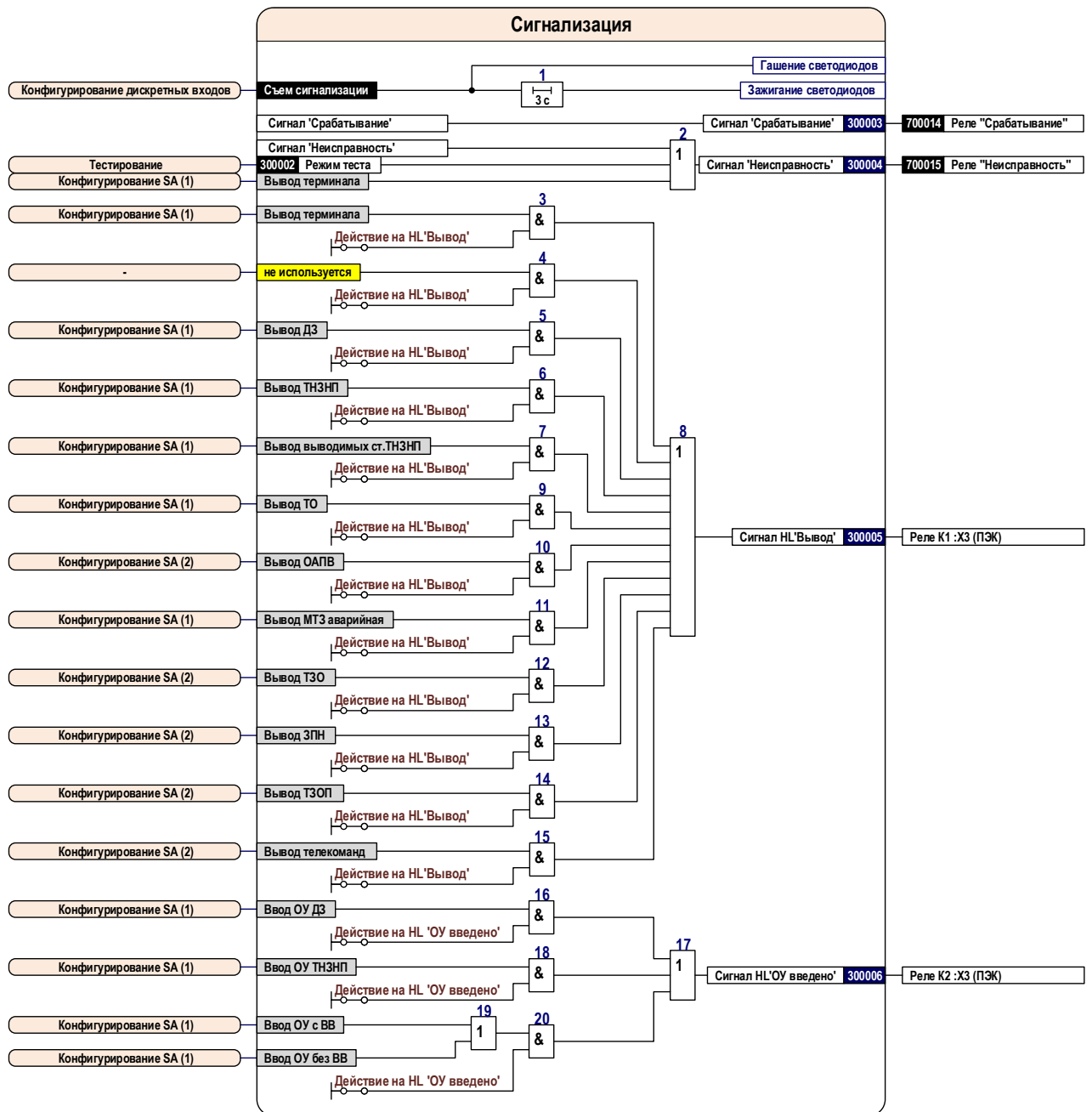


Рисунок 27 – Функциональная схема узла Сигнализация

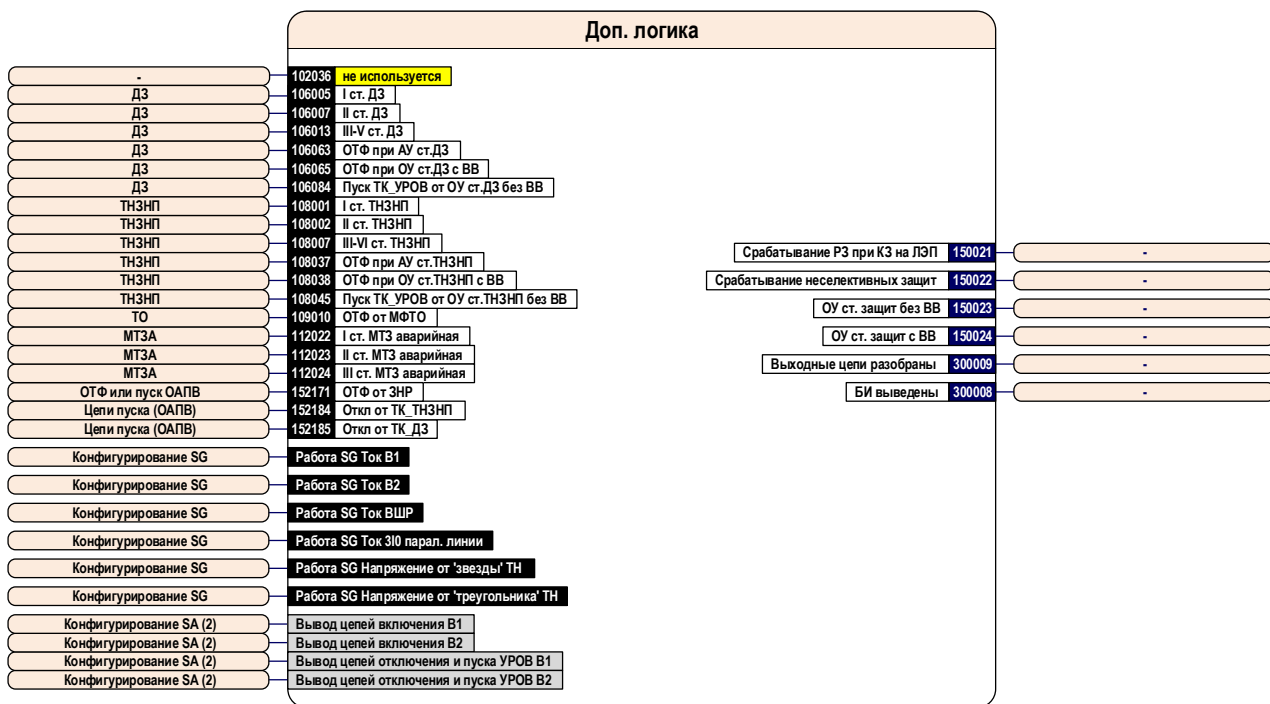


Рисунок 28 – Блок - схема узла Дополнительная логика

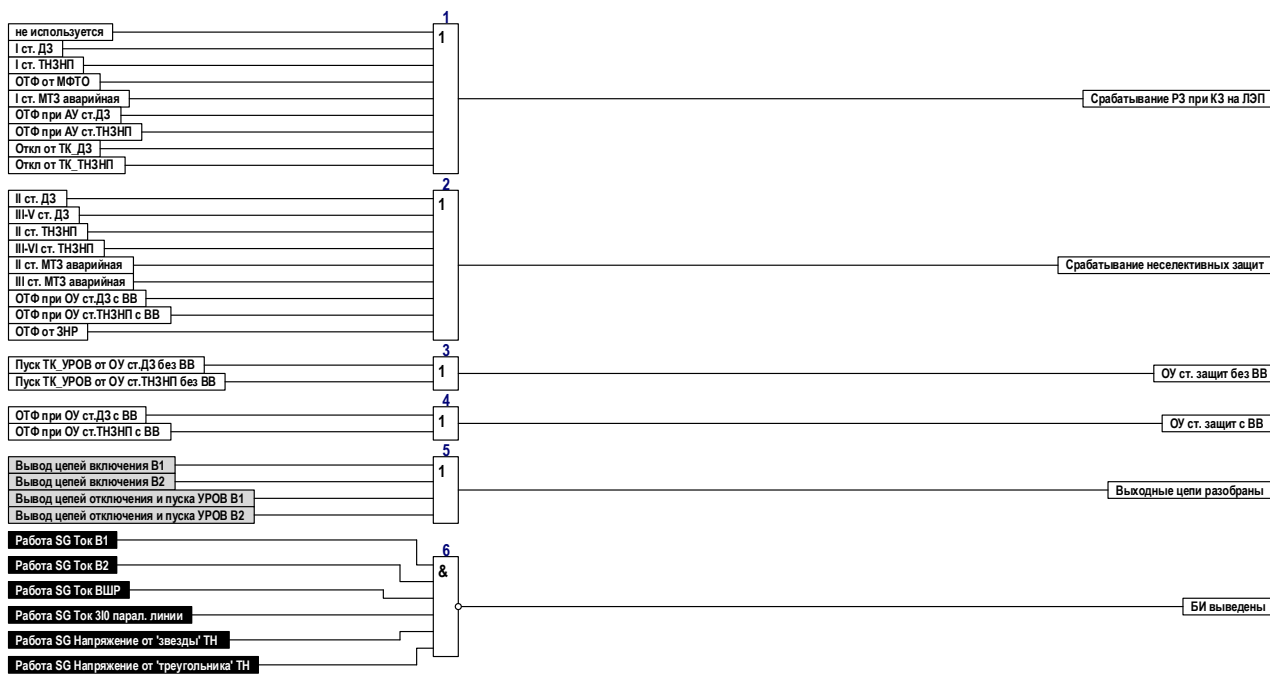


Рисунок 28.1 – Функциональная схема узла Дополнительная логика

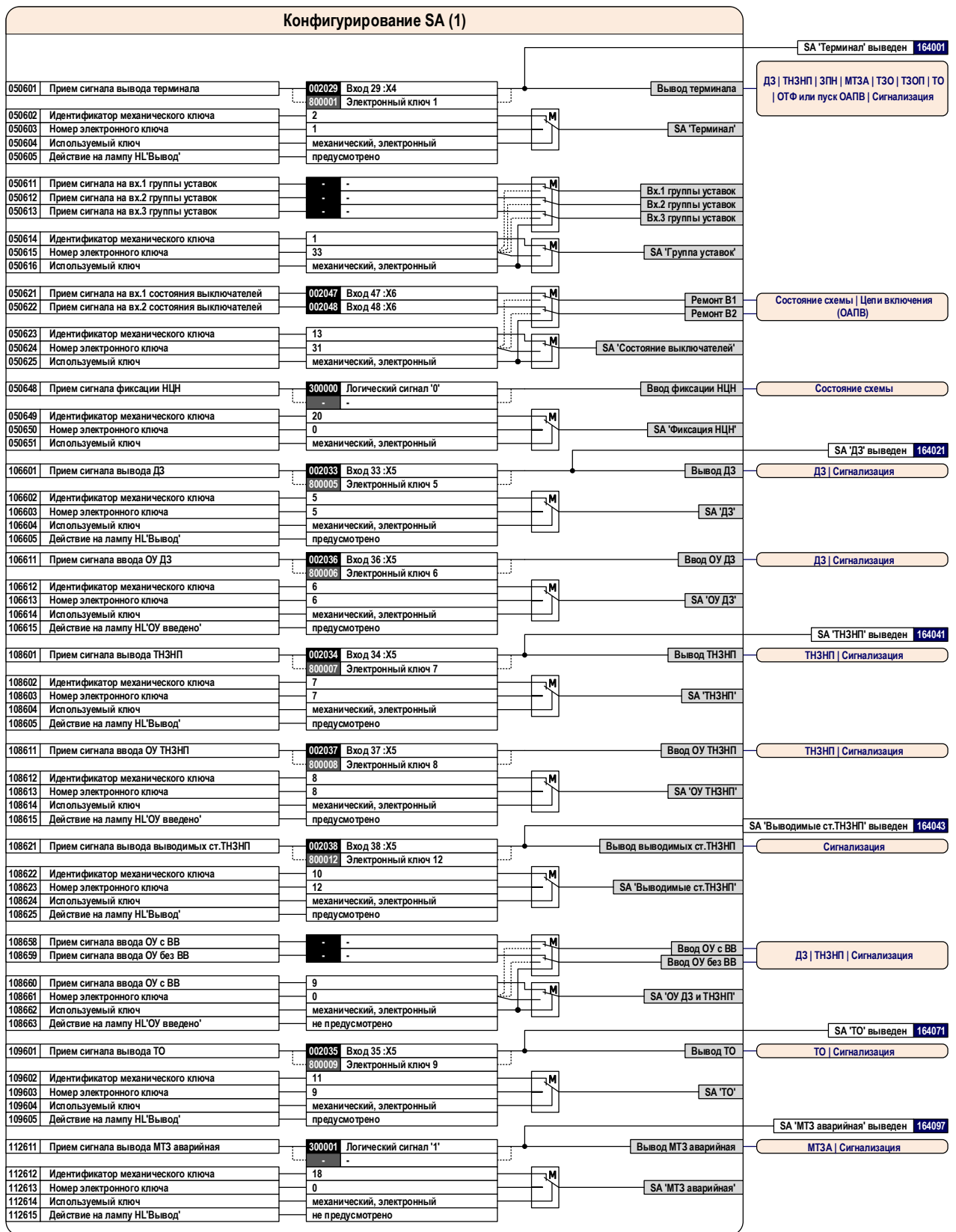


Рисунок 29 – Конфигурирование переключателей SA (1)

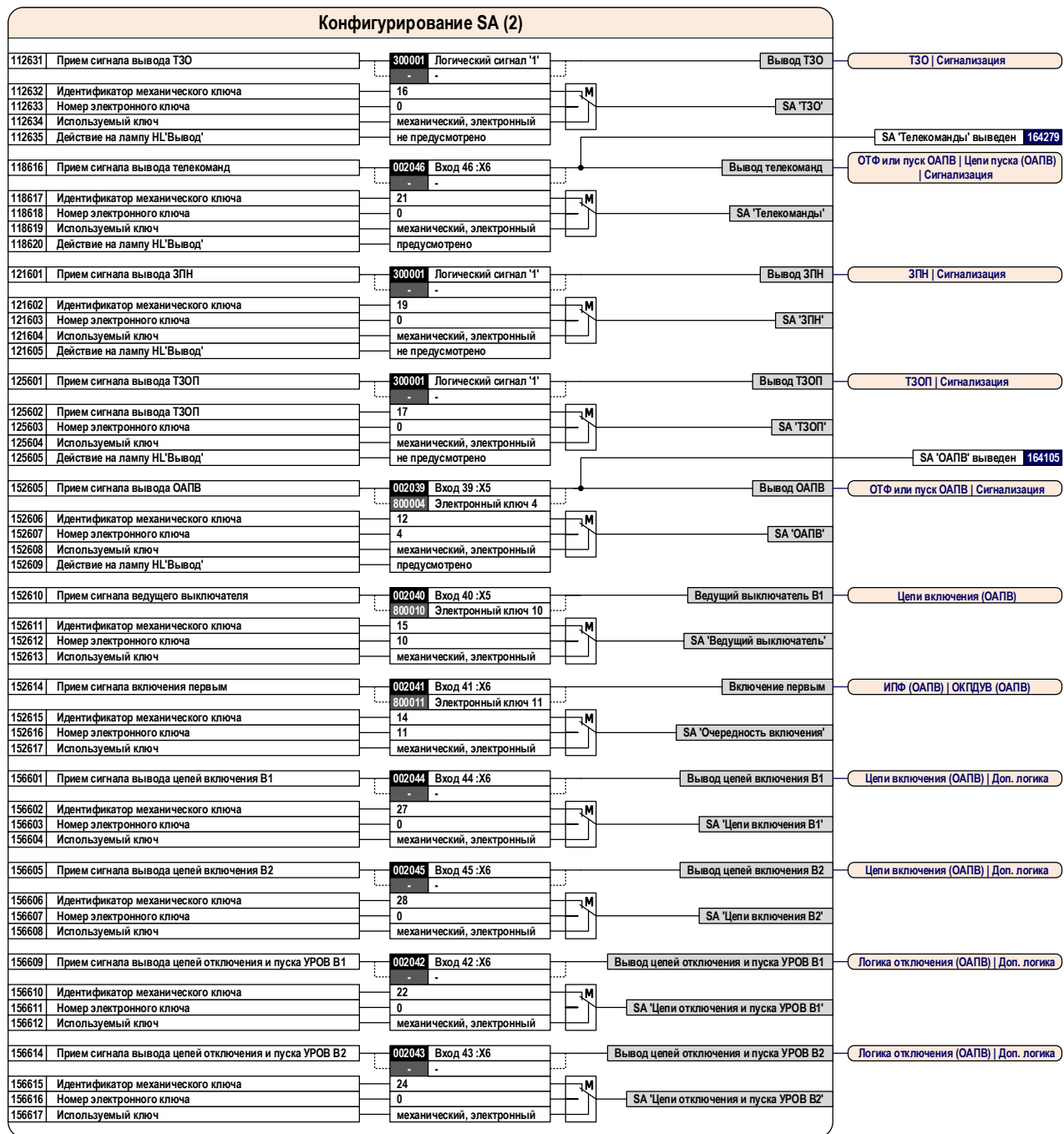


Рисунок 29.1 – Конфигурирование переключателей SA (2)

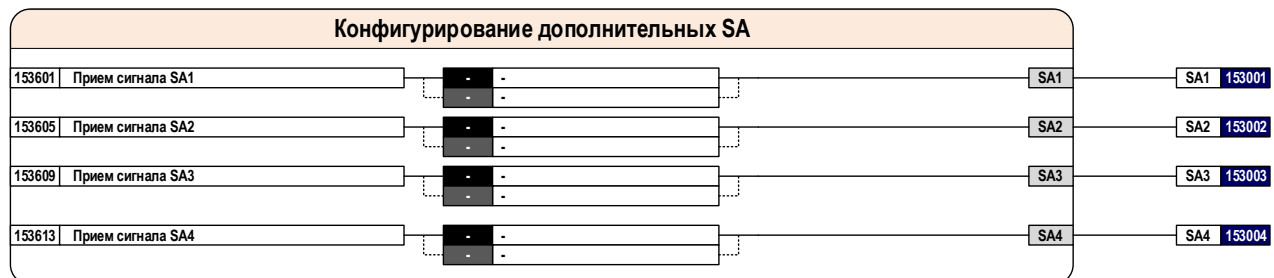


Рисунок 30 – Конфигурирование дополнительных переключателей SA

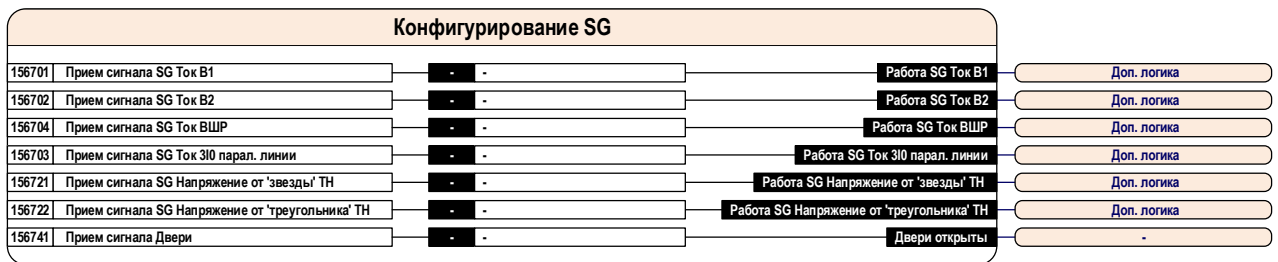


Рисунок 31 – Конфигурирование рабочих крышек SG



Рисунок 32 – Конфигурирование дискретных входов



Рисунок 33 – Конфигурирование узла ДЗ

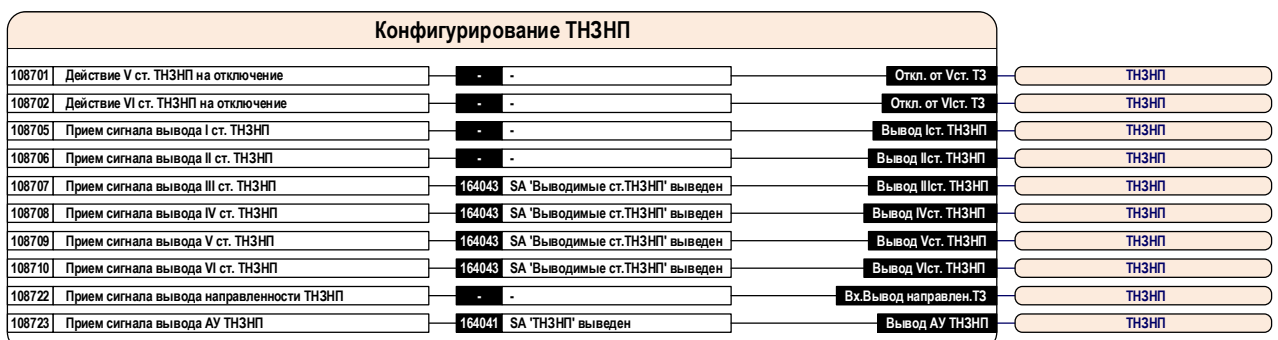


Рисунок 34 – Конфигурирование узла ТНЗНП



Рисунок 35 – Конфигурирование узла ТО

Конфигурирование МТЗА				
112751	Прием сигнала вывода I ст. МТЗ аварийная	-	Вывод I ст. МТЗ авар.	МТЗА
112752	Прием сигнала вывода II ст. МТЗ аварийная	-	Вывод II ст. МТЗ авар.	МТЗА
112753	Прием сигнала вывода III ст. МТЗ аварийная	-	Вывод III ст. МТЗ авар.	МТЗА
112754	Прием сигнала вывода АУ МТЗА	164097	SA 'МТЗ аварийная' выведен	МТЗА
112755	Прием сигнала ввода МТЗА	050001	Неисправность цепей напряжения	МТЗА

Рисунок 36 – Конфигурирование узла МТЗА

Конфигурирование ТЗО				
112761	Прием сигнала отключенного положения ЛР	-	ЛР отключен	ТЗО

Рисунок 37 – Конфигурирование узла ТЗО

Конфигурирование ОАПВ				
152701	Прием сигнала действия БЗЛ от ВЗ	-	Действие БЗЛ от ВЗ	ОТФ или пуск ОАПВ
152702	Прием сигнала пуска ОАПВ от ВЗ	002005	Вход 5 :X1	Цепи пуска (ОАПВ)
152703	Прием сигнала ФКОВ1 от ВЗ	002006	Вход 6 :X1	Цепи включения (ОАПВ)
152704	Прием сигнала ФКОВ2 от ВЗ	-	ФКОВ2 от ВЗ	Цепи включения (ОАПВ)
152705	Прием сигнала неготовности ОАПВ или ИПФ от ВЗ	002009	Вход 9 :X2	ОТФ или пуск ОАПВ
152388	XB8 ОТФ Инверсия входа приема сигнала негот-ти ОАПВ, ИПФ от ВЗ	0 - нет		
152706	Прием сигнала возврата ФП ОАПВ от ВЗ	-	Возврат ФП ОАПВ от ВЗ	Цепи пуска (ОАПВ)
152707	Прием сигнала ФКВ от ВЗ	-	ФКВ от ВЗ	Цепи включения (ОАПВ)
152709	Прием сигнала ОТФ от ЗНФ В1	-	ОТФ от ЗНФ В1	ОТФ или пуск ОАПВ
152710	Прием сигнала ОТФ от ЗНФ В2	-	ОТФ от ЗНФ В2	ОТФ или пуск ОАПВ
152711	Прием сигнала ОТФ В1 от ВЗ	-	ОТФ В1 от ВЗ	ОТФ или пуск ОАПВ
152712	Прием сигнала ОТФ В2 от ВЗ	-	ОТФ В2 от ВЗ	ОТФ или пуск ОАПВ
152713	Прием сигнала ОТФ от УРОВ В1 (В1 или В2)	002010	Вход 10 :X2	ОТФ или пуск ОАПВ
152714	Прием сигнала ОТФ от УРОВ В2	-	ОТФ от УРОВ В2	ОТФ или пуск ОАПВ
152715	Прием сигнала ОТФ, запрет ОАПВ от ПАА	-	ОТФ, запрет ОАПВ от ПАА	ОТФ или пуск ОАПВ   Цепи пуска (ОАПВ)
152716	Прием сигнала ОТФ, запрет ТАПВ от ПАА	-	ОТФ, запрет ТАПВ от ПАА	ОТФ или пуск ОАПВ   Цепи включения (ОАПВ)
152717	Прием сигнала перевода на ОТФ В1	-	Перевод на ОТФ В1	ОТФ или пуск ОАПВ
152718	Прием сигнала перевода на ОТФ В2	-	Перевод на ОТФ В2	ОТФ или пуск ОАПВ
152719	Прием сигнала запрета ФП ОАПВ	164105	SA 'ОАПВ' выведен	Цепи пуска (ОАПВ)
152721	Прием сигнала запрета ОАПВ В1 от ВЗ	-	Запрет ОАПВ В1 от ВЗ	Цепи включения (ОАПВ)
152414	XB14 ОАПВ Инверсия входов приема сиг-ов запрета ОАПВ В1,В2 от ВЗ	0 - нет		
152722	Прием сигнала запрета ОАПВ В2 от ВЗ	-	Запрет ОАПВ В2 от ВЗ	Цепи включения (ОАПВ)
152414	XB14 ОАПВ Инверсия входов приема сиг-ов запрета ОАПВ В1,В2 от ВЗ	0 - нет		
152725	Прием сигнала отключения фазы А от ВЗ	002001	Вход 1 :X1	ОТФ или пуск ОАПВ   Логика отключения (ОАПВ)
152726	Прием сигнала отключения фазы В от ВЗ	002002	Вход 2 :X1	ОТФ или пуск ОАПВ   Логика отключения (ОАПВ)
152727	Прием сигнала отключения фазы С от ВЗ	002003	Вход 3 :X1	ОТФ или пуск ОАПВ   Логика отключения (ОАПВ)
152728	Прием сигнала запрета Дист.ИПФ	-	Запрет ЗИПФ	ИПФ (ОАПВ)
152413	XB13 ОАПВ Инверсия входа приема сигнала запрета Дист.ИПФ	0 - нет		
152729	Прием сигнала расшунтированного состояния КР от АКР	002016	Вход 16 :X2	Цепи включения (ОАПВ)
152731	Прием ТК УРОВ	002012	Вход 12 :X2	ОТФ или пуск ОАПВ
152732	Прием ТК ОТФ	002013	Вход 13 :X2	ОТФ или пуск ОАПВ
152733	Прием ТК ОАПВ	002014	Вход 14 :X2	Цепи пуска (ОАПВ)
152734	Прием ТК ТНЗНП	002015	Вход 15 :X2	Цепи пуска (ОАПВ)
152735	Прием ТК ДЗ	-	Прием ТК ДЗ	Цепи пуска (ОАПВ)

Рисунок 38 – Конфигурирование узла ОАПВ

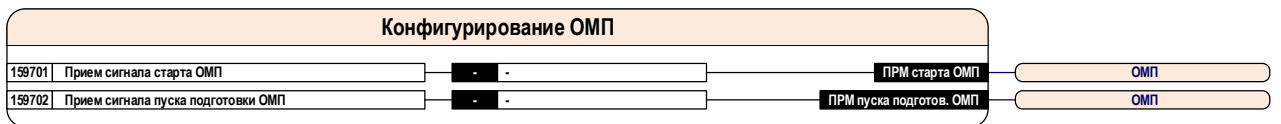


Рисунок 39 – Конфигурирование узла ОМП

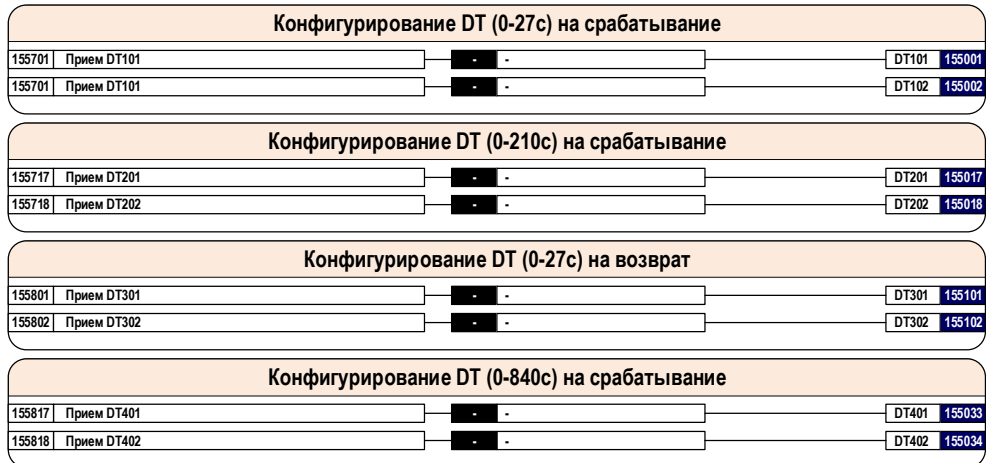


Рисунок 40 – Конфигурирование дополнительных выдержек времени



Рисунок 41 – Блок-схема узла Тестирование

Конфигурирование выходных реле						
003701	Вывод на выходное реле K1	Логика отключения (ОАПВ)	152135	Отключение ф.А В2 (в ЭМО)	Реле K1 :X101	003001
003702	Вывод на выходное реле K2	Логика отключения (ОАПВ)	152136	Отключение ф.В В2 (в ЭМО)	Реле K2 :X101	003002
003703	Вывод на выходное реле K3	Логика отключения (ОАПВ)	152137	Отключение ф.С В2 (в ЭМО)	Реле K3 :X101	003003
003704	Вывод на выходное реле K4	Логика отключения (ОАПВ)	152138	Отключение ф.А В1 и В2 (в ЭМО)	Реле K4 :X101	003004
003705	Вывод на выходное реле K5	Логика отключения (ОАПВ)	152139	Отключение ф.В В1 и В2 (в ЭМО)	Реле K5 :X101	003005
003706	Вывод на выходное реле K6	Логика отключения (ОАПВ)	152140	Отключение ф.С В1 и В2 (в ЭМО)	Реле K6 :X101	003006
003707	Вывод на выходное реле K7	ОТФ или пуск ОАПВ	152146	ОТФ (в АКР, ПА)	Реле K7 :X101	003007
003708	Вывод на выходное реле K8	Логика отключения (ОАПВ)	152144	Отключение одной фазы (ОДФ)	Реле K8 :X101	003008
003709	Вывод на выходное реле K9	ОТФ или пуск ОАПВ	152005	ОАПВ выведено инверсный (в В3)	Реле K9 :X101	003009
003710	Вывод на выходное реле K10	Цепи включения (ОАПВ)	152204	Включение В1 (с контролем от SA)	Реле K10 :X102	003010
003711	Вывод на выходное реле K11	Цепи включения (ОАПВ)	152205	Включение В2 (с контролем от SA)	Реле K11 :X102	003011
003712	Вывод на выходное реле K12	Цепи включения (ОАПВ)	152096	ФКО1-D внутренний (в ПА)	Реле K12 :X102	003012
003713	Вывод на выходное реле K13	Цепи включения (ОАПВ)	152096	ФКО1-D внутренний (в ПА)	Реле K13 :X102	003013
003714	Вывод на выходное реле K14	Логика отключения (ОАПВ)	152141	Отключение ф.А внутренний В1 и В2 (в В3)	Реле K14 :X102	003014
003715	Вывод на выходное реле K15	Логика отключения (ОАПВ)	152142	Отключение ф.В внутренний В1 и В2 (в В3)	Реле K15 :X102	003015
003716	Вывод на выходное реле K16	Логика отключения (ОАПВ)	152143	Отключение ф.С внутренний В1 и В2 (в В3)	Реле K16 :X102	003016
003717	Вывод на выходное реле K17	Логика отключения (ОАПВ)	152141	Отключение ф.А внутренний В1 и В2 (в В3)	Реле K17 :X103	003017
003718	Вывод на выходное реле K18	Логика отключения (ОАПВ)	152142	Отключение ф.В внутренний В1 и В2 (в В3)	Реле K18 :X103	003018
003719	Вывод на выходное реле K19	Логика отключения (ОАПВ)	152143	Отключение ф.С внутренний В1 и В2 (в В3)	Реле K19 :X103	003019
003720	Вывод на выходное реле K20	Цепи включения (ОАПВ)	152083	ФКО1 для формир.ФЦО В3 (в В3)	Реле K20 :X103	003020
003721	Вывод на выходное реле K21	ОТФ или пуск ОАПВ	152001	Пуск ОАПВ (в В3)	Реле K21 :X103	003021
003722	Вывод на выходное реле K22	Цепи включения (ОАПВ)	152083	ФКО1 для формир.ФЦО В3 (в В3)	Реле K22 :X103	003022
003723	Вывод на выходное реле K23	ОТФ или пуск ОАПВ	152001	Пуск ОАПВ (в В3)	Реле K23 :X103	003023
003724	Вывод на выходное реле K24	Цепи включения (ОАПВ)	152193	Запрет ТАПВ (в АУВ)	Реле K24 :X103	003024
003725	Вывод на выходное реле K25	ОТФ или пуск ОАПВ	152005	ОАПВ выведено инверсный (в В3)	Реле K25 :X104	003025
003726	Вывод на выходное реле K26	Резервирование ИПФ (ОАПВ)	152078	ФКО1	Реле K26 :X104	003026
003727	Вывод на выходное реле K27	ОТФ или пуск ОАПВ	152191	Пуск УТАПВ (в АУВ)	Реле K27 :X104	003027
003728	Вывод на выходное реле K28	ОТФ или пуск ОАПВ	152192	Запрет УТАПВ (в АУВ)	Реле K28 :X104	003028
003729	Вывод на выходное реле K29	Резервирование ИПФ (ОАПВ)	152078	ФКО1	Реле K29 :X104	003029
003730	Вывод на выходное реле K30	ОТФ или пуск ОАПВ	152191	Пуск УТАПВ (в АУВ)	Реле K30 :X104	003030
003731	Вывод на выходное реле K31	ОТФ или пуск ОАПВ	152192	Запрет УТАПВ (в АУВ)	Реле K31 :X104	003031
003732	Вывод на выходное реле K32	ОТФ или пуск ОАПВ	152146	ОТФ (в АКР, ПА)	Реле K32 :X104	003032
003733	Вывод на выходное реле K33	Логика отключения (ОАПВ)	152132	Отключение ф.А В1 (в ЭМО)	Реле K33 :X105	003033
003734	Вывод на выходное реле K34	Логика отключения (ОАПВ)	152133	Отключение ф.В В1 (в ЭМО)	Реле K34 :X105	003034
003735	Вывод на выходное реле K35	Логика отключения (ОАПВ)	152134	Отключение ф.С В1 (в ЭМО)	Реле K35 :X105	003035
003736	Вывод на выходное реле K36	ОТФ или пуск ОАПВ	152231	Пуск ТК УРОВ	Реле K36 :X105	003036
003737	Вывод на выходное реле K37	ОТФ или пуск ОАПВ	152232	Пуск ТК ОТФ	Реле K37 :X105	003037
003738	Вывод на выходное реле K38	Цепи пуска (ОАПВ)	152233	Пуск ТК ОАПВ	Реле K38 :X105	003038
003739	Вывод на выходное реле K39	Цепи пуска (ОАПВ)	152234	Пуск ТК ТНЗНП	Реле K39 :X105	003039
003740	Вывод на выходное реле K40	-	-	-	Реле K40 :X105	003040
003741	Вывод на выходное реле K41	-	-	-	Реле K41 :X106	003041
003742	Вывод на выходное реле K42	ОТФ или пуск ОАПВ	152146	ОТФ (в АКР, ПА)	Реле K42 :X106	003042
003743	Вывод на выходное реле K43	ОТФ или пуск ОАПВ	152146	ОТФ (в АКР, ПА)	Реле K43 :X106	003043
003744	Вывод на выходное реле K44	-	-	-	Реле K44 :X106	003044
003745	Вывод на выходное реле K45	-	-	-	Реле K45 :X106	003045
003746	Вывод на выходное реле K46	-	-	-	Реле K46 :X106	003046
003747	Вывод на выходное реле K47	-	-	-	Реле K47 :X106	003047
003748	Вывод на выходное реле K48	-	-	-	Реле K48 :X106	003048

Рисунок 42 – Конфигурирование выходных реле терминала



Конфигурирование светодиодов				Сработ	Неисп	Без фикс	Крон	Злн	Миг
900701	Вывод на светодиод 1	Состояние схемы	050001 Неисправность цепей напряжения	Светодиод 1	900001	V		V	
900702	Вывод на светодиод 2	ДЗ	106001 I ст. ДЗ(З)	Светодиод 2	900002	V		V	
900703	Вывод на светодиод 3	ДЗ	106005 I ст. ДЗ	Светодиод 3	900003	V		V	
900704	Вывод на светодиод 4	ДЗ	106007 II ст. ДЗ	Светодиод 4	900004	V		V	
900705	Вывод на светодиод 5	ДЗ	106008 III ст. ДЗ	Светодиод 5	900005	V		V	
900706	Вывод на светодиод 6	ДЗ	106009 IV ст. ДЗ	Светодиод 6	900006	V		V	
900707	Вывод на светодиод 7	ТНЗНП	108001 I ст. ТНЗНП	Светодиод 7	900007	V		V	
900708	Вывод на светодиод 8	ТНЗНП	108002 II ст. ТНЗНП	Светодиод 8	900008	V		V	
900709	Вывод на светодиод 9	ТНЗНП	108003 III ст. ТНЗНП	Светодиод 9	900009	V		V	
900710	Вывод на светодиод 10	ТНЗНП	108004 IV ст. ТНЗНП	Светодиод 10	900010	V		V	
900711	Вывод на светодиод 11	ТНЗНП	108005 V ст. ТНЗНП	Светодиод 11	900011	V		V	
900712	Вывод на светодиод 12	ОТФ или пуск ОАПВ	152157 ОТФ при АУ (ТАПВ или ОЛ)	Светодиод 12	900012	V		V	
900713	Вывод на светодиод 13	ДЗ	106065 ОТФ при ОУ ст.ДЗ с ВВ	Светодиод 13	900013	V		V	
900714	Вывод на светодиод 14	ТНЗНП	108038 ОТФ при ОУ ст.ТНЗНП с ВВ	Светодиод 14	900014	V		V	
900715	Вывод на светодиод 15	ТО	109001 ТО	Светодиод 15	900015	V		V	
900716	Вывод на светодиод 16	Тестирование	300002 Режим теста	Светодиод 16	900016		V	V	
900717	Вывод на светодиод 17	Цепи пуска (ОАПВ)	152063 ФП ОАПВ	Светодиод 17	900017	V		V	
900718	Вывод на светодиод 18	Логика отключения (ОАПВ)	152141 Отключение ф.А внутренний В1 и В2 (в В3)	Светодиод 18	900018	V		V	
900719	Вывод на светодиод 19	Логика отключения (ОАПВ)	152142 Отключение ф.В внутренний В1 и В2 (в В3)	Светодиод 19	900019	V		V	
900720	Вывод на светодиод 20	Логика отключения (ОАПВ)	152143 Отключение ф.С внутренний В1 и В2 (в В3)	Светодиод 20	900020	V		V	
900721	Вывод на светодиод 21	ОТФ или пуск ОАПВ	152145 ОТФ	Светодиод 21	900021	V		V	
900722	Вывод на светодиод 22	ОТФ или пуск ОАПВ	152001 Пуск ОАПВ (в В3)	Светодиод 22	900022	V		V	
900723	Вывод на светодиод 23	Цепи включения (ОАПВ)	152193 Запрет ТАПВ (в АУВ)	Светодиод 23	900023	V		V	
900724	Вывод на светодиод 24	-	-	Светодиод 24	900024			V	
900725	Вывод на светодиод 25	Цепи включения (ОАПВ)	152091 РП ОАПВ	Светодиод 25	900025	V		V	
900726	Вывод на светодиод 26	Цепи включения (ОАПВ)	152099 ФКВ	Светодиод 26	900026			V	
900727	Вывод на светодиод 27	Цепи включения (ОАПВ)	152202 Включение В1	Светодиод 27	900027			V	
900728	Вывод на светодиод 28	Цепи включения (ОАПВ)	152203 Включение В2	Светодиод 28	900028			V	
900729	Вывод на светодиод 29	ОТФ или пуск ОАПВ	152181 ОТФ от ТК_УРОВ	Светодиод 29	900029	V		V	
900730	Вывод на светодиод 30	ОТФ или пуск ОАПВ	152182 ОТФ от ТК_ОТФ	Светодиод 30	900030	V		V	
900731	Вывод на светодиод 31	Цепи пуска (ОАПВ)	152183 Откл от ТК_ОАПВ	Светодиод 31	900031	V		V	
900732	Вывод на светодиод 32	Цепи пуска (ОАПВ)	152184 Откл от ТК_ТНЗНП	Светодиод 32	900032	V		V	
900733	Вывод на светодиод 33	-	-	Светодиод 33	900033			V	
900734	Вывод на светодиод 34	-	-	Светодиод 34	900034			V	
900735	Вывод на светодиод 35	-	-	Светодиод 35	900035			V	
900736	Вывод на светодиод 36	-	-	Светодиод 36	900036			V	
900737	Вывод на светодиод 37	-	-	Светодиод 37	900037			V	
900738	Вывод на светодиод 38	-	-	Светодиод 38	900038			V	
900739	Вывод на светодиод 39	-	-	Светодиод 39	900039			V	
900740	Вывод на светодиод 40	-	-	Светодиод 40	900040			V	
900741	Вывод на светодиод 41	-	-	Светодиод 41	900041			V	
900742	Вывод на светодиод 42	-	-	Светодиод 42	900042			V	
900743	Вывод на светодиод 43	-	-	Светодиод 43	900043			V	
900744	Вывод на светодиод 44	-	-	Светодиод 44	900044			V	
900745	Вывод на светодиод 45	-	-	Светодиод 45	900045			V	
900746	Вывод на светодиод 46	-	-	Светодиод 46	900046			V	
900747	Вывод на светодиод 47	-	-	Светодиод 47	900047			V	
900748	Вывод на светодиод 48	-	-	Светодиод 48	900048			V	

Рисунок 43 – Конфигурирование светодиодов терминала

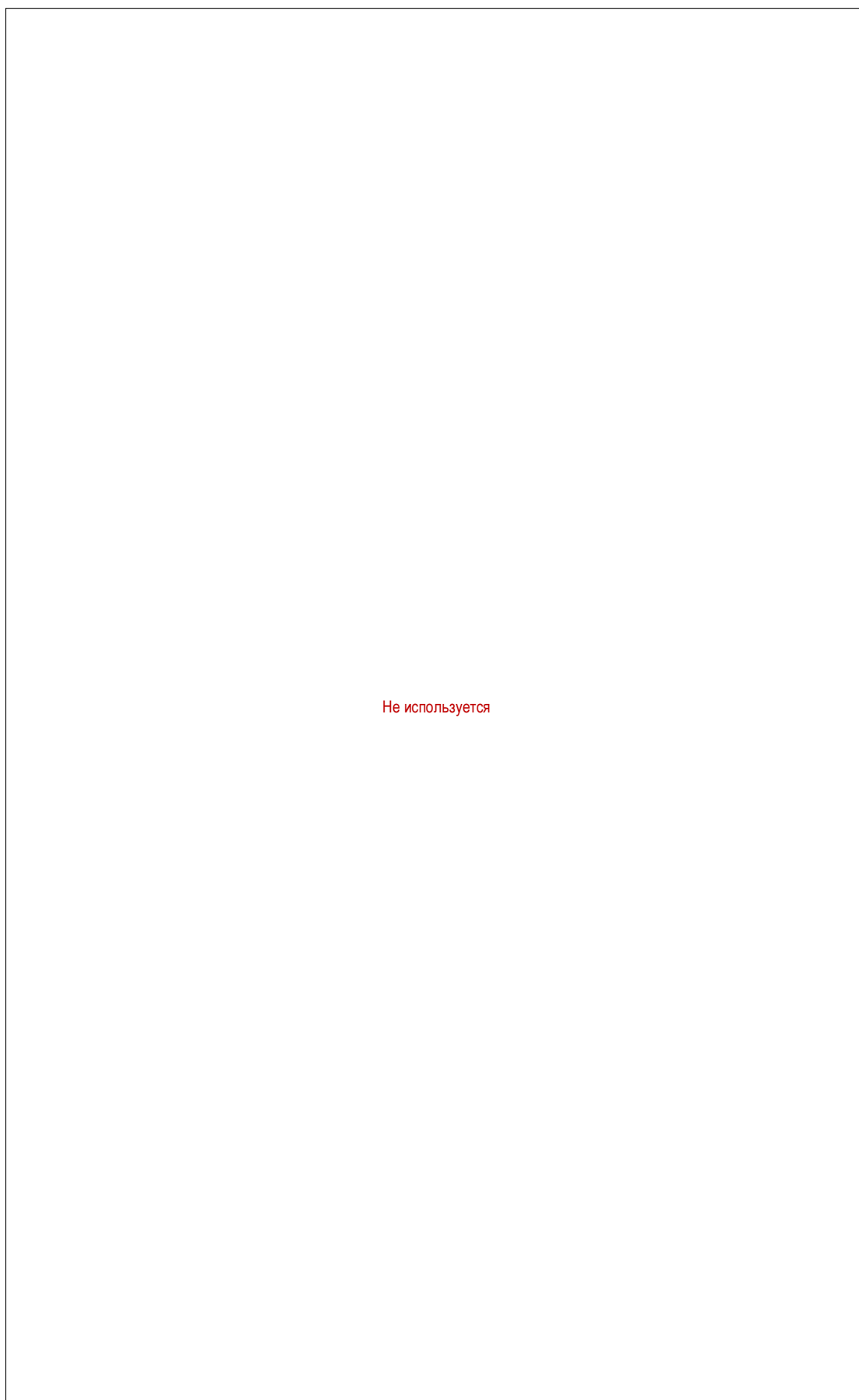
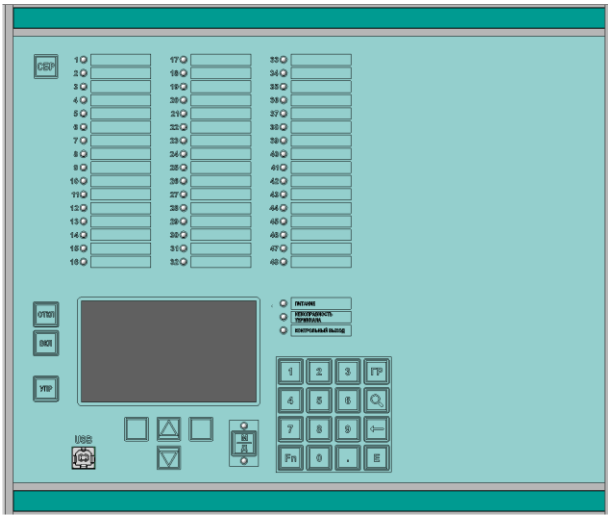
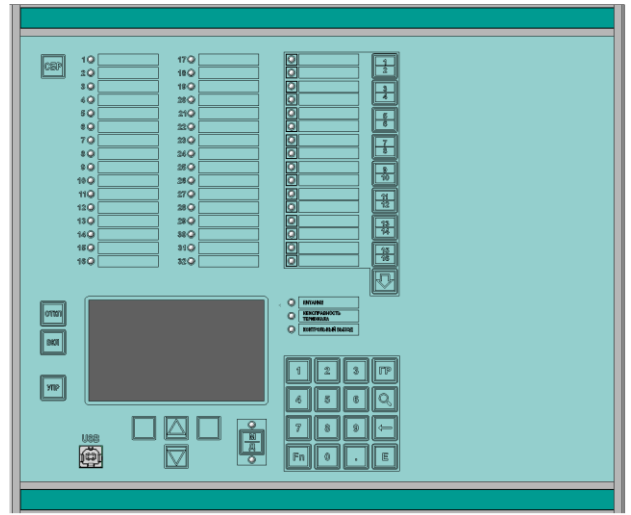


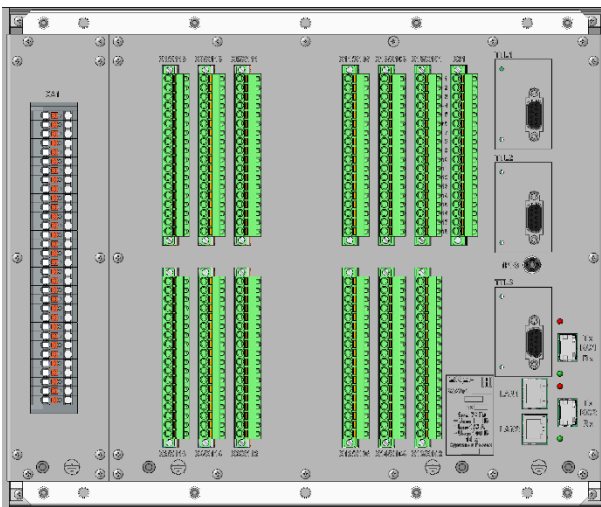
Рисунок 44 – Программируемая логика терминала



а)

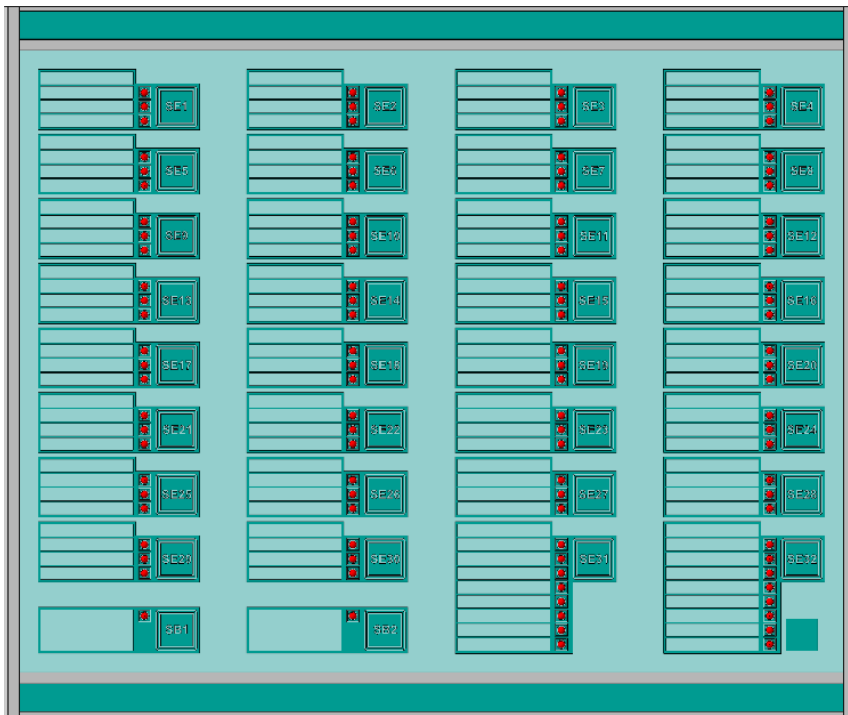


б)

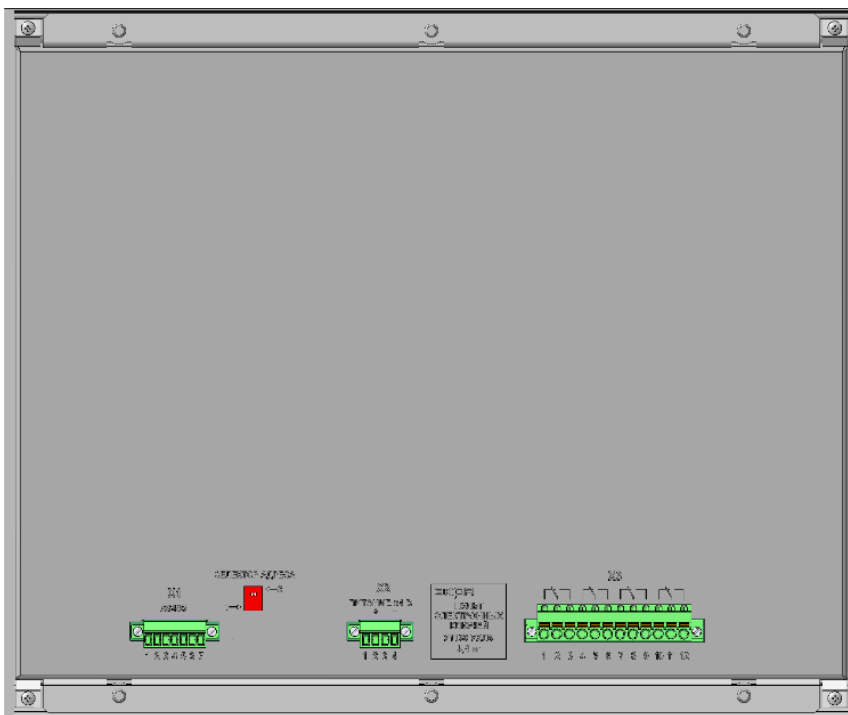


в)

Рисунок 45 – Расположение элементов на передней (а) – с 48 светодиодами, (б) – с 32 светодиодами и 16 электронными ключами, и задней (в) панели терминала защиты БЭ2704



a)



б)

Рисунок 46 – Расположение элементов на передней (а) – с 32 электронными ключами, и задней (б) панели пульты электронных ключей

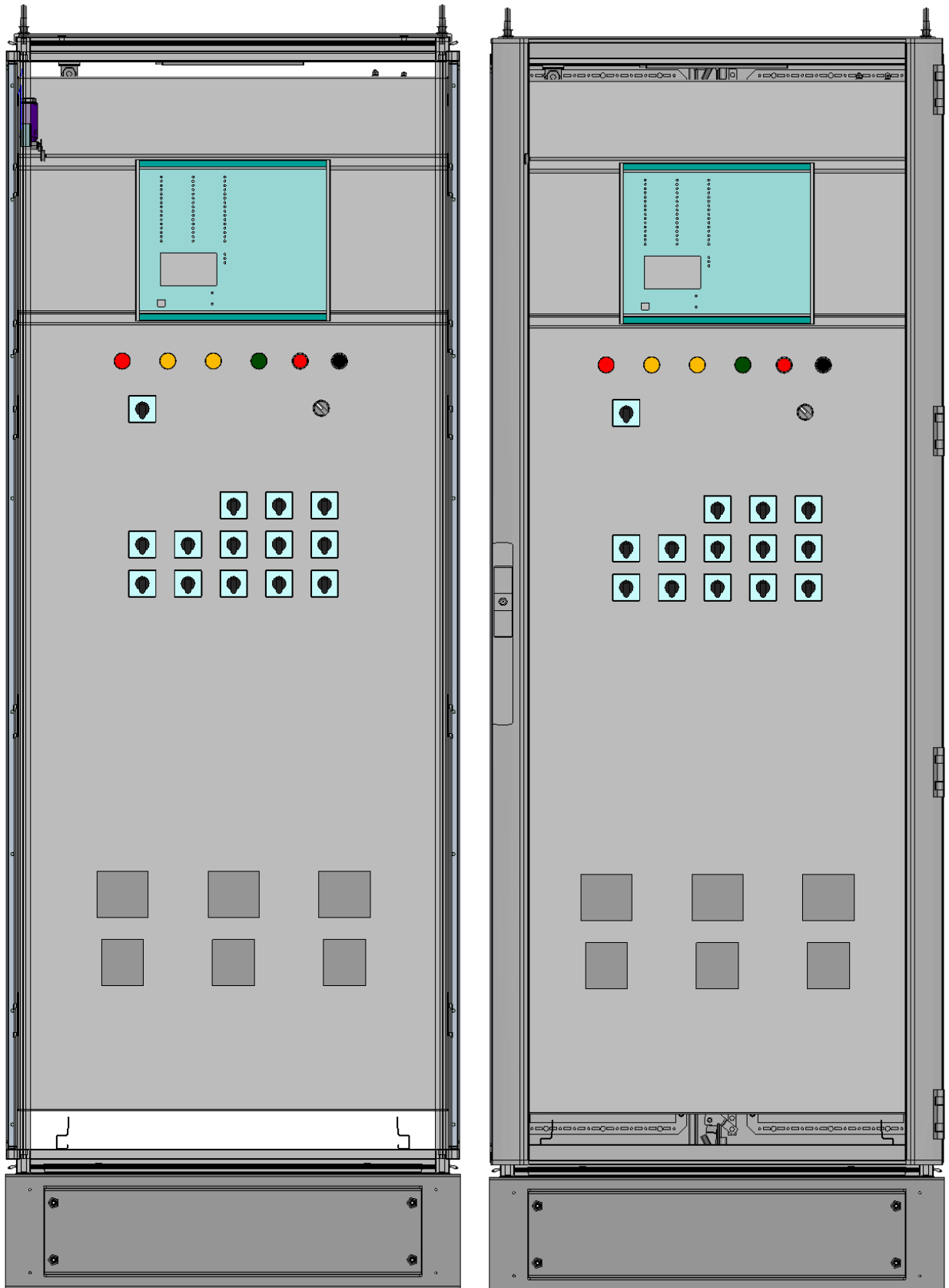
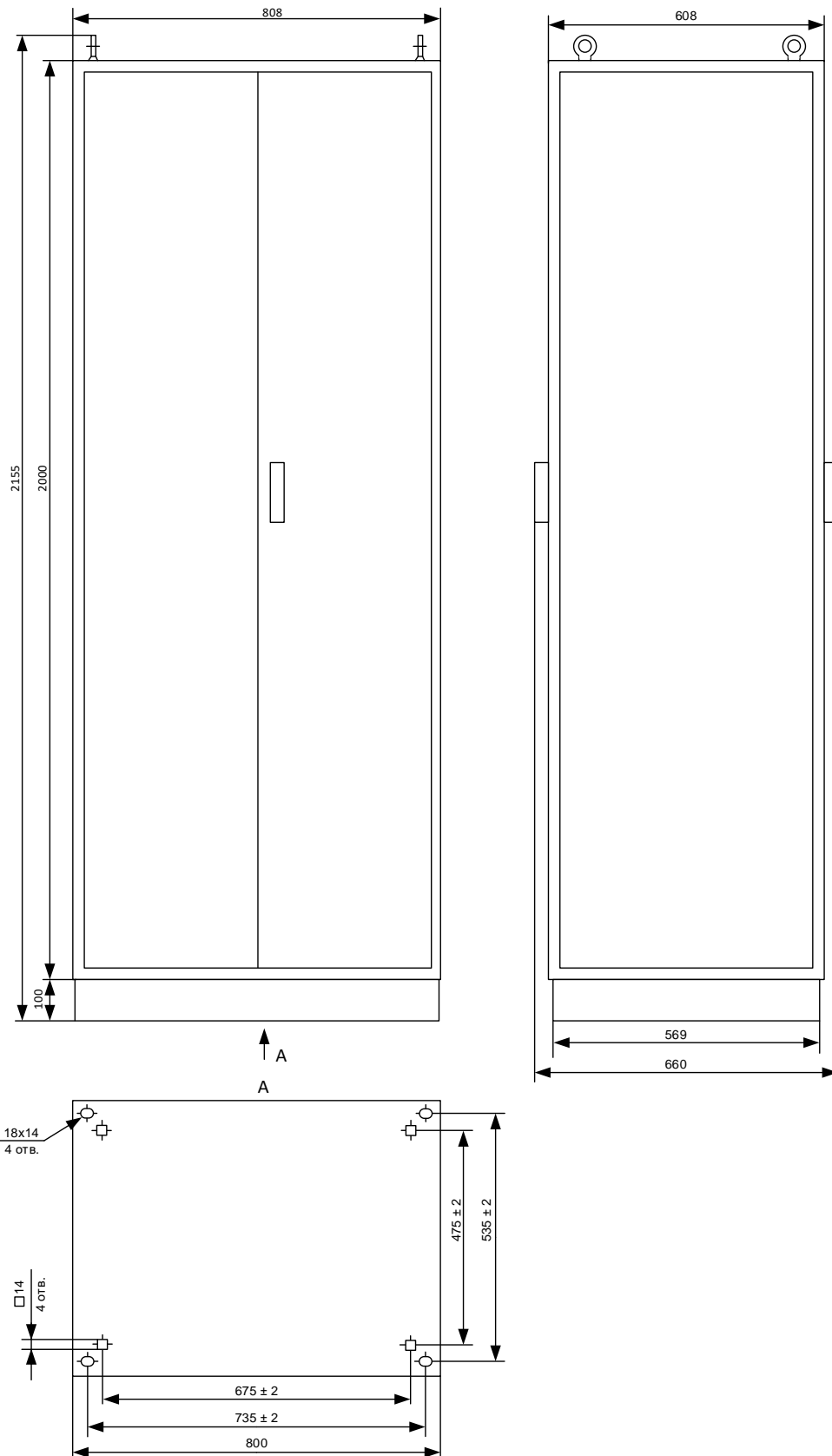


Рисунок 47 – Общий вид шкафа ШЭ2710 521



Размеры без предельных отклонений - максимальные  
 Максимальный угол открывания передней двери 130°  
 Масса шкафа не более 220 кг.

Рисунок 48 – Габаритные, установочные размеры и масса шкафа ШЭ2710 521

## Приложение А (обязательное)

### Карта заказа

шкафов резервной защиты линии и устройства однофазного автоматического повторного включения типа ШЭ2710 521

Объект \_\_\_\_\_

(организация, ведомственная принадлежность)

Отметьте знаком  то, что Вам требуется или впишите соответствующие параметры.

#### 1 Реализуемые функции

Версия ПО	Степеней ДЗ от м/ф КЗ (на землю)	БНН	БК	Степеней ТНЗНП	ТО	Степеней МТЗА	ТЗО	ТЗОП	Степеней ЗПН	ОАПВ	ЗНР	ОМП
521_400	5 (2)	+	+	6	+	3	+	+	2	+	+	+

*ДЗ – дистанционная защита, БНН – блокировка при неисправностях в цепях напряжения, БК – блокировка при качаниях, ТНЗНП – токовая направленная защита нулевой последовательности, ТО – токовая отсечка, МТЗА – максимальная токовая защита аварийная, ТЗО – токовая защита ошиновки, ТЗОП – токовая защита обратной последовательности, ЗПН – защита от повышенного напряжения, ОАПВ – однофазное автоматическое повторное включение, ЗНР – защита от неполнофазного режима, ОМП – определение места повреждения*

#### 2 Номинальное напряжение постоянного оперативного тока шкафа

<input type="checkbox"/>	110В
<input type="checkbox"/>	220В

#### 3 Характеристики терминала шкафа

Номинальный ток	1 или 5 А переключение электронным (программным) способом
Номинальное напряжение	100 В

#### 4 Тип интерфейсов связи

Тип интерфейсов (портов) связи Ethernet для МЭК 61850	<input type="checkbox"/>	2 электрических RJ45
	<input type="checkbox"/>	2 оптических LC

## 5 Тип лицевой панели терминала, элементы оперативного управления и переключения рабочей группы уставок

Тип лицевой панели терминала	Элементы оперативного управления	Группы уставок		
		Способ переключения	Максимальное количество	
48 светодиодов ( <b>типовое исполнение</b> )	Пульт электронных ключей на двери / плите шкафа ( <b>типовое исполнение</b> )	Без переключения ( <b>типовое исполнение</b> )	1	<input type="checkbox"/>
		Пульт электронных ключей	8	<input type="checkbox"/>
		Кнопка выбора рабочей группы на терминале	16	<input type="checkbox"/>
	Механические оперативные ключи на двери / плите шкафа	Без переключения	1	<input type="checkbox"/>
		Механический переключатель	2	<input type="checkbox"/>
			4	<input type="checkbox"/>
			8	<input type="checkbox"/>
Кнопка выбора рабочей группы на терминале	16	<input type="checkbox"/>		
32 светодиода и 16 электронных ключей	Механические оперативные ключи на двери / плите шкафа	Без переключения	1	<input type="checkbox"/>
		Механический переключатель	2	<input type="checkbox"/>
			4	<input type="checkbox"/>
			8	<input type="checkbox"/>
			16	<input type="checkbox"/>
	Электронные ключи на лицевой панели терминала	Без переключения	1	<input type="checkbox"/>
		Механический переключатель	2	<input type="checkbox"/>
			4	<input type="checkbox"/>
			8	<input type="checkbox"/>
			16	<input type="checkbox"/>

## 6 Конструктив шкафа



Козырек	<input type="checkbox"/>	нет ( <b>типовое исполнение</b> )				
	<input type="checkbox"/>	Спереди	<input type="checkbox"/>	100 мм	<input type="checkbox"/>	200 мм
	<input type="checkbox"/>	Сзади				

Передняя дверь шкафа	<input type="checkbox"/>	Металлическая с обзорным окном ( <b>типовое исполнение</b> )
	<input type="checkbox"/>	Стеклопанельная обзорная
Задняя металлическая дверь шкафа	<input type="checkbox"/>	Одинарная
	<input type="checkbox"/>	Распашная * ( <b>типовое исполнение</b> )
Габаритные размеры каркаса шкафа (ШхГхВ), мм	<input type="checkbox"/>	608 x 660 x 2000
	<input type="checkbox"/>	600 x 660 x 2000
	<input type="checkbox"/>	808 x 660 x 2000 ( <b>типовое исполнение</b> )
	<input type="checkbox"/>	800 x 660 x 2000

\* - только в исполнении с габаритными размерами 800(808) x 660 x 2000

Цоколь	<input type="checkbox"/>	100 мм ( <b>типовое исполнение</b> )
	<input type="checkbox"/>	200 мм
Подвод кабеля	<input type="checkbox"/>	Снизу ( <b>типовое исполнение</b> )
	<input type="checkbox"/>	Иное:





## Приложение Б (рекомендуемое)

### Расчётные соотношения для замеров сопротивления дистанционных измерительных органов

#### Контур фаза-фаза

Дифференциальное уравнение для контура междуфазного короткого замыкания определяет взаимосвязь между мгновенными значениями междуфазного напряжения  $u_{\Phi\Phi}(t)$  и соответствующей разности фазных токов  $i_{\Phi\Phi}(t)$  в месте установки дистанционных измерительных органов:

$$u_{\Phi\Phi} = R \cdot i_{\Phi\Phi} + L \cdot \frac{d i_{\Phi\Phi}}{dt}, \quad (\text{Б.1})$$

где  $R, L$  – активное сопротивление и индуктивность линии от места установки дистанционных измерительных органов до места повреждения.

Для установившегося режима, при частоте сигналов, равной номинальной  $\omega_{\text{НОМ}}$ , взаимосвязь между векторными значениями напряжения  $\dot{U}_{\Phi\Phi}$  и тока  $\dot{I}_{\Phi\Phi}$  соответствует выражению:

$$\dot{U}_{\Phi\Phi} = R \cdot \dot{I}_{\Phi\Phi} + j \cdot X \cdot \dot{I}_{\Phi\Phi}, \quad (\text{Б.2})$$

где  $X = \omega_{\text{НОМ}} \cdot L$  – реактивное сопротивление линии до места повреждения.

С целью упрощения, введём следующие обозначения для действительной и мнимой составляющих векторов напряжения и тока:

$$\dot{U}_{\Phi\Phi} = a + jb, \quad \dot{I}_{\Phi\Phi} = c + jd.$$

Выражение (Б.2), с учетом принятых обозначений, можно представить в виде системы из двух уравнений с неизвестными  $R$  и  $X$ , составленных отдельно для действительных и мнимых компонент векторов. Решение системы уравнений дает следующие выражения для расчета  $R$  и  $X$  в месте установки дистанционных измерительных органов для контура «фаза – фаза»:

$$R = \frac{bd + ac}{c^2 + d^2}, \quad (\text{Б.3})$$

$$X = \frac{bc - ad}{c^2 + d^2}. \quad (\text{Б.4})$$

Решению дифференциального уравнения линии в установившемся режиме для контура «фаза-фаза» соответствует вычисление дистанционных замеров с использованием отношения векторных значений напряжения и тока:

$$Z = \frac{\dot{U}_{\Phi\Phi}}{\dot{I}_{\Phi\Phi}}, \quad R = \operatorname{Re} \left( \frac{\dot{U}_{\Phi\Phi}}{\dot{I}_{\Phi\Phi}} \right), \quad X = \operatorname{Im} \left( \frac{\dot{U}_{\Phi\Phi}}{\dot{I}_{\Phi\Phi}} \right).$$

#### Контур фаза-земля

Дифференциальное уравнение для контура замыкания фазы с землей определяет взаимосвязь между мгновенными значениями фазного напряжения  $u_{\Phi}(t)$  и фазного тока  $i_{\Phi}(t)$  с компенсацией тока нулевой последовательности своей  $i_0(t)$  и параллельной линий  $i_{0//}(t)$  в месте установки дистанционных измерительных органов:

$$u_{\Phi} = L \cdot \left( \frac{d i_{\Phi}}{dt} + k_X \frac{d 3i_0}{dt} + k_{MX} \frac{d 3i_{0//}}{dt} \right) + R \cdot (i_{\Phi} + k_R \cdot 3i_0 + k_{MR} \cdot 3i_{0//}), \quad (\text{Б.5})$$

где  $R, L$  – активное сопротивление и индуктивность линии от места установки дистанционных измерительных органов до места замыкания,

$$k_R = KK_R \cdot \frac{R_0 - R_1}{3R_1}, \quad k_X = KK_X \cdot \frac{X_0 - X_1}{3X_1}, \quad k_{MX} = \frac{X_{M//}}{3X_1}, \quad k_{MR} = \frac{R_{M//}}{3R_1},$$

$R_1, X_1$  – удельное активное и реактивное сопротивление линии прямой последовательности,

$R_0, X_0$  – удельное активное и реактивное сопротивление линии нулевой последовательности,

$R_{M//}, X_{M//}$  – удельное активное и реактивное сопротивление взаимной индукции нулевой последовательности с параллельной линией.

$KK_R, KK_X$  – корректирующие множители скалярных коэффициентов компенсации тока  $3I_0$ , рассчитываемых по удельным параметрам линии. Корректирующие множители, отличные от единицы, могут использоваться, если в защите не контролируется ток нулевой последовательности параллельной линии, если на линии имеются ответвления с трансформаторами с глухозаземленной нейтралью и в других случаях.

Для контура фаза-земля в установившемся режиме при частоте сигналов, равной номинальной, взаимосвязь между векторными значениями фазного напряжения  $\dot{U}_\Phi$  и токов  $\dot{I}_\Phi, 3\dot{I}_0$  и  $3\dot{I}_{0//}$  определяется выражением:

$$\dot{U}_\Phi = R \cdot (\dot{I}_\Phi + k_R \cdot 3\dot{I}_0 + k_{MR} \cdot 3\dot{I}_{0//}) + jX \cdot (\dot{I}_\Phi + k_X \cdot 3\dot{I}_0 + k_{MX} \cdot 3\dot{I}_{0//}), \quad (Б.6)$$

С целью упрощения вычислений, введём обозначения для действительной и мнимой составляющей векторов напряжения и тока:

$$\begin{aligned} \dot{U}_\Phi &= a + jb, \\ \dot{I}_R &= \dot{I}_\Phi + k_R \cdot 3\dot{I}_0 + k_{MR} \cdot 3\dot{I}_{0//} = c + jd, \\ \dot{I}_X &= \dot{I}_\Phi + k_X \cdot 3\dot{I}_0 + k_{MX} \cdot 3\dot{I}_{0//} = e + jf. \end{aligned}$$

При расчете замеров сопротивления на входе избирателей поврежденной фазы с охватом начала координат в плоскости сопротивлений (используется в устройстве ОАПВ), компенсированная составляющая тока нулевой последовательности может быть дополнительно уменьшена умножением на коэффициент  $k_{ym}$ , задаваемый соответствующей уставкой, регулируемой в пределах  $0 \dots 1,0$ . При выбранном коэффициенте  $k_{ym} = 1$  дополнительного расчета сопротивления не требуется.

В формулах с введенными ранее обозначениями добавится  $k_{ym}$ :

$$\begin{aligned} \dot{I}_R &= \dot{I}_\Phi + k_{ym} \cdot (k_R \cdot 3\dot{I}_0 + k_{MR} \cdot 3\dot{I}_{0//}) = c + jd, \\ \dot{I}_X &= \dot{I}_\Phi + k_{ym} \cdot (k_X \cdot 3\dot{I}_0 + k_{MX} \cdot 3\dot{I}_{0//}) = e + jf. \end{aligned}$$

Выражение (Б.6), с учетом принятых обозначений, можно представить в виде системы из двух уравнений с неизвестными  $R$  и  $X$ , составленных отдельно для действительных и мнимых компонент векторов. Решение системы уравнений дает следующие выражения для расчета  $R$  и  $X$  в месте установки дистанционных измерительных органов для контура «фаза – земля»:

$$R = \frac{ae + bf}{ce + df} \quad (Б.7)$$

$$X = \frac{bc - ad}{ce + df} \quad (Б.8)$$

**Приложение В (справочное)**  
**Ведомость цветных металлов**

Таблица В.1

Типоисполнение шкафа	Суммарная (расчётная) масса цветных металлов и их сплавов, содержащихся в изделии и подлежащих сдаче в виде лома, кг					
	Наименование металла, сплавов. Классификация по видам ГОСТ 1639-2009					
	Алюминий 3	Медь 2	Медь 13	Бронза 2	Латунь 11	Цинк 6
	Возможность демонтажа деталей и узлов при списании изделия					
	полностью	полностью	частично	частично	частично	полностью
ШЭ2710 521	0,961	0,954	6,089	-	0,008	0,111

**Приложение Г (рекомендуемое)**

**Перечень оборудования и средств измерения, необходимых для проведения эксплуатационных проверок устройства**

Таблица Г.1

Наименование	Тип оборудования	Основные технические характеристики
Мультиметр цифровой	APPA-91	0,1 мВ - 1000 В; ПГ $\pm (0,5 \% + 1 \text{ ед. счета})$ для $=U$ 0,1 мВ - 750 В; ПГ $\pm (1,3 \% + 4 \text{ ед. счета})$ для $\sim U$ 0,1 мкА - 20 А; ПГ $\pm (1,5 \% + 3 \text{ ед. счета})$ для $\sim I$ ; ПГ $\pm (1,0 \% + 1 \text{ ед. счета})$ для $=I$ 0,1 Ом - 20 МОм; ПГ $\pm (0,8 \% + 1 \text{ ед. счета})$
Источник питания постоянного тока	GPR-30H10D	(0 – 300) В; ПГ $\pm (0,005 \times U_{\text{уст.}}^* + 0,2 \text{ В})$ , (0 – 1) А; ПГ $\pm (0,005 \times I_{\text{уст.}}^{**} + 0,02 \text{ А})$
Мегаомметр	E6-24	10 кОм – 9,99 ГОм; ПГ $\pm 3 \% + 3 \text{ емр}$ $U_{\text{ТЕСТ}} = 500; 1000; 2500 \text{ В}$
Установка многофункциональная измерительная	Omicron CMC 356	6 $\times$ $\sim (0 - 32) \text{ А}$ ; ПГ $\pm 0,15 \%$ 4 $\times$ $\sim (0 - 300) \text{ В}$ ; ПГ $\pm 0,08 \%$
Комплекс программно-технический измерительный	РЕТОМ-51	(0,15 – 60) А; ПГ $\pm 0,5 \%$ (0,05 – 240) В; ПГ $\pm 0,5 \%$
Устройство пробивного напряжения	TOS 5051 А	до 5 кВ; ПГ $\pm 3 \%$
Осциллограф цифровой	TDS-2024	(0 – 200) МГц; погрешность установки $K_{\text{ОТКЛ}} \pm 3 \%$
<p>П р и м е ч а н и е – Допускается применение других средств измерений и оборудования, аналогичных по своим техническим и метрологическим характеристикам.</p> <p>* <math>U_{\text{уст.}}</math> – устанавливаемое значение выходного напряжения. ** <math>I_{\text{уст.}}</math> – устанавливаемое значение выходного тока.</p>		

Приложение Д (справочное)

Векторные диаграммы измерительных трансформаторов напряжения 330 – 750 кВ

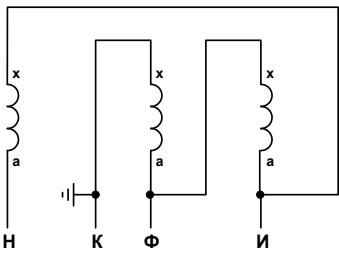
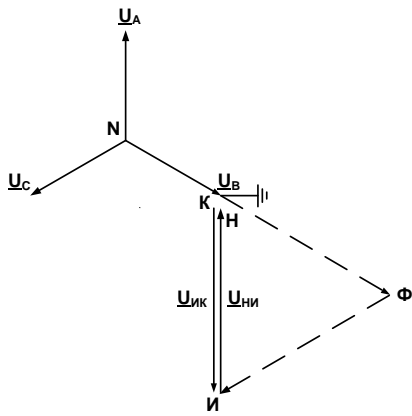


Рисунок Д.1 – Вариант 1  
(по умолчанию, типовая схема)

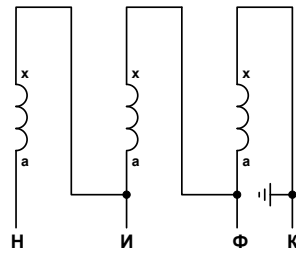
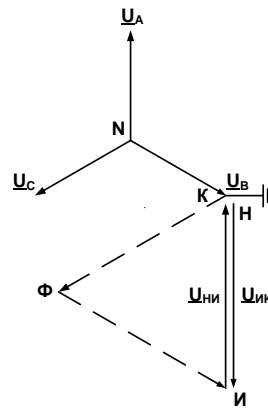


Рисунок Д.2 – Вариант 2

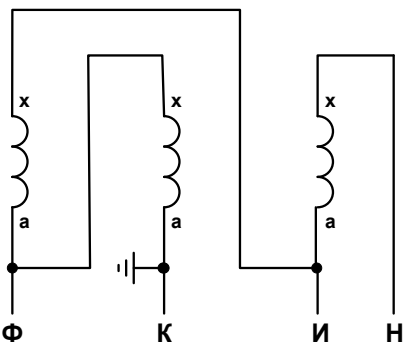
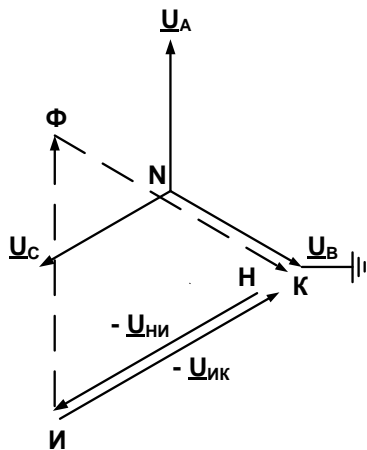


Рисунок Д.3 – Вариант 3

**Приложение Е (рекомендуемое)**

**Основные меню просмотра, изменения уставок и параметров терминала**

Таблица Е.1 — Наблюдение текущих значений сигналов терминала

521\_400 от 18.02.2022

Основное меню	Меню	Подменю	Содержание сообщения и диапазон изменения параметра	
Текущие величины [001901]	Аналоговые входы [001911]	001001	Ia В1	Ток выключателя В1, фаза А, А/°
		001002	Ib В1	Ток выключателя В1, фаза В, А/°
		001003	Ic В1	Ток выключателя В1, фаза С, А/°
		001004	Ia В2	Ток выключателя В2, фаза А, А/°
		001005	Ib В2	Ток выключателя В2, фаза В, А/°
		001006	Ic В2	Ток выключателя В2, фаза С, А/°
		001007	Ia Р	Ток реактора, фаза А, А/°
		001007	Ia Л	Ток линии, фаза А, А/°
		001008	Ib Р	Ток реактора, фаза В, А/°
		001008	Ib Л	Ток линии, фаза В, А/°
		001009	Ic Р	Ток реактора, фаза С, А/°
		001009	Ic Л	Ток линии, фаза С, А/°
		001010	3I0//	Ток нулевой последовательности параллельной линии, А/°
		001011	Ua	Напряжение «звезды», фаза А, В/°
		001012	Ub	Напряжение «звезды», фаза В, В/°
		001013	Uc	Напряжение «звезды», фаза С, В/°
001014	Уни	Напряжение «разомкнутого треугольника», фаза НИ, В/°		
001015	Уиф	Напряжение «разомкнутого треугольника», фаза ИФ, В/°		
001016	Уфк	Напряжение «разомкнутого треугольника», фаза ФК, В/°		
Текущие величины [001901]	Аналоговые величины [001912]	001111	Ia(n), А	Ток линии, фаза А, А/°
		001112	Ib(n), А	Ток линии, фаза В, А/°
		001113	Ic(n), А	Ток линии, фаза С, А/°
		001131	U1, В	Напряжение прямой последовательности ТН, В/°
		001132	U2, В	Напряжение обратной последовательности ТН, В/°
		001133	3U0, В	Напряжение нулевой последовательности ТН, В/°
		001141	3U0(к)_PM, В	Напряжение нулевой послед., вынесенное на линию, В/°
		001142	3U0(к) ОВУВ, В	Напряжение нулевой послед., вынесенное на противоположный конец линии, В/°
		001145	Ua(L/2), В	Напряжение фазы А, вынесенное на середину линии, В/°
		001146	Uo.ф, В	Напряжение отключенной фазы, В/°
		001151	I1, А	Ток прямой последовательности, А/°
		001152	I2, А	Ток обратной последовательности, А/°
		001153	3I0, А	Ток нулевой последовательности, А/°
		001156	3I0(c), А	Моделируемый емкостной ток 3I0, А/°
		001157	3I0(к), А	Ток нулевой последовательности компенсированный, А/°
		001162	Iab, А	Разность фазных токов Ia - Ib, А/°
		001163	Ibc, А	Разность фазных токов Ib - Ic, А/°
		001164	Ica, А	Разность фазных токов Ic - Ia, А/°
		001169	U БНН ф.А, В	Выходное напряжение устройства БНН по фазе А, В/°
		001170	U БНН ф.В, В	Выходное напряжение устройства БНН по фазе В, В/°
		001171	U БНН ф.С, В	Выходное напряжение устройства БНН по фазе С, В/°
		001173	Uab, В	Междуфазное напряжение ТН Uab, В/°
		001174	Ubc, В	Междуфазное напряжение ТН Ubc, В/°
		001175	Uca, В	Междуфазное напряжение ТН Uca, В/°
		001176	Zab, Ом	Модуль и угол междуфазного сопротивления Zab, Ом/°
		001177	Zbc, Ом	Модуль и угол междуфазного сопротивления Zbc, Ом/°
		001178	Zca, Ом	Модуль и угол междуфазного сопротивления Zca, Ом/°
		001181	Zan, Ом	Модуль и угол фазного сопротивления Zan, Ом/°
		001182	Zbn, Ом	Модуль и угол фазного сопротивления Zbn, Ом/°
		001183	Zcn, Ом	Модуль и угол фазного сопротивления Zcn, Ом/°
		001184	Zank, Ом	Модуль и угол фазного сопротивления Zипфк an, Ом/°
		001185	Zbnk, Ом	Модуль и угол фазного сопротивления Zипфк bn, Ом/°
		001186	Zcnk, Ом	Модуль и угол фазного сопротивления Zипфк cn, Ом/°
001191	перв Р, МВт	Активная мощность, передаваемая по ВЛ, МВт		
001192	перв Q, Мвар	Реактивная мощность, передаваемая по ВЛ, Мвар		
001193	Частота, Гц	Частота, Гц		

Основное меню	Меню	Подменю		Содержание сообщения и диапазон изменения параметра
	Константы [001915]	001251	kR, о.е.	Коэффициент компенсации тока нулевой последовательности по R, о.е.
		001252	kX, о.е.	Коэффициент компенсации тока нулевой последовательности по X, о.е.
		001253	kRM, о.е.	Коэффициент компенсации тока нулевой последовательности параллельной линии по X, о.е.
		001254	kXM, о.е.	Коэффициент компенсации тока нулевой последовательности параллельной линии по X, о.е.



Таблица Е.2 – Основные меню для просмотра, изменения уставок и параметров терминала (по умолчанию)  
(521\_400 от 18.02.2022)

Основное меню	Меню	Подменю	Содержание сообщения и диапазон изменения параметра	По умолчанию Перв / втор	
ТТ, ТН [050901]	Пер/втор.аналог. входов [050911]	050201	Перв.анал.вх. IaB1	Первичная величина датчика аналогового входа Ia B1 (0.001-1000000.000) ,А	2000.000
		050202	Втор.анал.вх. IaB1	Вторичная величина датчика аналогового входа Ia B1 (1-5) ,А	1
		050203	Перв.анал.вх. IaB2	Первичная величина датчика аналогового входа Ia B2 (0.001-1000000.000) ,А	2000.000
		050204	Втор.анал.вх. IaB2	Вторичная величина датчика аналогового входа Ia B2 (1-5) ,А	1
		050205	Перв.велич. Ia P/Л	Первичная величина аналогового входа Ia P/Л (0.001-1000000.000) ,А	2000.000
		050206	Втор.велич. Ia P/Л	Вторичная величина аналогового входа Ia P/Л (1-5) ,А	1
		050207	Перв.анал.вх. 3I0//	Первичная величина датчика аналогового входа 3I0// (0.001-1000000.000) ,А	2000.000
		050208	Втор.анал.вх. 3I0//	Вторичная величина датчика аналогового входа 3I0// (1-5) ,А	1
		050209	Перв.анал.вх. Ua	Первичная величина датчика аналогового входа Ua (0.001-1000000.000) ,В	500000.000
		050210	Втор.анал.вх. Ua	Вторичная величина датчика аналогового входа Ua (0.001-1000000.000) ,В	100.000
		050211	Перв.анал.вх. Уни	Первичная величина датчика аналогового входа Уни (0.001-1000000.000) ,В	500000.000
		050212	Втор.анал.вх. Уни	Вторичная величина датчика аналогового входа Уни (0.001-1000000.000) ,В	173.203
	ТТ [050912]	050251	ТТ В2	ТТ В2 (используется,не используется)	используется
		050252	ТТ В3	ТТ В3 (используется,не используется)	используется
		050253	ТТ 3I0 // линии	ТТ 3I0 // линии (используется,не используется)	используется
		050255	Цепи тока	Цепи тока (Iв и Iр, Iв и Iл)	Iв и Iр
		050256	Ток реактора на линии	Ток реактора на линии (вычитается,суммируется)	вычитается
	ТН [050913]	050261	Базовый вектор	Базовый вектор (U1,Ua,Uab,U1/2L)	Ua
		050273	Напряжение 3U0	Напряжение 3U0 (от треугольника,от звезды)	от звезды
		050289	Схема подключения ТН	Схема подключения ТН (вариант 1,вариант 2,вариант 3)	вариант 1
	Уставки времени [050915]	050331	tвв при вкл.В	DT1_ТН Время ввода ускорения при вкл.В (0.5-2.0) ,с	0.5
Логика работы [050914]	050309	КИН	ХВ1_ТН Контроль исправности напряжения (не предусмотрен,предусмотрен)	1 - предусмотрен	
Параметры линии [050902]	050341	Lл	Длина линии (Lл) (0.00-10000.00) ,км	400.00	
	050342	b1*10^-6	Удельная проводимость линии по ПП (b1*10^-6) (0.00-300.00) /ном,Сим/км	3.90 / 9.75	
	050343	r1	Удельное активное сопротивление линии по ПП (r1) (0.0001-100.00) /ном,Ом/км	0.0500 / 0.0200	
	050344	x1	Удельное реактивное сопротивление линии по ПП (x1) (0.0001-100.00) /ном,Ом/км	0.3000 / 0.1200	
	050345	b0*10^-6	Удельная проводимость линии по НП (b0*10^-6) (0.00-300.00) /ном,Сим/км	3.30 / 8.25	
	050346	r0	Удельное активное сопротивление линии по НП (r0) (0.0001-100.00) /ном,Ом/км	0.2000 / 0.0800	
	050347	x0	Удельное реактивное сопротивление линии по НП (x0) (0.0001-100.00) /ном,Ом/км	0.9000 / 0.3600	
	050348	r0M	Удельное активн.сопрот.взаимоинд.линии с //ВЛ по НП (r0M) (0.0001-100.00) /ном,Ом/км	0.0025 / 0.0010	
	050349	x0M	Удельное реактивн.сопрот.взаимоинд.линии с //ВЛ по НП (x0M) (0.0001-100.00) /ном,Ом/км	0.0025 / 0.0010	
	050361	R нагрузки	Руст нагрузочного режима ИО Z (5.00-500.00) /ном,Ом	30.00 / 12.00	
	050362	Угол нагрузки	Угол выреза нагрузочного режима ИО Z (1-70) ,°	15	
	050363	kkR 3I0 по R	Коррект. множитель kkR коэф. компенсации тока 3I0 по R (0.00-3.00)	1.00	

Основное меню	Меню	Подменю		Содержание сообщения и диапазон изменения параметра	По умолчанию Перв / втор	
		050364	kkX 310 по X	Коррект. множитель kKX коэф. компенсации тока 310 по X (0.00-3.00)	1.00	
		050365	Реактирование линии	Реактирование линии (на одном или двух концах,отсутствует или на шинах)	на одном или двух концах	
Блокировка при внешних КЗ [050903]	Уставки ПО [050921]	050351	Иср блок.внешнего КЗ	Иср блокировки внешнего КЗ (0.50-5.00) /ном,А	2000.0 / 1.00	
	Уставки времени [050922]	050352	твв блок.внешнего КЗ	Время ввода блокировки внешнего КЗ (0.01-5.00) ,с	0.10	
	Логика работы [050923]	050353	Блокировка при внешних КЗ	Блокировка при внешних КЗ (не предусмотрена,предусмотрена)	1 - предусмотрена	
		050356	Блок. ОУ ст. ДЗ	XB3_БЛВН Блокировка ОУ ст. ДЗ (не предусмотрена,без ВВ, без ВВ и с ВВ)	3 - без ВВ и с ВВ	
		050358	Блок. ОУ ст. ТНЗНП	XB5_БЛВН Блокировка ОУ ст. ТНЗНП (не предусмотрена,без ВВ, без ВВ и с ВВ)	3 - без ВВ и с ВВ	
		050359	Блок. ТО	XB6_БЛВН Блокировка ТО (не предусмотрена,предусмотрена)	1 - предусмотрена	
		050360	Блок. ТЗО	XB7_БЛВН Блокировка ТЗО (не предусмотрена,предусмотрена)	1 - предусмотрена	
ДЗ [106901]	Уставки РС(МФ) [106911]	106201	X I ст. ДЗ(МФ)	Хуст ИО Z I ст. ДЗ(МФ) (1.00-500.00) /ном,Ом	30.00 / 12.00	
		106202	R I ст. ДЗ(МФ)	Руст ИО Z I ст. ДЗ(МФ) (1.00-500.00) /ном,Ом	15.00 / 6.00	
		106203	Наклон I ст. ДЗ(МФ)	Наклон ИО Z I ст. ДЗ(МФ) (30.00-89.00) , °	70.00	
		106204	Наклон I ст.ДЗ(МФ) I кв	Наклон верхней части характеристики ИО Z I ст. ДЗ(МФ) (-45.00-0.00) , °	0.00	
		106206	X II ст. ДЗ(МФ)	Хуст ИО Z II ст. ДЗ(МФ) (1.00-500.00) /ном,Ом	50.00 / 20.00	
		106207	R II ст. ДЗ(МФ)	Руст ИО Z II ст. ДЗ(МФ) (1.00-500.00) /ном,Ом	25.00 / 10.00	
		106208	Наклон II ст. ДЗ(МФ)	Наклон ИО Z II ст. ДЗ(МФ) (30.00-89.00) , °	70.00	
		106210	X III ст. ДЗ(МФ)	Хуст ИО Z III ст. ДЗ(МФ) (1.00-500.00) /ном,Ом	125.00 / 50.00	
		106211	R III ст. ДЗ(МФ)	Руст ИО Z III ст. ДЗ(МФ) (1.00-500.00) /ном,Ом	62.50 / 25.00	
		106212	Наклон III ст. ДЗ(МФ)	Наклон ИО Z III ст. ДЗ(МФ) (30.00-89.00) , °	70.00	
		106214	X IV ст. ДЗ(МФ)	Хуст ИО Z IV ст. ДЗ(МФ) (1.00-500.00) /ном,Ом	30.00 / 12.00	
		106215	R IV ст. ДЗ(МФ)	Руст ИО Z IV ст. ДЗ(МФ) (1.00-500.00) /ном,Ом	15.00 / 6.00	
		106216	Наклон IV ст. ДЗ(МФ)	Наклон ИО Z IV ст. ДЗ(МФ) (30.00-89.00) , °	70.00	
		106217	Направл. IV ст. ДЗ(МФ)	Направленность ИО Z IV ст. ДЗ(МФ) (вперед,назад)	вперед	
		106218	X V ст. ДЗ(МФ)	Хуст ИО Z V ст. ДЗ(МФ) (1.00-500.00) /ном,Ом	30.00 / 12.00	
		106219	R V ст. ДЗ(МФ)	Руст ИО Z V ст. ДЗ(МФ) (1.00-500.00) /ном,Ом	15.00 / 6.00	
		106220	Наклон V ст. ДЗ(МФ)	Наклон ИО Z V ст. ДЗ(МФ) (30.00-89.00) , °	70.00	
		106221	Направл. V ст. ДЗ(МФ)	Направленность ИО Z V ст. ДЗ(МФ) (вперед,назад)	вперед	
		Уставки РС(3) [106912]	106231	X I ст. ДЗ(3)	Хуст ИО Z I ст. ДЗ(3) (1.00-500.00) /ном,Ом	30.00 / 12.00
			106232	R I ст. ДЗ(3)	Руст ИО Z I ст. ДЗ(3) (1.00-500.00) /ном,Ом	15.00 / 6.00
			106233	Наклон Iст. ДЗ(3)	Наклон ИО Z I ст. ДЗ(3) (30.00-89.00) , °	70.00
	106235		X II ст. ДЗ(3)	Хуст ИО Z II ст. ДЗ(3) (1.00-500.00) /ном,Ом	30.00 / 12.00	
	106236		R II ст. ДЗ(3)	Руст ИО Z II ст. ДЗ(3) (1.00-500.00) /ном,Ом	15.00 / 6.00	
	106237		Наклон IIст. ДЗ(3)	Наклон ИО Z II ст. ДЗ(3) (30.00-89.00) , °	70.00	
	Уставки РС [106913]	106261	Наклон II кв.	Наклон левой части ИО Z (91.00-135.00) , °	115.00	
		106262	Наклон IV кв.	Наклон нижней правой части ИО Z (-45.00-0.00) , °	-15.00	
	Орган ОВП [106914]	106271	Уср ПО РННП	Уср ПО 3U0 РННП (6.00-15.00) ,В	17321 / 6.00	

Основное меню	Меню	Подменю	Содержание сообщения и диапазон изменения параметра	По умолчанию Перв / втор	
		106272	Иср ПО РТНП	Иср ПО 310 РТНП (0.05-0.20) Ином,А	200.00 / 0.10
		106273	Кт ПО РТНП	Коэффициент торможения ПО 310 РТНП (0.000-0.150) ,о.е.	0.100
		106274	Иср ПО БТ	Иср ПО БТ (1.00-15.00) Ином,А	10000.0 / 5.00
	Уставки времени [106915]	106336	тср ОТФ_АУ ДЗ	DT1_ДЗ Задержка ОТФ при АУ ст.ДЗ (0.000-27.000) ,с	0.100
		106337	тср ДЗ при ОУ без ВВ	DT2_ДЗ Задержка на срабатывание ст. ДЗ при ОУ без ВВ (0.000-27.000) ,с	0.000
		106338	тср ДЗ при ОУ с ВВ	DT3_ДЗ Задержка на срабатывание ст. ДЗ при ОУ с ВВ (0.050-27.000) ,с	0.100
	Уставки времени(МФ) [106916]	106321	тср I ст. ДЗ(МФ,З)	DT1_ДЗМФ Задержка на срабатывание I ст. ДЗ(МФ,З) (0.000-15.000) ,с	0.100
		106331	тср Iст ДЗ(МФ,З) больш.ВВ	DT1s_ДЗМФ Задержка на срабатывание I ст. ДЗ(МФ,З) с большей ВВ (0.000-15.000) ,с	0.500
		106322	тср II ст. ДЗ(МФ)	DT2_ДЗМФ Задержка на срабатывание II ст. ДЗ(МФ) (0.000-15.000) ,с	1.000
		106326	тср II ст. ДЗ(МФ)больш.ВВ	DT2s_ДЗМФ Задержка на срабатывание II ст. ДЗ(МФ) с большей ВВ (0.000-15.000) ,с	2.000
		106323	тср III ст. ДЗ(МФ)	DT3_ДЗМФ Задержка на срабатывание III ст. ДЗ(МФ) (0.000-15.000) ,с	4.000
		106324	тср IV ст. ДЗ(МФ)	DT4_ДЗМФ Задержка на срабатывание IV ст. ДЗ(МФ) (0.000-15.000) ,с	4.000
		106325	тср V ст. ДЗ(МФ)	DT5_ДЗМФ Задержка на срабатывание V ст. ДЗ(МФ) (0.000-15.000) ,с	4.000
	Уставки времени(З) [106917]	106333	тср I ст. ДЗ(МФ,З)	DT1_ДЗМФ Задержка на срабатывание I ст. ДЗ(МФ,З) (0.000-15.000) ,с	0.100
		106334	тср Iст ДЗ(МФ,З) больш.ВВ	DT1s_ДЗМФ Задержка на срабатывание I ст. ДЗ(МФ,З) с большей ВВ (0.000-15.000) ,с	0.500
		106332	тср II ст. ДЗ(З)	DT2_ДЗЗ Задержка на срабатывание II ст. ДЗ(З) (0.000-15.000) ,с	0.100
	Логика работы [106918]	106351	IVст. ДЗ	XB1_ДЗ IV ст. ДЗ (выведена,в работе)	0 - выведена
		106352	Vст. ДЗ	XB2_ДЗ V ст. ДЗ (выведена,в работе)	0 - выведена
		106353	Iст. ДЗ(З)	XB3_ДЗ I ст. ДЗ(З) (выведена,в работе)	1 - в работе
		106354	IIст. ДЗ(З)	XB4_ДЗ II ст. ДЗ(З) (выведена,в работе)	0 - выведена
		106355	I ст. ДЗ от БКм	XB5_ДЗ I ст. ДЗ от БКм (выведена,в работе)	0 - выведена
		106357	Вв.ОУ ст ДЗ при выводе ОЗ	XB7_ДЗ Ввод ОУ ст. ДЗ при выводе ОЗ (не предусмотрен,с ВВ,без ВВ и с ВВ)	1 - не предусмотрен
		106358	Операт.ускоряемая ст. ДЗ	XB8_ДЗ Оперативно ускоряемая ступень ДЗ (I ступень,II ступень,III ступень)	2 - II ступень
		106359	Подхват Iст. от IIст.	XB9_ДЗ Подхват срабатывания I ст. от ненаправленной II ст. (не предусмотрен,предусмотрен)	1 - предусмотрен
		106360	Контроль БК от I-V ст.ДЗ	XB10_ДЗ Контроль БК от ИО I-V ст. ДЗ (предусмотрен,не предусмотрен)	1 - не предусмотрен
		106361	Алгоритм БК	XB11_ДЗ Алгоритм БК (dZ/dt,dI/dt)	1 - dI/dt
		106362	АУ II ст. ДЗ	XB12_ДЗ Автоматическое ускорение II ст. ДЗ (не предусмотрено, ненаправленной, направленной)	1 - не предусмотрено
		106363	АУ III ст. ДЗ	XB13_ДЗ Автоматическое ускорение III ст. ДЗ (не предусмотрено,предусмотрено)	0 - не предусмотрено
		106365	Пуск ТК_ДЗ от ст.ДЗ	XB17_ДЗ Пуск ТК_ДЗ от ИО ст. ДЗ (I ступень,II ступень)	1 - II ступень
	106366	ИнвВх ввода ОУ	XB1_ДЗТЗ Инверсия входа приема сигнала ввода ОУ ДЗ,ТНЗНП (нет,есть)	0 - нет	
БК [107901]	БК no dI/dt [107911]	107201	Иср ПО DI2 чув	Иср ПО DI2, чувствительный (0.040-1.500) Ином,А	199.992 / 0.100
		107202	Иср ПО DI2 гр	Иср ПО DI2, грубый (0.060-2.500) Ином,А	600.00 / 0.300
		107203	Иср ПО DI1 чув	Иср ПО DI1, чувствительный (0.080-3.000) Ином,А	799.97 / 0.400
		107204	Иср ПО DI1 гр	Иср ПО DI1, грубый (0.120-5.000) Ином,А	2399.98 / 1.200

Основное меню	Меню	Подменю	Содержание сообщения и диапазон изменения параметра	По умолчанию Перв / втор	
		107251	твв быстр. ст. DI чув	DT1_ БК Время ввода быстродействующих ступеней от ПО DI чувст (0.20-1.00) ,с	0.60
		107252	твв быстр. ст. DI гр	DT2_ БК Время ввода быстродействующих ступеней от ПО DI грубый (0.20-1.00) ,с	0.80
		107253	твв медл. ст. DI	DT3_ БК Время ввода медленнодействующих ступеней от ПО DI (2.00-16.00) ,с	8.00
		107255	тбл быстр. ст. при кач	DT6_ БК Время блокировки быстродействующих ступеней при качаниях (0.05-0.10) ,с	0.05
		107254	тбл быстр. ст. при АХ	DT7_ БК Время блокировки быстродействующих ступеней при АХ (0.20-1.00) ,с	0.20
	БК по dZ/dt [107912]	107301	Иср ПО I2 dZ/dt, %I1	Иср ПО по I2 для БК dZ/dt, %I1 (1.0-50.0)	10.0
		107351	dZ/dt относительно	Формирование области контроля БК dZ/dt относительно (III ступени, II ступени)	III ступени
		107401	тзадержки dZ/dt	DT4_ БК Время задержки БК dZ/dt (0.001-1.000) ,с	0.050
		107402	твозврата dZ/dt	DT5_ БК Время возврата БК dZ/dt (0.01-5.00) ,с	0.20
	Логика работы [107913]	107451	Ускоренный возврат БК	XB1_ БК Ускоренный возврат БК при откл.В (не предусмотрен,предусмотрен)	0 - не предусмотрен
		107452	Зап.дейс.быст.ст.при кач.	XB2_ БК Запрет действия быстрод.ст. при качании (не предусмотрен,предусмотрен)	0 - не предусмотрен
		107453	Зап.дейс.быст.ст.при АХ	XB3_ БК Запрет действия быстрод.ст. при АХ (не предусмотрен,предусмотрен)	0 - не предусмотрен
	ТНЗНП [108901]	Уставки ПО [108911]	108201	Иср ПО 3I0 I ст. ТНЗНП	Иср ПО 3I0 I ст. ТНЗНП (0.04-30.00) Ином,А
108202			Иср ПО 3I0 II ст. ТНЗНП	Иср ПО 3I0 II ст. ТНЗНП (0.04-30.00) Ином,А	3000.00 / 1.50
108203			Иср ПО 3I0 III ст. ТНЗНП	Иср ПО 3I0 III ст. ТНЗНП (0.04-30.00) Ином,А	1000.00 / 0.50
108204			Иср ПО 3I0 IV ст. ТНЗНП	Иср ПО 3I0 IV ст. ТНЗНП (0.04-30.00) Ином,А	500.00 / 0.25
108205			Иср ПО 3I0 V ст. ТНЗНП	Иср ПО 3I0 V ст. ТНЗНП (0.04-30.00) Ином,А	500.00 / 0.25
108206			Иср ПО 3I0 VI ст. ТНЗНП	Иср ПО 3I0 VI ст. ТНЗНП (0.04-30.00) Ином,А	500.00 / 0.25
Уставки РМ [108912]		108251	Иср ИО M0 блок	Иср ИО M0, блокирующий (0.04-0.50) Ином,А	200.00 / 0.10
		108252	Иср ИО M0 разр	Иср ИО M0, разрешающий (0.04-0.50) Ином,А	400.00 / 0.20
		108253	Уср ИО M0 блок	Уср ИО M0, блокирующий (0.5-5.0) ,В	5773.6 / 2.0
		108254	Уср ИО M0 разр	Уср ИО M0, разрешающий (0.5-5.0) ,В	11547.1 / 4.0
		108255	Квын ТН ИО M0	Коэффициент выноса ТН на линию для ИО M0 (0.00-0.50) ,о.е.	0.00
		108256	КЕТ ИО M0	Компенсация емкостного тока ИО M0 (не предусмотрена,предусмотрена)	предусмотрена
Уставки времени [108913]		108301	тср I ст. ТЗ	DT1_ ТЗ Задержка на срабатывание I ст. ТНЗНП (0.000-27.000) ,с	0.100
		108302	тср II ст. ТЗ	DT2_ ТЗ Задержка на срабатывание II ст. ТНЗНП (0.050-27.000) ,с	1.000
		108303	тср III ст. ТЗ	DT3_ ТЗ Задержка на срабатывание III ст. ТНЗНП (0.050-27.000) ,с	2.000
		108304	тср IV ст. ТЗ	DT4_ ТЗ Задержка на срабатывание IV ст. ТНЗНП (0.050-27.000) ,с	3.000
		108305	тср V ст. ТЗ	DT5_ ТЗ Задержка на срабатывание V ст. ТНЗНП (0.050-27.000) ,с	3.000
		108306	тср VI ст. ТЗ	DT6_ ТЗ Задержка на срабатывание VI ст. ТНЗНП (0.000-27.000) ,с	3.000
		108307	тср ОТФ_АУ ТЗ	DT7_ ТЗ Задержка ОТФ при АУ ст.ТНЗНП (0.000-27.000) ,с	0.100
		108308	тср ТЗ при ОУ без ВВ	DT8_ ТЗ Задержка на срабатывание ст. ТНЗНП при ОУ без ВВ (0.000-27.000) ,с	0.000
		108309	тср ТЗ при ОУ с ВВ	DT9_ ТЗ Задержка на срабатывание ст. ТНЗНП при ОУ с ВВ (0.050-27.000) ,с	0.100

Основное меню	Меню	Подменю		Содержание сообщения и диапазон изменения параметра	По умолчанию Перв / втор
	Логика работы [108914]	108352	V ст. ТНЗНП	XB2_Т3 V ст. ТНЗНП (выведена, в работе)	0 - выведена
		108353	VI ст. ТНЗНП	XB3_Т3 VI ст. ТНЗНП (выведена, в работе)	0 - выведена
		108354	Вывод направлен. при АУ	XB4_Т3 Автоматический вывод направленности при АУ (не предусмотрен, предусмотрен)	0 - не предусмотрен
		108355	Выв.направл.при срабат.Т3	XB5_Т3 Автоматический вывод направленности при срабатыв. ТНЗНП (не предусмотрен, предусмотрен)	0 - не предусмотрен
		108357	Вв.ОУ ст Т3 при выводе ОЗ	XB7_Т3 Ввод ОУ ст. ТНЗНП при выводе ОЗ (не предусмотрен, с ВВ, без ВВ и с ВВ)	1 - не предусмотрен
		108358	Операт.ускоряемая ст. Т3	XB8_Т3 Оперативно ускоряемая ступень ТНЗНП (II ступень, III ступень, IV ступень)	2 - III ступень
		108359	Авт. ускоряемая ст. Т3	XB9_Т3 Автоматически ускоряемая ступень ТНЗНП (III ступень, IV ступень)	0 - III ступень
		108360	Контр.ЗНР ст.Т3	XB10_Т3 Контролирующая ЗНР ступень ТНЗНП (IV ступень, V ступень, VI ступень)	1 - IV ступень
		108361	Контроль напр-ти Iст Т3	XB11_Т3 Контроль направленности I ст. ТНЗНП (от РНМр, не предусмотрен)	1 - не предусмотрен
		108362	Контроль напр-ти IIст Т3	XB12_Т3 Контроль направленности II ст. ТНЗНП (не предусмотрен, от РНМр, от РНМр или РНМб)	1 - не предусмотрен
		108363	Контроль напр-ти IIIст Т3	XB13_Т3 Контроль направленности III ст. ТНЗНП (не предусмотрен, от РНМр, от РНМр или РНМб)	1 - не предусмотрен
		108364	Контроль напр-ти IVст Т3	XB14_Т3 Контроль направленности IV ст. ТНЗНП (не предусмотрен, от РНМр, от РНМр или РНМб)	1 - не предусмотрен
		108365	Контроль напр-ти Vст Т3	XB15_Т3 Контроль направленности V ст. ТНЗНП (не предусмотрен, от РНМр, от РНМр или РНМб)	1 - не предусмотрен
		108366	Контроль напр-ти Vст Т3	XB16_Т3 Контроль направленности VI ст. ТНЗНП (не предусмотрен, от РНМр, от РНМр или РНМб)	1 - не предусмотрен
		108367	Пуск ТК_ТНЗНП от ст.Т3	XB17_Т3 Пуск ТК_ТНЗНП от ПО ст. ТНЗНП (III ступень, IV ступень)	0 - III ступень
		108368	Выв.направ. при НЦН	XB18_Т3 Вывод направленности ТНЗНП при НЦН (не предусмотрен, предусмотрен)	0 - не предусмотрен
		108369	Контр.ТК_ОАПВ от ст. Т3	XB19_Т3 Ступень ТНЗНП для контроля ТК_ОАПВ (III ступень, IV ступень)	0 - III ступень
		108371	Бл. Iст.Т3 в цикле ОАПВ	XB21_Т3 Блокировка I ст. ТНЗНП в цикле ОАПВ (предусмотрена, не предусмотрена)	0 - предусмотрена
		108372	Бл. IIст.Т3 в цикле ОАПВ	XB22_Т3 Блокировка II ст. ТНЗНП в цикле ОАПВ (предусмотрена, не предусмотрена)	0 - предусмотрена
		108373	Бл. IIIст.Т3 в цикле ОАПВ	XB23_Т3 Блокировка III ст. ТНЗНП в цикле ОАПВ (предусмотрена, не предусмотрена)	1 - не предусмотрена
		108374	Бл. IVст.Т3 в цикле ОАПВ	XB24_Т3 Блокировка IV ст. ТНЗНП в цикле ОАПВ (предусмотрена, не предусмотрена)	1 - не предусмотрена
		108375	Бл. Vст.Т3 в цикле ОАПВ	XB25_Т3 Блокировка V ст. ТНЗНП в цикле ОАПВ (предусмотрена, не предусмотрена)	1 - не предусмотрена
		108376	Бл. VIст.Т3 в цикле ОАПВ	XB26_Т3 Блокировка VI ст. ТНЗНП в цикле ОАПВ (предусмотрена, не предусмотрена)	1 - не предусмотрена
108377	ИнвВх ввода ОУ	XB1_ДЗТ3 Инверсия входа приема сигнала ввода ОУ ДЗ, ТНЗНП (нет, есть)	0 - нет		
ТО [109901]	Уставки ПО [109911]	109201	Иср ПО ТО	Иср ПО ТО (0.10-50.00) Iном, А	12000.00 / 6.00
		109202	Иср ПО ТО вкл. В	Иср ПО ТО при вкл. В (0.10-50.00) Iном, А	6000.00 / 3.00
	Уставки времени [109912]	109251	тср ТО	DT1_ТО Задержка на срабатывание ТО (0.000-27.000) ,с	0.100
		109252	тср ОТФ_АУ ТО	DT2_ТО Задержка ОТФ при АУ ТО (0.000-27.000) ,с	0.010
	Логика работы [109913]	109302	Пофаз.ТО в цикле ОАПВ	XB2_ТО Пофазная токовая отсечка в цикле ОАПВ (не предусмотрена, предусмотрена)	1 - предусмотрена
109303		Токовая отсечка при вкл. В	XB3_ТО Токовая отсечка при вкл. В (выведена, междуфазная, пофазная)	1 - выведена	
МТЗ аварийная [112902]	Уставки ПО [112921]	112261	Иср Iст. МТЗ аварийная	Иср ПО I ст. МТЗ аварийная (0.05-30.00) Iном, А	12000.00 / 6.00
		112262	Вид ПО МТЗ	Вид ПО МТЗ (фазные, междуфазные)	фазные
		112263	Иср II ст. МТЗ аварийная	Иср ПО II ст. МТЗ аварийная (0.05-30.00) Iном, А	12000.00 / 6.00
		112265	Иср III ст. МТЗ аварийная	Иср ПО III ст. МТЗ аварийная (0.05-30.00) Iном, А	12000.00 / 6.00
	Уставки времени [112922]	112321	тср I ст. МТЗ аварийная	DT1_МТЗА Задержка на срабатывание I ст. МТЗ аварийная (0.00-27.00) ,с	1.00

Основное меню	Меню	Подменю	Содержание сообщения и диапазон изменения параметра	По умолчанию Перв / втор		
		112322	тср II ст. МТЗ аварийная	DT2_МТЗА Задержка на срабатывание II ст. МТЗ аварийная (0.00-27.00) ,с	2.00	
		112323	тср III ст. МТЗ аварийная	DT3_МТЗА Задержка на срабатывание III ст. МТЗ аварийная (0.00-27.00) ,с	3.00	
		112331	тук.вкл.В от МТЗ авар.	DT4_МТЗА Задержка ускор.при вкл.В от МТЗ аварийная (0.00-5.00) ,с	0.20	
		Логика работы [112923]	112341	Iст. МТЗ аварийная	XB1_МТЗА I ст. МТЗ аварийная (выведена,в работе)	1 - в работе
			112342	IIст. МТЗ аварийная	XB2_МТЗА II ст. МТЗ аварийная (выведена,в работе)	1 - в работе
			112343	IIIст. МТЗ аварийная	XB3_МТЗА III ст. МТЗ аварийная (выведена,в работе)	1 - в работе
			112345	Ускоряем.ст.МТЗАпри вкл.В	XB4_МТЗА Ускоряемая ступень МТЗ авар. при вкл.В (не предусмотрена,I ступень,II ступень,III ступень)	3 - II ступень
ТЗО [112901]	Уставки ПО [112911]	112201	Иср ПО ТЗО	Иср ПО ТЗО (0.05-30.00) /ном,А	12000.00 / 6.00	
	Уставки времени [112912]	112301	тср ТЗО	DT1_ТЗО Задержка на срабатывание ТЗО (0.05-27.00) ,с	0.10	
ЗПН [121901]	Уставки ПО [121911]	121201	Уср I ст. ЗПН	Уср ПО I ст. ЗПН (40.0-120.0) ,В	600000 / 120.0	
		121202	ПО I ст. ЗПН	ПО I ст. ЗПН (фазные,междуфазные)	фазные	
		121205	Уср II ст. ЗПН	Уср ПО II ст. ЗПН (40.0-120.0) ,В	600000 / 120.0	
		121206	ПО II ст. ЗПН	ПО II ст. ЗПН (фазные,междуфазные)	фазные	
	Уставки времени [121912]	121211	тср I ст. ЗПН	DT1_ЗПН Задержка на срабатывание I ст. ЗПН (0.2-100.0) ,с	1.0	
		121212	тср II ст. ЗПН	DT2_ЗПН Задержка на срабатывание II ст. ЗПН (0.2-100.0) ,с	1.0	
	Логика работы [121913]	121215	Iст. ЗПН	XB1_ЗПН I ст. ЗПН (выведена,в работе)	1 - в работе	
		121216	IIст. ЗПН	XB2_ЗПН II ст. ЗПН (выведена,в работе)	1 - в работе	
ТЗОП [125901]	Уставки ПО [125911]	125201	Иср ТЗОП	Иср ПО ТЗОП (0.100-0.500) /ном,А	399.99 / 0.200	
	Уставки времени [125912]	125211	тср ТЗОП	DT1_ТЗОП Задержка на срабатывание ТЗОП (0.00-27.00) ,с	0.10	
ОТФ или Пуск ОАПВ [150901]	Уставки времени [150911]	152331	t задержки ОТФ	DT1_ОТФ Задержка ОТФ при отказе ОАПВ (0.100-1.000) ,с	0.500	
		152332	тср ЗНР	DT2_ОТФ Задержка на срабатывание ЗНР (0.250-0.800) ,с	0.250	
		152333	tпродл.ТК	DT3_ОТФ Продление сигнала пуска телекоманд (0.000-0.200) ,с	0.040	
	Логика работы [150912]	152381	Контроль ТК_УРОВ	XB1_ОТФ Контроль приема сигнала ТК_УРОВ (не предусмотрен,предусмотрен)	0 - не предусмотрен	
		152382	Контр.ТК_УРОВ от ДЗ,ТЗ	XB2_ОТФ Контроль приема сигн.ТК_УРОВ от ДЗ,ТНЗП (не предусмотрен,предусмотрен)	0 - не предусмотрен	
		152383	Контр.ТК_УРОВ при ФЦО	XB3_ОТФ Контроль приема сигн.ТК_УРОВ при ФЦО (не предусмотрен,предусмотрен)	0 - не предусмотрен	
		152384	Контр.ТК_ОТФ при ФЦО	XB4_ОТФ Контроль приема сигн.ТК_ОТФ при ФЦО (не предусмотрен,предусмотрен)	0 - не предусмотрен	
		152385	ОТФ при отказе ОАПВ	XB5_ОТФ Перевод на ОТФ при отказе ОАПВ (не предусмотрен,предусмотрен)	0 - не предусмотрен	
		152386	Перевод на ОТФ	XB6_ОТФ Перевод на ОТФ (типовая логика, программируемая логика)	0 - типовая логика	
		152387	Действие РСII_ОАПВ	XB7_ОТФ Действие РС II ст. в цикле ОАПВ (не предусмотрено,предусмотрено)	0 - не предусмотрено	
152388	ИнвВхНеготОАПВ от ВЗ	XB8_ОТФ Инверсия входа приема сигнала негот-ти ОАПВ,ИПФ от ВЗ (нет,есть)	0 - нет			
152389	Пуск ТК_УРОВ от ОТФ_АУ	XB9_ОТФ Пуск ТК_УРОВ от ОТФ при АУ (не предусмотрен,предусмотрен)	0 - не предусмотрен			
ОАПВ [152901]	Избиратели фаз [152911]	152301	X Зипф	Хуст ИО Z ипф (5.000-500.000) /ном,Ом	15.000 / 6.000	
		152302	Хсм. Зипф	Хуст смещения ИО Z ипф (1.000-250.000) /ном,Ом	5.000 / 2.000	
		152303	R Зипф	Руст ИО Z ипф (1.000-500.000) /ном,Ом	7.500 / 3.000	

Основное меню	Меню	Подменю	Содержание сообщения и диапазон изменения параметра	По умолчанию Перв / втор	
		152304	X Зипфк	Хуст ИО Z ипфк (1.000-250.000) /Ином,Ом	7.500 / 3.000
		152305	R Зипфк	Руст ИО Z ипфк (1.000-250.000) /Ином,Ом	7.500 / 3.000
		152306	кум ИО Зипфк	кум ИО Z ипфк (0.00-1.00) ,о.е	0.50
		152307	FI ИО Зипф и Зипфк	Наклон характеристик ИО Z ипф и Z ипфк (45-89) ,°	70
	Уставки ПО [152914]	152321	Иср ПО РТОП	Иср ПО РТОП (0.10-0.30) Ином,А	399.99 / 0.20
	ОКПД [152912]	152311	Иср 3Ю_ОКПД	Ток срабатывания ПО 3Ю_ОКПД (0.10-0.25) Ином,А	200.00 / 0.10
		152312	Уср ПО Уо.ф.гр	Напряжение срабатывания грубого ПО Уо.ф (3.00-25.00) ,В	125000 / 25.00
		152313	Уср ПО Уо.ф.чув	Напряжение срабатывания чувствительного ПО Уо.ф (3.00-6.00) ,В	15000 / 3.00
	Уставки времени [152915]	152334	Сброс ФП	DT1_ОАПВ Сброс фиксации пуска (0.50-5.00) ,с	3.00
		152335	Ввод ИПФ на t	DT2_ОАПВ Ввод ИПФ на заданное время (0.25-2.50) ,с	0.25
		152337	t задержки ФКО1 для ФЦО	DT4_ОАПВ Задержка сигнала ФКО1 для формирования ФЦО (0.01-0.10) ,с	0.10
		152338	Резер.отказа ИПФ 1ф.КЗ	DT5_ОАПВ Резервирование отказа ИПФ при однофазном КЗ (0.10-0.25) ,с	0.10
		152339	Резер.отказа ИПФ 2ф.КЗ	DT6_ОАПВ Резервирование отказа ИПФ при двухфазном КЗ (0.25-0.50) ,с	0.35
		152340	t готовности выключателя	DT7_ОАПВ Время готовности выключателей В1,В2 (20.00-180.00) ,с	20.00
		152341	РП	DT8_ОАПВ Расчетная пауза (0.50-5.00) ,с	2.50
		152342	Расчетная пауза с АКР	DT9_ОАПВ Расчетная пауза с АКР (0.50-5.00) ,с	1.25
		152343	t включения ведомого В	DT10_ОАПВ Задержка на включение ведомого выключателя (0.10-2.00) ,с	0.18
		152345	t вкл. 1 канал ОКПД	DT12_ОАПВ Задержка включения 1 канала ОКПД (0.150-5.000) ,с	0.200
		152346	t вкл. 2 канал ОКПД	DT13_ОАПВ Задержка включения 2 канала ОКПД (0.400-5.000) ,с	0.400
		152347	t задержки ОТФ от ОКПДУВ	DT14_ОАПВ Задержка на отключение 3-х фаз от ОКПДУВ (0.500-5.000) ,с	2.000
		Логика работы [152916]	152401	Пуск ОАПВ	XB1_ОАПВ Пуск ОАПВ (предусмотрен,не предусмотрен)
	152403		Блокир.ОАПВ от ВЧС ФЦО	XB3_ОАПВ Блокировка пуска ОАПВ от ТК в цикле ОАПВ (предусмотрена,не предусмотрена)	1 - не предусмотрена
	152404		Ввод ИПФ на t	XB4_ОАПВ Ввод ИПФ на самостоятельное действие на время (не предусмотрен,предусмотрен)	0 - не предусмотрен
	152405		Запрет ТАПВ от ОКПДУВ	XB5_ОАПВ Запрет ТАПВ при ОТФ от ОКПДУВ (не предусмотрен,предусмотрен)	0 - не предусмотрен
	152406		Запрет ТАПВ при 2ОАПВ	XB6_ОАПВ Запрет ТАПВ при втором действии ОАПВ (не предусмотрен,предусмотрен)	0 - не предусмотрен
	152407		Запрет ТАПВ от ФКВ	XB7_ОАПВ Запрет ТАПВ от ФКВ (без контроля откл. фаз,с контролем откл. фаз,не предусмотрено)	2 - с контролем откл. фаз
152408	Включение		XB8_ОАПВ Включение (РП,РП или ОКПДУВ)	0 - РП	
152409	ОТФ от ОКПДУВ		XB9_ОАПВ ОТФ от ОКПДУВ (не предусмотрено,предусмотрено)	0 - не предусмотрено	
152410	Блокировка 3У0 в ОВУВ		XB10_ОАПВ Блокировка канала 3У0 в ОВУВ (предусмотрена,не предусмотрена)	0 - предусмотрена	
152411	Включение от внеш.ОАПВ		XB11_ОАПВ Включение от внешнего ОАПВ (не предусмотрено,предусмотрено)	0 - не предусмотрено	
152412	Запрет ТАПВ от ТЗО		XB12_ОАПВ Запрет ТАПВ от ТЗО (не предусмотрен,предусмотрен)	0 - не предусмотрен	
152413	ИнвВхЗапретаЗИПФ		XB13_ОАПВ Инверсия входа приема сигнала запрета Дист.ИПФ (нет,есть)	0 - нет	

Основное меню	Меню	Подменю	Содержание сообщения и диапазон изменения параметра	По умолчанию Перв / втор	
		152414	ИнвВхЗапретаОАПВ В1,В2	ХВ14_ОАПВ Инверсия входов приема сиг-ов запрета ОАПВ В1,В2 от В3 (нет,есть)	0 - нет
		152415	ОАПВ II в другой фазе	ХВ15_ОАПВ Второй цикл ОАПВ в другой фазе (предусмотрен,не предусмотрен)	0 - предусмотрен
ОМП [159901]		159201	Функция ОМП	Функция ОМП (выведена,введена)	выведена
		159203	Выбор линии	Выбор линии (однородная ЛЭП,неоднородная ЛЭП 1,неоднородная ЛЭП 2,неоднородная ЛЭП 3,неоднородная ЛЭП 4,неоднородная ЛЭП 5,неоднородная ЛЭП 6,неоднородная ЛЭП 7,неоднородная ЛЭП 8)	однородная ЛЭП
		159204	подготовки ОМП	DT1_ОМП Время задержки подготовки данных ОМП (0.02-0.06) ,с	0.04
Дополнительные DT, ХВ [154901]	ХВ [154911]	154201	ХВ1	ХВ1 (состояние 0,состояние 1)	состояние 0
		154202	ХВ2	ХВ2 (состояние 0,состояние 1)	состояние 0
	DT срабатывания (0-27с) [154912]	155201	tcp DT101	DT101 Задержка на срабатывание (0.000-27.000) ,с	0.000
		155202	tcp DT102	DT102 Задержка на срабатывание (0.000-27.000) ,с	0.000
	DT срабатывания (0-210с) [154913]	155217	tcp DT201	DT201 Задержка на срабатывание (0.00-210.00) ,с	0.00
		155218	tcp DT202	DT202 Задержка на срабатывание (0.00-210.00) ,с	0.00
	DT возврата (0-27с) [154914]	155301	tv DT301	DT301 Задержка на возврат (0.000-27.000) ,с	0.000
		155302	tv DT302	DT302 Задержка на возврат (0.000-27.000) ,с	0.000
	DT срабатывания (0-840с) [154915]	155317	tcp DT401	DT401 Задержка на срабатывание (0.00-840.00) ,с	0.00
		155318	tcp DT402	DT402 Задержка на срабатывание (0.00-840.00) ,с	0.00
Состояние переключателей [160001]		050500	Управление терминалом	Управление терминалом (дистанционное,местное)	дистанционное
		050501	Терминал	SA 'Терминал' (Работа,Вывод)	Вывод
		050502	Группа уставок	SA 'Группа уставок' (1,2,3,4,5,6,7,8,9,10,11,12,13,14,15,16)	1
		050503	Состояние выкл.	SA 'Состояние выключателей' (В1 и В2 в работе,Ремонт В1,Ремонт В2,В1 и В2 в ремонте)	В1 и В2 в работе
		050507	Фиксация НЦН	SA 'Фиксация НЦН' (Вывод,Работа)	Вывод
		106501	ДЗ	SA 'ДЗ' (Работа,Вывод)	Вывод
		106502	ОУ ДЗ	SA 'ОУ ДЗ' (Вывод,Работа)	Вывод
		108501	ТНЗНП	SA 'ТНЗНП' (Работа,Вывод)	Вывод
		108502	ОУ ТНЗНП	SA 'ОУ ТНЗНП' (Вывод,Работа)	Вывод
		108503	Выводимые ст.ТНЗНП	SA 'Выводимые ст.ТНЗНП' (Работа,Вывод)	Вывод
		108509	ОУ ДЗ и ТНЗНП	SA 'ОУ ДЗ и ТНЗНП' (Вывод,с ВВ,без ВВ)	Вывод
		109501	ТО	SA 'ТО' (Работа,Вывод)	Вывод
		112503	МТЗ аварийная	SA 'МТЗ аварийная' (Работа,Вывод)	Работа
		112504	ТЗО	SA 'ТЗО' (Работа,Вывод)	Работа
		121501	ЗПН	SA 'ЗПН' (Работа,Вывод)	Работа
		125501	ТЗОП	SA 'ТЗОП' (Работа,Вывод)	Работа
		152502	ОАПВ	SA 'ОАПВ' (Работа,Вывод)	Вывод
		152503	Ведущий выключатель	SA 'Ведущий выключатель' (В2,В1)	В1
	152504	Очередность включения	SA 'Очередность включения' (Вкл II,Вкл I)	Вкл I	



Основное меню	Меню	Подменю	Содержание сообщения и диапазон изменения параметра	По умолчанию Перв / втор	
		156518	ЦепиОткл,пускаУРОВ В1	SA 'Цепи отключения и пуска УРОВ В1' (Работа,Вывод)	Работа
		156519	ЦепиОткл,пускаУРОВ В2	SA 'Цепи отключения и пуска УРОВ В2' (Работа,Вывод)	Работа
		156509	Цепи включения В1	SA 'Цепи включения В1' (Работа,Вывод)	Работа
		156510	Включение В2	SA 'Цепи включения В2' (Работа,Вывод)	Работа
		156515	Телекоманды	SA 'Телекоманды' (Работа,Вывод)	Работа
		153501	SA1_VIRT	SA1_VIRT (Состояние 0,Состояние 1)	Состояние 0
		153502	SA2_VIRT	SA2_VIRT (Состояние 0,Состояние 1)	Состояние 0
		153503	SA3_VIRT	SA3_VIRT (Состояние 0,Состояние 1)	Состояние 0
		153504	SA4_VIRT	SA4_VIRT (Состояние 0,Состояние 1)	Состояние 0
Конфиг.переключателей SA [160101]	КонфSA'Терминал' [050801]	050601	Вх.Вывод терминала	Прием сигнала вывода терминала (Вывод терминала)	[002029] Вывод терминал.
		050602	ID механич. ключа	Идентификатор механического ключа (0-64)	2
		050603	Номер электр.ключа	Номер электронного ключа (0-64)	1
		050604	Используемый ключ	Используемый ключ (механический,электронный)	электронный
		050605	Действие на HL'Вывод'	Действие на лампу HL'Вывод' (не предусмотрено,предусмотрено)	предусмотрено
	КонфSA'Гр.установок' [050802]	050611	Вх.1 группы уставок	Прием сигнала на вх.1 группы уставок (Вх.1 группы уставок)	-
		050612	Вх.2 группы уставок	Прием сигнала на вх.2 группы уставок (Вх.2 группы уставок)	-
		050613	Вх.3 группы уставок	Прием сигнала на вх.3 группы уставок (Вх.3 группы уставок)	-
		050614	ID механич. ключа	Идентификатор механического ключа (0-64)	1
		050615	Номер электр.ключа	Номер электронного ключа (0-65)	33
		050616	Используемый ключ	Используемый ключ (механический,электронный)	электронный
		050617	Количество групп уставок	Количество групп уставок (1-16)	4
	КонфSA'Сост.выключат. [050803]	050621	Вх.1 состояния В	Прием сигнала на вх.1 состояния выключателей (Ремонт В1)	[002047] Ремонт В1
		050622	Вх.2 состояния В	Прием сигнала на вх.2 состояния выключателей (Ремонт В2)	[002048] Ремонт В2
		050623	ID механич. ключа	Идентификатор механического ключа (0-64)	13
		050624	Номер электр.ключа	Номер электронного ключа (0-64)	31
		050625	Используемый ключ	Используемый ключ (механический,электронный)	электронный
	КонфSA'Фиксация НЦН' [050807]	050648	Вх.Фикс.НЦН	Прием сигнала фиксации НЦН (Ввод фиксации НЦН)	[300000] Логический '0'
		050649	ID механич. ключа	Идентификатор механического ключа (0-64)	20
		050650	Номер электр.ключа	Номер электронного ключа (0-64)	0
		050651	Используемый ключ	Используемый ключ (механический,электронный)	механический
КонфSA'ДЗ' [106801]	106601	Вх.Вывод ДЗ	Прием сигнала вывода ДЗ (Вывод ДЗ)	[002033] Вывод ДЗ	
	106602	ID механич. ключа	Идентификатор механического ключа (0-64)	5	
	106603	Номер электр.ключа	Номер электронного ключа (0-64)	5	
	106604	Используемый ключ	Используемый ключ (механический,электронный)	электронный	
	106605	Действие на HL'Вывод'	Действие на лампу HL'Вывод' (не предусмотрено,предусмотрено)	предусмотрено	
КонфSA'ОУ ДЗ' [106802]	106611	Вх.Ввод ОУ ДЗ	Прием сигнала ввода ОУ ДЗ (Ввод ОУ ДЗ)	[002036] Ввод ОУ ДЗ	
	106612	ID механич. ключа	Идентификатор механического ключа (0-64)	6	

Основное меню	Меню	Подменю	Содержание сообщения и диапазон изменения параметра	По умолчанию Перв / втор		
		106613	Номер электр.ключа	Номер электронного ключа (0-64)	6	
		106614	Используемый ключ	Используемый ключ (механический,электронный)	электронный	
		106615	Действие на HL'ОУ'	Действие на лампу HL'ОУ введено' (не предусмотрено,предусмотрено)	предусмотрено	
	КонфSA'ТНЗНП' [108801]		108601	Вх.Вывод ТНЗНП	Прием сигнала вывода ТНЗНП (Вывод ТНЗНП)	[002034] Вывод ТНЗНП
			108602	ID механич. ключа	Идентификатор механического ключа (0-64)	7
			108603	Номер электр.ключа	Номер электронного ключа (0-64)	7
			108604	Используемый ключ	Используемый ключ (механический,электронный)	электронный
			108605	Действие на HL'Вывод'	Действие на лампу HL'Вывод' (не предусмотрено,предусмотрено)	предусмотрено
			КонфSA'ОУ ТНЗНП' [108802]		108611	Вх.Ввод ОУ ТНЗНП
	108612	ID механич. ключа			Идентификатор механического ключа (0-64)	8
	108613	Номер электр.ключа			Номер электронного ключа (0-64)	8
	108614	Используемый ключ			Используемый ключ (механический,электронный)	электронный
	108615	Действие на HL'ОУ'			Действие на лампу HL'ОУ введено' (не предусмотрено,предусмотрено)	предусмотрено
	КонфSA'Выв.ст. ТНЗНП' [108803]		108621	Вх.Вывод выводимых ст.ТЗ	Прием сигнала вывода выводимых ст.ТНЗНП (Вывод выводимых ст.ТНЗНП)	[002038] Вывод ст.ТНЗНП
			108622	ID механич. ключа	Идентификатор механического ключа (0-64)	10
108623			Номер электр.ключа	Номер электронного ключа (0-64)	12	
108624			Используемый ключ	Используемый ключ (механический,электронный)	электронный	
108625			Действие на HL'Вывод'	Действие на лампу HL'Вывод' (не предусмотрено,предусмотрено)	предусмотрено	
КонфSA'ОУ ДЗ и ТЗ' [108809]		108658	Вх.1 ОУ с ВВ	Прием сигнала ввода ОУ с ВВ (Ввод ОУ с ВВ)	-	
		108659	Вх.2 ОУ без ВВ	Прием сигнала ввода ОУ без ВВ (Ввод ОУ без ВВ)	-	
		108660	ID механич. ключа	Идентификатор механического ключа (0-64)	9	
		108661	Номер электр.ключа	Номер электронного ключа (0-64)	0	
		108662	Используемый ключ	Используемый ключ (механический,электронный)	механический	
		108663	Действие на HL'ОУ'	Действие на лампу HL'ОУ введено' (не предусмотрено,предусмотрено)	не предусмотрено	
КонфSA'ТО' [109801]		109601	Вх.Вывод ТО	Прием сигнала вывода ТО (Вывод ТО)	[002035] Вывод ТО	
		109602	ID механич. ключа	Идентификатор механического ключа (0-64)	11	
		109603	Номер электр.ключа	Номер электронного ключа (0-64)	9	
		109604	Используемый ключ	Используемый ключ (механический,электронный)	электронный	
		109605	Действие на HL'Вывод'	Действие на лампу HL'Вывод' (не предусмотрено,предусмотрено)	предусмотрено	
КонфSA'МТЗ авар.' [112803]		112611	Вх.Вывод МТЗ аварийная	Прием сигнала вывода МТЗ аварийная (Вывод МТЗ аварийная)	[300001] Логическая '1'	
		112612	ID механич. ключа	Идентификатор механического ключа (0-64)	18	
		112613	Номер электр.ключа	Номер электронного ключа (0-64)	0	
		112614	Используемый ключ	Используемый ключ (механический,электронный)	механический	
		112615	Действие на HL'Вывод'	Действие на лампу HL'Вывод' (не предусмотрено,предусмотрено)	не предусмотрено	
КонфSA'МТЗ авар.' [112804]		112631	Вх.Вывод ТЗО	Прием сигнала вывода ТЗО (Вывод ТЗО)	[300001] Логическая '1'	
		112632	ID механич. ключа	Идентификатор механического ключа (0-64)	16	
		112633	Номер электр.ключа	Номер электронного ключа (0-64)	0	

Основное меню	Меню	Подменю	Содержание сообщения и диапазон изменения параметра	По умолчанию Перв / втор	
		112634	Используемый ключ	Используемый ключ (механический,электронный)	механический
		112635	Действие на НЛ'Вывод'	Действие на лампу НЛ'Вывод' (не предусмотрено,предусмотрено)	не предусмотрено
	КонфSA'Телеком анды' [156828]	118616	Вх.Вывод телекоманд	Прием сигнала вывода телекоманд (Вывод телекоманд)	[002046] Выв. телекоманд
		118617	ID механич. ключа	Идентификатор механического ключа (0-64)	21
		118618	Номер электр.ключа	Номер электронного ключа (0-64)	0
		118619	Используемый ключ	Используемый ключ (механический,электронный)	механический
		118620	Действие на НЛ'Вывод'	Действие на лампу НЛ'Вывод' (не предусмотрено,предусмотрено)	предусмотрено
		КонфSA'ЗПН' [121801]	121601	Вх.Вывод ЗПН	Прием сигнала вывода ЗПН (Вывод ЗПН)
	121602		ID механич. ключа	Идентификатор механического ключа (0-64)	19
	121603		Номер электр.ключа	Номер электронного ключа (0-64)	0
	121604		Используемый ключ	Используемый ключ (механический,электронный)	электронный
	121605		Действие на НЛ'Вывод'	Действие на лампу НЛ'Вывод' (не предусмотрено,предусмотрено)	не предусмотрено
	КонфSAT'ЗОП' [125801]	125601	Вх.Вывод ТЗОП	Прием сигнала вывода ТЗОП (Вывод ТЗОП)	[300001] Логическая '1'
		125602	ID механич. ключа	Идентификатор механического ключа (0-64)	17
		125603	Номер электр.ключа	Номер электронного ключа (0-64)	0
		125604	Используемый ключ	Используемый ключ (механический,электронный)	механический
		125605	Действие на НЛ'Вывод'	Действие на лампу НЛ'Вывод' (не предусмотрено,предусмотрено)	не предусмотрено
	КонфSA'ОАПВ' [152802]	152605	Вх.Вывод ОАПВ	Прием сигнала вывода ОАПВ (Вывод ОАПВ)	[002039] Вывод ОАПВ
		152606	ID механич. ключа	Идентификатор механического ключа (0-64)	12
		152607	Номер электр.ключа	Номер электронного ключа (0-64)	4
		152608	Используемый ключ	Используемый ключ (механический,электронный)	электронный
		152609	Действие на НЛ'Вывод'	Действие на лампу НЛ'Вывод' (не предусмотрено,предусмотрено)	предусмотрено
	КонфSA'Ведущий В' [152803]	152610	Вх.Ведущий В	Прием сигнала ведущего выключателя (Ведущий выключатель В1)	[002040] Ведущий В1
		152611	ID механич. ключа	Идентификатор механического ключа (0-64)	15
		152612	Номер электр.ключа	Номер электронного ключа (0-64)	10
		152613	Используемый ключ	Используемый ключ (механический,электронный)	электронный
	КонфSA'Очеред нВключ' [152804]	152614	Вх.Включение первым	Прием сигнала включения первым (Включение первым)	[002041] Вкл I
		152615	ID механич. ключа	Идентификатор механического ключа (0-64)	14
		152616	Номер электр.ключа	Номер электронного ключа (0-64)	11
		152617	Используемый ключ	Используемый ключ (механический,электронный)	электронный
	КонфSA'Цепи Вкл.В1' [156807]	156601	Вх.Цепи включения В1	Прием сигнала вывода цепей включения В1 (Вывод цепей включения В1)	[002044] ВывЦепВключ В1
		156602	ID механич. ключа	Идентификатор механического ключа (0-64)	27
		156603	Номер электр.ключа	Номер электронного ключа (0-64)	0
156604		Используемый ключ	Используемый ключ (механический,электронный)	механический	
КонфSA'Цепи Вкл.В2' [156808]	156605	Вх.Цепи включения В2	Прием сигнала вывода цепей включения В2 (Вывод цепей включения В2)	[002045] ВывЦепВключ В2	
	156606	ID механич. ключа	Идентификатор механического ключа (0-64)	28	
	156607	Номер электр.ключа	Номер электронного ключа (0-64)	0	

Основное меню	Меню	Подменю	Содержание сообщения и диапазон изменения параметра	По умолчанию Перв / втор	
		156608	Используемый ключ (механический,электронный)	механический	
	КонфSA'Цепи Откл.В1' [156805]	156609	Вх.ЦепОтключПускУР ОВ1	[002042] ВывЦепОтключ.В1	
		156610	ID механич. ключа	22	
		156611	Номер электр.ключа	0	
		156612	Используемый ключ (механический,электронный)	механический	
		КонфSA'Цепи Откл.В2' [156806]	156614	Вх.ЦепОтключПускУР ОВ2	[002043] ВывЦепОтключ.В2
	156615		ID механич. ключа	24	
	156616		Номер электр.ключа	0	
	156617		Используемый ключ (механический,электронный)	механический	
Конфиг.допол нит.SA [160105]	Конфиг.SA1 [160301]	153601	Вх.SA1	-	
		153602	ID механич. ключа	30	
		153603	Номер электр.ключа	0	
		153604	Используемый ключ (механический,электронный)	механический	
	Конфиг.SA2 [160302]	153605	Вх.SA2	Прием сигнала SA2 (SA2)	-
		153606	ID механич. ключа	Идентификатор механического ключа (0-64)	31
		153607	Номер электр.ключа	Номер электронного ключа (0-64)	0
		153608	Используемый ключ (механический,электронный)	Используемый ключ (механический,электронный)	механический
	Конфиг.SA3 [160303]	153609	Вх.SA3	Прием сигнала SA3 (SA3)	-
		153610	ID механич. ключа	Идентификатор механического ключа (0-64)	32
		153611	Номер электр.ключа	Номер электронного ключа (0-64)	0
		153612	Используемый ключ (механический,электронный)	Используемый ключ (механический,электронный)	механический
	Конфиг.SA4 [160304]	153613	Вх.SA4	Прием сигнала SA4 (SA4)	-
		153614	ID механич. ключа	Идентификатор механического ключа (0-64)	33
		153615	Номер электр.ключа	Номер электронного ключа (0-64)	0
		153616	Используемый ключ (механический,электронный)	Используемый ключ (механический,электронный)	механический
Конфиг.рабоч. крышек SG [160102]		156701	Вх.Ток В1	Прием сигнала SG Ток В1 (Работа SG Ток В1)	-
		156702	Вх.Ток В2	Прием сигнала SG Ток В2 (Работа SG Ток В2)	-
		156703	Вх.Ток 3I0//	Прием сигнала SG Ток 3I0 парал. линии (Работа SG Ток 3I0 парал. линии)	-
		156704	Вх.Ток ВШР	Прием сигнала SG Ток ВШР (Работа SG Ток ВШР)	-
		156721	Вх.Напр.'звезды'	Прием сигнала SG Напряжение от 'звезды' ТН (Работа SG Напряжение от 'звезды' ТН)	-
		156722	Вх.Напр.'треугольника'	Прием сигнала SG Напряжение от 'треугольника' ТН (Работа SG Напряжение от 'треугольника' ТН)	-
		156741	Вх.Двери	Прием сигнала Двери (Двери открыты)	-
Конфигуриро вание [160110]	Конфиг. дискретных входов [050851]	900700	Вх.Съем сигнализации	Прием сигнала съема сигнализации (Съем сигнализации)	[002028] Съем сигнализ.
		050713	Вх.опер.тока	Прием сигнала от цепей опер.тока (Цепи опер.тока)	-
		050731	Вх.РПО ф.А В1	Прием сигнала РПО ф.А В1 (РПО ф.А В1)	[002017] РПО ф.А В1
		050732	Вх.РПО ф.В В1	Прием сигнала РПО ф.В В1 (РПО ф.В В1)	[002018] РПО ф.В В1

Основное меню	Меню	Подменю	Содержание сообщения и диапазон изменения параметра	По умолчанию Перв / втор	
		050733	Вх.РПО ф.С В1	Прием сигнала РПО ф.С В1 (РПО ф.С В1)	[002019] РПО ф.С В1
		050734	Вх.РПО ф.А В2	Прием сигнала РПО ф.А В2 (РПО ф.А В2)	[002020] РПО ф.А В2
		050735	Вх.РПО ф.В В2	Прием сигнала РПО ф.В В2 (РПО ф.В В2)	[002021] РПО ф.В В2
		050736	Вх.РПО ф.С В2	Прием сигнала РПО ф.С В2 (РПО ф.С В2)	[002022] РПО ф.С В2
		050737	Вх.Ввод АУ при ТАПВ, ОЛ	Прием сигнала ввода АУ при ТАПВ или ОЛ (Ввод АУ при ТАПВ или ОЛ)	[002008] Ввод АУ приТАПВ
		050738	Вх.Ввод ОУ Д3,ТНЗНП	Прием сигнала ввода ОУ Д3,ТНЗНП	-
Конфиг. Д3 [106851]		106703	Откл. от IVст. Д3	Действие IV ст. Д3 на отключение	[106009] IVст. Д3
		106705	Откл. от Vст. Д3	Действие V ст. Д3 на отключение	[106011] Vст. Д3
		106721	Вывод Iст. Д3(МФ)	Прием сигнала вывода I ст. Д3(МФ)	-
		106722	Вывод IIст. Д3(МФ)	Прием сигнала вывода II ст. Д3(МФ)	-
		106723	Вывод IIIст. Д3(МФ)	Прием сигнала вывода III ст. Д3(МФ)	-
		106724	Вывод IVст. Д3(МФ)	Прием сигнала вывода IV ст. Д3(МФ)	-
		106725	Вывод Vст. Д3(МФ)	Прием сигнала вывода V ст. Д3(МФ)	-
		106726	Вывод Iст. Д3(З)	Прием сигнала вывода I ст. Д3(З)	-
		106727	Вывод IIст. Д3(З)	Прием сигнала вывода II ст. Д3(З)	-
		106731	Вывод АУ Д3	Прием сигнала вывода АУ Д3	[164021] Д3 выведен
Конфиг. ТНЗНП [108851]		108701	Откл. от Vст. Т3	Действие V ст. ТНЗНП на отключение	-
		108702	Откл. от VIст. Т3	Действие VI ст. ТНЗНП на отключение	-
		108705	Вывод Iст. ТНЗНП	Прием сигнала вывода I ст. ТНЗНП	-
		108706	Вывод IIст. ТНЗНП	Прием сигнала вывода II ст. ТНЗНП	-
		108707	Вывод IIIст. ТНЗНП	Прием сигнала вывода III ст. ТНЗНП	[164043] ВывСтТ3 выведен
		108708	Вывод IVст. ТНЗНП	Прием сигнала вывода IV ст. ТНЗНП	[164043] ВывСтТ3 выведен
		108709	Вывод Vст. ТНЗНП	Прием сигнала вывода V ст. ТНЗНП	[164043] ВывСтТ3 выведен
		108710	Вывод VIст. ТНЗНП	Прием сигнала вывода VI ст. ТНЗНП	[164043] ВывСтТ3 выведен
		108723	Вывод АУ ТНЗНП	Прием сигнала вывода АУ ТНЗНП	[164041] ТНЗНП выведен
		108722	Вх.Вывод направлен.Т3	Прием сигнала вывода направленности ТНЗНП	-
Конфиг. ТО [109851]		109701	Вывод АУ ТО	Прием сигнала вывода АУ ТО	[164071] ТО выведен
Конфиг. МТЗ авар. [112852]		112751	Вывод Iст. МТЗ авар.	Прием сигнала вывода I ст. МТЗ аварийная	-
		112752	Вывод IIст. МТЗ авар.	Прием сигнала вывода II ст. МТЗ аварийная	-
		112753	Вывод IIIст. МТЗ авар.	Прием сигнала вывода III ст. МТЗ аварийная	-
		112754	Вывод АУ МТЗА	Прием сигнала вывода АУ МТЗА	[164097] МТЗавар выведен
		112755	Ввод МТЗА	Прием сигнала ввода МТЗА	[050001] НеиспЦепНапряж
Конфиг. Т30 [112853]		112761	Вх.ЛР отключен	Прием сигнала отключенного положения ЛР (ЛР отключен)	-
Конфиг. ОАПВ [152851]		152701	Вх.Действие БЗЛ от В3	Прием сигнала действия БЗЛ от В3 (Действие БЗЛ от В3)	-
		152702	Вх.Пуск ОАПВ от В3	Прием сигнала пуска ОАПВ от В3 (Пуск ОАПВ от В3)	[002005] Внешн.пуск ОАПВ
		152703	Вх.Прием ФКО В1 от В3	Прием сигнала ФКО В1 от В3 (ФКО В1 от В3)	[002006] ФКО В1 от В3
		152704	Вх.Прием ФКО В2 от В3	Прием сигнала ФКО В2 от В3 (ФКО В2 от В3)	-
		152705	Вх.Неготов.ОАПВ,ИПФ от В3	Прием сигнала неготовности ОАПВ или ИПФ от В3 (Неготовность ОАПВ или ИПФ от В3)	[002009] Негот.ОАПВотВ3
		152706	Вх.Возврат ФП от В3	Прием сигнала возврата ФП ОАПВ от В3 (Возврат ФП ОАПВ от В3)	-
		152707	Вх.ФКВ от В3	Прием сигнала ФКВ от В3 (ФКВ от В3)	-
		152709	Вх.ОТФ от ЗНФ В1	Прием сигнала ОТФ от ЗНФ В1 (ОТФ от ЗНФ В1)	-
		152710	Вх.ОТФ от ЗНФ В2	Прием сигнала ОТФ от ЗНФ В2 (ОТФ от ЗНФ В2)	-
		152711	Вх.ОТФ В1 от В3	Прием сигнала ОТФ В1 от В3 (ОТФ В1 от В3)	-
		152712	Вх.ОТФ В2 от В3	Прием сигнала ОТФ В2 от В3 (ОТФ В2 от В3)	-
		152713	Вх.ОТФ от УРОВ В1	Прием сигнала ОТФ от УРОВ В1 (В1 или В2) (ОТФ от УРОВ В1 (В1 или В2))	[002010] ОТФ от УРОВ В1

Основное меню	Меню	Подменю	Содержание сообщения и диапазон изменения параметра	По умолчанию Перв / втор	
		152714	Вх.ОТФ от УРОВ В2	Прием сигнала ОТФ от УРОВ В2 (ОТФ от УРОВ В2)	-
		152715	Вх.ОТФ,Запр.ОАПВ от ПАА	Прием сигнала ОТФ, запрет ОАПВ от ПАА (ОТФ, запрет ОАПВ от ПАА)	-
		152716	Вх.ОТФ,Запр.ТАПВ от ПАА	Прием сигнала ОТФ, запрет ТАПВ от ПАА (ОТФ, запрет ТАПВ от ПАА)	-
		152717	ПРМ Перевод на ОТФ В1	Прием сигнала перевода на ОТФ В1 (Перевод на ОТФ В1)	-
		152718	ПРМ Перевод на ОТФ В2	Прием сигнала перевода на ОТФ В2 (Перевод на ОТФ В2)	-
		152719	ПРМ Запрет ФП ОАПВ	Прием сигнала запрета ФП ОАПВ (Запрет ФП ОАПВ)	[164105] ОАПВ выведен
		152721	ПРМ Запрет ОАПВ В1	Прием сигнала запрета ОАПВ В1 от В3 (Запрет ОАПВ В1 от В3)	-
		152722	ПРМ Запрет ОАПВ В2	Прием сигнала запрета ОАПВ В2 от В3 (Запрет ОАПВ В2 от В3)	-
		152725	Вх.Откл ф.А от В3	Прием сигнала отключения фазы А от В3 (Отключение ф.А от В3)	[002001] Откл ф.А от В3
		152726	Вх.Откл ф.В от В3	Прием сигнала отключения фазы В от В3 (Отключение ф.В от В3)	[002002] Откл ф.В от В3
		152727	Вх.Откл ф.С от В3	Прием сигнала отключения фазы С от В3 (Отключение ф.С от В3)	[002003] Откл ф.С от В3
		152728	ПРМ Запрет ЗИПФ	Прием сигнала запрета Дист.ИПФ (Запрет ЗИПФ)	-
		152729	Вх.КР расшунтирован	Прием сигнала расшунтированного состояния КР от АКР (КР расшунтирован (от АКР))	[002016] КРрасшунтирован
		152731	Вх.Прием ТК_УРОВ	Прием ТК_УРОВ (Прием ТК_УРОВ)	[002012] Прием ТК_УРОВ
		152732	Вх.Прием ТК_ОТФ	Прием ТК_ОТФ (Прием ТК_ОТФ)	[002013] Прием ТК_ОТФ
		152733	Вх.Прием ТК_ОАПВ	Прием ТК_ОАПВ (Прием ТК_ОАПВ)	[002014] Прием ТК_ОАПВ
		152734	Вх.Прием ТК_ТНЗНП	Прием ТК_ТНЗНП (Прием ТК_ТНЗНП)	[002015] Прием ТК_ТЗ
		152735	Вх.Прием ТК_ДЗ	Прием ТК_ДЗ (Прием ТК_ДЗ)	-
Конфиг. ОМП [159851]		159701	ПРМ старта ОМП	Прием сигнала старта ОМП	-
		159702	ПРМ пуска подготов. ОМП	Прием сигнала пуска подготовки ОМП	-
Конфиг.ДТ(0-27) ср. [160401]		155701	Прием ДТ101	Прием ДТ101	-
		155702	Прием ДТ102	Прием ДТ102	-
Конфиг.ДТ(0-210) ср. [160402]		155717	Прием ДТ201	Прием ДТ201	-
		155718	Прием ДТ202	Прием ДТ202	-
Конфиг.ДТ(0-27) в. [160403]		155801	Прием ДТ301	Прием ДТ301	-
		155802	Прием ДТ302	Прием ДТ302	-
Конфиг.ДТ(0-840) ср. [160404]		155817	Прием ДТ401	Прием ДТ401	-
		155818	Прием ДТ402	Прием ДТ402	-
Конфиг. выходных реле [160511]		003701	Вывод на вых.реле К1	Вывод на выходное реле К1	[152135] Откл.ф.А В2 ЭМО
		003702	Вывод на вых.реле К2	Вывод на выходное реле К2	[152136] Откл.ф.В В2 ЭМО
		003703	Вывод на вых.реле К3	Вывод на выходное реле К3	[152137] Откл.ф.С В2 ЭМО
		003704	Вывод на вых.реле К4	Вывод на выходное реле К4	[152138] Откл.ф.А В1иВ2
		003705	Вывод на вых.реле К5	Вывод на выходное реле К5	[152139] Откл.ф.В В1иВ2
		003706	Вывод на вых.реле К6	Вывод на выходное реле К6	[152140] Откл.ф.С В1иВ2
		003707	Вывод на вых.реле К7	Вывод на выходное реле К7	[152146] ОТФ (АКР, ПА)
		003708	Вывод на вых.реле К8	Вывод на выходное реле К8	[152144] ООФ
		003709	Вывод на вых.реле К9	Вывод на выходное реле К9	[152005] Выв.ОАПВиверс.
		003710	Вывод на вых.реле К10	Вывод на выходное реле К10	[152204] ВключениеВ1 SA
		003711	Вывод на вых.реле К11	Вывод на выходное реле К11	[152205] ВключениеВ2 SA

Основное меню	Меню	Подменю	Содержание сообщения и диапазон изменения параметра	По умолчанию Перв / втор	
		003712	Вывод на вых.реле K12	Вывод на выходное реле K12	[152096] ФЦО-D внутр(ПА)
		003713	Вывод на вых.реле K13	Вывод на выходное реле K13	[152096] ФЦО-D внутр(ПА)
		003714	Вывод на вых.реле K14	Вывод на выходное реле K14	[152141] Отк.фА В1иВ2иВ3
		003715	Вывод на вых.реле K15	Вывод на выходное реле K15	[152142] Отк.фВ В1иВ2иВ3
		003716	Вывод на вых.реле K16	Вывод на выходное реле K16	[152143] Отк.фС В1иВ2иВ3
		003717	Вывод на вых.реле K17	Вывод на выходное реле K17	[152141] Отк.фА В1иВ2иВ3
		003718	Вывод на вых.реле K18	Вывод на выходное реле K18	[152142] Отк.фВ В1иВ2иВ3
		003719	Вывод на вых.реле K19	Вывод на выходное реле K19	[152143] Отк.фС В1иВ2иВ3
		003720	Вывод на вых.реле K20	Вывод на выходное реле K20	[152083] ФКО1 для ФЦО В3
		003721	Вывод на вых.реле K21	Вывод на выходное реле K21	[152001] Пуск ОАПВ (В3)
		003722	Вывод на вых.реле K22	Вывод на выходное реле K22	[152083] ФКО1 для ФЦО В3
		003723	Вывод на вых.реле K23	Вывод на выходное реле K23	[152001] Пуск ОАПВ (В3)
		003724	Вывод на вых.реле K24	Вывод на выходное реле K24	[152193] ЗапрТАПВ(в АУВ)
		003725	Вывод на вых.реле K25	Вывод на выходное реле K25	[152005] Выв.ОАПВиверс.
		003726	Вывод на вых.реле K26	Вывод на выходное реле K26	[152078] ФКО1
		003727	Вывод на вых.реле K27	Вывод на выходное реле K27	[152191] ПускУТАПВ(вАУВ)
		003728	Вывод на вых.реле K28	Вывод на выходное реле K28	[152192] ЗапрУТАПВ(вАУВ)
		003729	Вывод на вых.реле K29	Вывод на выходное реле K29	[152078] ФКО1
		003730	Вывод на вых.реле K30	Вывод на выходное реле K30	[152191] ПускУТАПВ(вАУВ)
		003731	Вывод на вых.реле K31	Вывод на выходное реле K31	[152192] ЗапрУТАПВ(вАУВ)
		003732	Вывод на вых.реле K32	Вывод на выходное реле K32	[152146] ОТФ (АКР, ПА)
		003733	Вывод на вых.реле K33	Вывод на выходное реле K33	[152132] Откл.ф.А В1 ЭМО
		003734	Вывод на вых.реле K34	Вывод на выходное реле K34	[152133] Откл.ф.В В1 ЭМО
		003735	Вывод на вых.реле K35	Вывод на выходное реле K35	[152134] Откл.ф.С В1 ЭМО
		003736	Вывод на вых.реле K36	Вывод на выходное реле K36	[152231] Пуск ТК УРОВ
		003737	Вывод на вых.реле K37	Вывод на выходное реле K37	[152232] Пуск ТК ОТФ
		003738	Вывод на вых.реле K38	Вывод на выходное реле K38	[152233] Пуск ТК ОАПВ
		003739	Вывод на вых.реле K39	Вывод на выходное реле K39	[152234] Пуск ТК_Т3
		003740	Вывод на вых.реле K40	Вывод на выходное реле K40	-
		003741	Вывод на вых.реле K41	Вывод на выходное реле K41	-
		003742	Вывод на вых.реле K42	Вывод на выходное реле K42	[152146] ОТФ (АКР, ПА)
		003743	Вывод на вых.реле K43	Вывод на выходное реле K43	[152146] ОТФ (АКР, ПА)
		003744	Вывод на вых.реле K44	Вывод на выходное реле K44	-
		003745	Вывод на вых.реле K45	Вывод на выходное реле K45	-
		003746	Вывод на вых.реле K46	Вывод на выходное реле K46	-
		003747	Вывод на вых.реле K47	Вывод на выходное реле K47	-
		003748	Вывод на вых.реле K48	Вывод на выходное реле K48	-

Основное меню	Меню	Подменю	Содержание сообщения и диапазон изменения параметра	По умолчанию Перв / втор
Конфиг. светодиодов [160521]	900701	Вывод на светодиод 1	Вывод на светодиод 1	[050001] НеиспЦепНапряж
	900702	Вывод на светодиод 2	Вывод на светодиод 2	[106001] I ст. Д3(3)
	900703	Вывод на светодиод 3	Вывод на светодиод 3	[106005] Iст. Д3
	900704	Вывод на светодиод 4	Вывод на светодиод 4	[106007] IIст. Д3
	900705	Вывод на светодиод 5	Вывод на светодиод 5	[106008] IIIст. Д3
	900706	Вывод на светодиод 6	Вывод на светодиод 6	[106009] IVст. Д3
	900707	Вывод на светодиод 7	Вывод на светодиод 7	[108001] Iст. ТНЗНП
	900708	Вывод на светодиод 8	Вывод на светодиод 8	[108002] IIст. ТНЗНП
	900709	Вывод на светодиод 9	Вывод на светодиод 9	[108003] IIIст. ТНЗНП
	900710	Вывод на светодиод 10	Вывод на светодиод 10	[108004] IVст. ТНЗНП
	900711	Вывод на светодиод 11	Вывод на светодиод 11	[108005] Vст. ТНЗНП
	900712	Вывод на светодиод 12	Вывод на светодиод 12	[152157] ОТФ_АУ(ТАПВ,ОЛ )
	900713	Вывод на светодиод 13	Вывод на светодиод 13	[106065] ОТФ_ОУ Д3 с ВВ
	900714	Вывод на светодиод 14	Вывод на светодиод 14	[108038] ОТФ_ОУ Т3 с ВВ
	900715	Вывод на светодиод 15	Вывод на светодиод 15	[109001] ТО
	900716	Вывод на светодиод 16	Вывод на светодиод 16	[300002] Режим теста
	900717	Вывод на светодиод 17	Вывод на светодиод 17	[152063] ФП ОАПВ
	900718	Вывод на светодиод 18	Вывод на светодиод 18	[152141] Отк.фА В1иВ2вВ3
	900719	Вывод на светодиод 19	Вывод на светодиод 19	[152142] Отк.фВ В1иВ2вВ3
	900720	Вывод на светодиод 20	Вывод на светодиод 20	[152143] Отк.фС В1иВ2вВ3
	900721	Вывод на светодиод 21	Вывод на светодиод 21	[152145] ОТФ
	900722	Вывод на светодиод 22	Вывод на светодиод 22	[152001] Пуск ОАПВ (В3)
	900723	Вывод на светодиод 23	Вывод на светодиод 23	[152193] ЗапрТАПВ(в АУВ)
	900724	Вывод на светодиод 24	Вывод на светодиод 24	-
	900725	Вывод на светодиод 25	Вывод на светодиод 25	[152091] РП ОАПВ
	900726	Вывод на светодиод 26	Вывод на светодиод 26	[152099] ФКВ
	900727	Вывод на светодиод 27	Вывод на светодиод 27	[152202] Включение В1
	900728	Вывод на светодиод 28	Вывод на светодиод 28	[152203] Включение В2
	900729	Вывод на светодиод 29	Вывод на светодиод 29	[152181] ОТФ от ТК_УРОВ
	900730	Вывод на светодиод 30	Вывод на светодиод 30	[152182] ОТФ от ТК_ОТФ
	900731	Вывод на светодиод 31	Вывод на светодиод 31	[152183] Откл от ТК_ОАПВ
	900732	Вывод на светодиод 32	Вывод на светодиод 32	[152184] Откл от ТК_Т3
	900733	Вывод на светодиод 33	Вывод на светодиод 33	-
	900734	Вывод на светодиод 34	Вывод на светодиод 34	-
	900735	Вывод на светодиод 35	Вывод на светодиод 35	-
	900736	Вывод на светодиод 36	Вывод на светодиод 36	-
	900737	Вывод на светодиод 37	Вывод на светодиод 37	-
	900738	Вывод на светодиод 38	Вывод на светодиод 38	-



Основное меню	Меню	Подменю	Содержание сообщения и диапазон изменения параметра	По умолчанию Перв / втор	
		900739	Вывод на светодиод 39	Вывод на светодиод 39	-
		900740	Вывод на светодиод 40	Вывод на светодиод 40	-
		900741	Вывод на светодиод 41	Вывод на светодиод 41	-
		900742	Вывод на светодиод 42	Вывод на светодиод 42	-
		900743	Вывод на светодиод 43	Вывод на светодиод 43	-
		900744	Вывод на светодиод 44	Вывод на светодиод 44	-
		900745	Вывод на светодиод 45	Вывод на светодиод 45	-
		900746	Вывод на светодиод 46	Вывод на светодиод 46	-
		900747	Вывод на светодиод 47	Вывод на светодиод 47	-
		900748	Вывод на светодиод 48	Вывод на светодиод 48	-
	Фиксация сост. светодиода [160522]	900001	Неисправность цепей напряжения	Неисправность цепей напряжения [откл, вкл]	вкл
		900002	I ст. ДЗ(З)	I ст. ДЗ(З) [откл, вкл]	вкл
		900003	I ст. ДЗ	I ст. ДЗ [откл, вкл]	вкл
		900004	II ст. ДЗ	II ст. ДЗ [откл, вкл]	вкл
		900005	III ст. ДЗ	III ст. ДЗ [откл, вкл]	вкл
		900006	IV ст. ДЗ	IV ст. ДЗ [откл, вкл]	вкл
		900007	I ст. ТНЗНП	I ст. ТНЗНП [откл, вкл]	вкл
		900008	II ст. ТНЗНП	II ст. ТНЗНП [откл, вкл]	вкл
		900009	III ст. ТНЗНП	III ст. ТНЗНП [откл, вкл]	вкл
		900010	IV ст. ТНЗНП	IV ст. ТНЗНП [откл, вкл]	вкл
		900011	V ст. ТНЗНП	V ст. ТНЗНП [откл, вкл]	вкл
		900012	ОТФ при АУ (ТАПВ или ОЛ)	ОТФ при АУ (ТАПВ или ОЛ) [откл, вкл]	вкл
		900013	ОТФ при ОУ ст.ДЗ с ВВ	ОТФ при ОУ ст.ДЗ с ВВ [откл, вкл]	вкл
		900014	ОТФ при ОУ ст.ТНЗНП с ВВ	ОТФ при ОУ ст.ТНЗНП с ВВ [откл, вкл]	вкл
		900015	ТО	ТО [откл, вкл]	вкл
		900016	Режим теста	Режим теста [откл, вкл]	откл
		900017	ФП ОАПВ	ФП ОАПВ [откл, вкл]	вкл
		900018	Отключение ф.А внутренний В1 и В2 (в В3)	Отключение ф.А внутренний В1 и В2 (в В3) [откл, вкл]	вкл
		900019	Отключение ф.В внутренний В1 и В2 (в В3)	Отключение ф.В внутренний В1 и В2 (в В3) [откл, вкл]	вкл
		900020	Отключение ф.С внутренний В1 и В2 (в В3)	Отключение ф.С внутренний В1 и В2 (в В3) [откл, вкл]	вкл
900021		ОТФ	ОТФ [откл, вкл]	вкл	
900022		Пуск ОАПВ (в В3)	Пуск ОАПВ (в В3) [откл, вкл]	вкл	
900023		Запрет ТАПВ (в АУВ)	Запрет ТАПВ (в АУВ) [откл, вкл]	вкл	
900024		Светодиод 24	Светодиод 24 [откл, вкл]	вкл	
900025		РП ОАПВ	РП ОАПВ [откл, вкл]	вкл	

Основное меню	Меню	Подменю	Содержание сообщения и диапазон изменения параметра	По умолчанию Перв / втор
		900026	ФКВ [откл, вкл]	вкл
		900027	Включение В1 [откл, вкл]	вкл
		900028	Включение В2 [откл, вкл]	вкл
		900029	ОТФ от ТК_УРОВ [откл, вкл]	вкл
		900030	ОТФ от ТК_ОТФ [откл, вкл]	вкл
		900031	Откл от ТК_ОАПВ [откл, вкл]	вкл
		900032	Откл от ТК_ТНЗНП [откл, вкл]	вкл
		900033	Светодиод 33 [откл, вкл]	вкл
		900034	Светодиод 34 [откл, вкл]	вкл
		900035	Светодиод 35 [откл, вкл]	вкл
		900036	Светодиод 36 [откл, вкл]	вкл
		900037	Светодиод 37 [откл, вкл]	вкл
		900038	Светодиод 38 [откл, вкл]	вкл
		900039	Светодиод 39 [откл, вкл]	вкл
		900040	Светодиод 40 [откл, вкл]	вкл
		900041	Светодиод 41 [откл, вкл]	вкл
		900042	Светодиод 42 [откл, вкл]	вкл
		900043	Светодиод 43 [откл, вкл]	вкл
		900044	Светодиод 44 [откл, вкл]	вкл
		900045	Светодиод 45 [откл, вкл]	вкл
		900046	Светодиод 46 [откл, вкл]	вкл
		900047	Светодиод 47 [откл, вкл]	вкл
		900048	Светодиод 48 [откл, вкл]	вкл
	Маска сигнализации сраб. [160523]	900001	Неисправность цепей напряжения [откл, вкл]	откл
		900002	I ст. ДЗ(З) [откл, вкл]	вкл
		900003	I ст. ДЗ [откл, вкл]	вкл
		900004	II ст. ДЗ [откл, вкл]	вкл
		900005	III ст. ДЗ [откл, вкл]	вкл
		900006	IV ст. ДЗ [откл, вкл]	вкл
		900007	I ст. ТНЗНП [откл, вкл]	вкл
		900008	II ст. ТНЗНП [откл, вкл]	вкл
		900009	III ст. ТНЗНП [откл, вкл]	вкл
		900010	IV ст. ТНЗНП [откл, вкл]	вкл
		900011	V ст. ТНЗНП [откл, вкл]	вкл
		900012	ОТФ при АУ (ТАПВ или ОЛ) [откл, вкл]	вкл
		900013	ОТФ при ОУ ст.ДЗ с ВВ [откл, вкл]	вкл
		900014	ОТФ при ОУ ст.ТНЗНП с ВВ [откл, вкл]	вкл

Основное меню	Меню	Подменю	Содержание сообщения и диапазон изменения параметра	По умолчанию Перв / втор
		900015	ТО [откл, вкл]	вкл
		900016	Режим теста [откл, вкл]	откл
		900017	ФП ОАПВ [откл, вкл]	вкл
		900018	Отключение ф.А внутренний В1 и В2 (в В3) [откл, вкл]	вкл
		900019	Отключение ф.В внутренний В1 и В2 (в В3) [откл, вкл]	вкл
		900020	Отключение ф.С внутренний В1 и В2 (в В3) [откл, вкл]	вкл
		900021	ОТФ [откл, вкл]	вкл
		900022	Пуск ОАПВ (в В3) [откл, вкл]	вкл
		900023	Запрет ТАПВ (в АУВ) [откл, вкл]	вкл
		900024	Светодиод 24 [откл, вкл]	откл
		900025	РП ОАПВ [откл, вкл]	вкл
		900026	ФКВ [откл, вкл]	откл
		900027	Включение В1 [откл, вкл]	откл
		900028	Включение В2 [откл, вкл]	откл
		900029	ОТФ от ТК_УРОВ [откл, вкл]	вкл
		900030	ОТФ от ТК_ОТФ [откл, вкл]	вкл
		900031	Откл от ТК_ОАПВ [откл, вкл]	вкл
		900032	Откл от ТК_ТНЗНП [откл, вкл]	вкл
		900033	Светодиод 33 [откл, вкл]	откл
		900034	Светодиод 34 [откл, вкл]	откл
		900035	Светодиод 35 [откл, вкл]	откл
		900036	Светодиод 36 [откл, вкл]	откл
		900037	Светодиод 37 [откл, вкл]	откл
		900038	Светодиод 38 [откл, вкл]	откл
		900039	Светодиод 39 [откл, вкл]	откл
		900040	Светодиод 40 [откл, вкл]	откл
		900041	Светодиод 41 [откл, вкл]	откл
		900042	Светодиод 42 [откл, вкл]	откл
		900043	Светодиод 43 [откл, вкл]	откл
		900044	Светодиод 44 [откл, вкл]	откл
		900045	Светодиод 45 [откл, вкл]	откл
		900046	Светодиод 46 [откл, вкл]	откл
		900047	Светодиод 47 [откл, вкл]	откл
		900048	Светодиод 48 [откл, вкл]	откл
	Маска сигнализации	900001	Неисправность цепей напряжения [откл, вкл]	вкл

Основное меню	Меню	Подменю	Содержание сообщения и диапазон изменения параметра	По умолчанию Перв / втор	
	неисп. [160524]	900002	I ст. ДЗ(3) [откл, вкл]	I ст. ДЗ(3) [откл, вкл]	откл
		900003	I ст. ДЗ	I ст. ДЗ [откл, вкл]	откл
		900004	II ст. ДЗ	II ст. ДЗ [откл, вкл]	откл
		900005	III ст. ДЗ	III ст. ДЗ [откл, вкл]	откл
		900006	IV ст. ДЗ	IV ст. ДЗ [откл, вкл]	откл
		900007	I ст. ТНЗНП	I ст. ТНЗНП [откл, вкл]	откл
		900008	II ст. ТНЗНП	II ст. ТНЗНП [откл, вкл]	откл
		900009	III ст. ТНЗНП	III ст. ТНЗНП [откл, вкл]	откл
		900010	IV ст. ТНЗНП	IV ст. ТНЗНП [откл, вкл]	откл
		900011	V ст. ТНЗНП	V ст. ТНЗНП [откл, вкл]	откл
		900012	ОТФ при АУ (ТАПВ или ОЛ)	ОТФ при АУ (ТАПВ или ОЛ) [откл, вкл]	откл
		900013	ОТФ при ОУ ст.ДЗ с ВВ	ОТФ при ОУ ст.ДЗ с ВВ [откл, вкл]	откл
		900014	ОТФ при ОУ ст.ТНЗНП с ВВ	ОТФ при ОУ ст.ТНЗНП с ВВ [откл, вкл]	откл
		900015	ТО	ТО [откл, вкл]	откл
		900016	Режим теста	Режим теста [откл, вкл]	вкл
		900017	ФП ОАПВ	ФП ОАПВ [откл, вкл]	откл
		900018	Отключение ф.А внутренний В1 и В2 (в В3)	Отключение ф.А внутренний В1 и В2 (в В3) [откл, вкл]	откл
		900019	Отключение ф.В внутренний В1 и В2 (в В3)	Отключение ф.В внутренний В1 и В2 (в В3) [откл, вкл]	откл
		900020	Отключение ф.С внутренний В1 и В2 (в В3)	Отключение ф.С внутренний В1 и В2 (в В3) [откл, вкл]	откл
		900021	ОТФ	ОТФ [откл, вкл]	откл
		900022	Пуск ОАПВ (в В3)	Пуск ОАПВ (в В3) [откл, вкл]	откл
		900023	Запрет ТАПВ (в АУВ)	Запрет ТАПВ (в АУВ) [откл, вкл]	откл
		900024	Светодиод 24	Светодиод 24 [откл, вкл]	откл
		900025	РП ОАПВ	РП ОАПВ [откл, вкл]	откл
		900026	ФКВ	ФКВ [откл, вкл]	откл
		900027	Включение В1	Включение В1 [откл, вкл]	откл
		900028	Включение В2	Включение В2 [откл, вкл]	откл
		900029	ОТФ от ТК_УРОВ	ОТФ от ТК_УРОВ [откл, вкл]	откл
		900030	ОТФ от ТК_ОТФ	ОТФ от ТК_ОТФ [откл, вкл]	откл
		900031	Откл от ТК_ОАПВ	Откл от ТК_ОАПВ [откл, вкл]	откл
		900032	Откл от ТК_ТНЗНП	Откл от ТК_ТНЗНП [откл, вкл]	откл
		900033	Светодиод 33	Светодиод 33 [откл, вкл]	откл
		900034	Светодиод 34	Светодиод 34 [откл, вкл]	откл
		900035	Светодиод 35	Светодиод 35 [откл, вкл]	откл
		900036	Светодиод 36	Светодиод 36 [откл, вкл]	откл

Основное меню	Меню	Подменю	Содержание сообщения и диапазон изменения параметра	По умолчанию Перв / втор	
		900037	Светодиод 37	Светодиод 37 [откл, вкл]	откл
		900038	Светодиод 38	Светодиод 38 [откл, вкл]	откл
		900039	Светодиод 39	Светодиод 39 [откл, вкл]	откл
		900040	Светодиод 40	Светодиод 40 [откл, вкл]	откл
		900041	Светодиод 41	Светодиод 41 [откл, вкл]	откл
		900042	Светодиод 42	Светодиод 42 [откл, вкл]	откл
		900043	Светодиод 43	Светодиод 43 [откл, вкл]	откл
		900044	Светодиод 44	Светодиод 44 [откл, вкл]	откл
		900045	Светодиод 45	Светодиод 45 [откл, вкл]	откл
		900046	Светодиод 46	Светодиод 46 [откл, вкл]	откл
		900047	Светодиод 47	Светодиод 47 [откл, вкл]	откл
		900048	Светодиод 48	Светодиод 48 [откл, вкл]	откл
		Цвет светодиода [160525]	900001	Неисправность цепей напряжения	Неисправность цепей напряжения [красный, зеленый]
	900002		I ст. ДЗ(3)	I ст. ДЗ(3) [красный, зеленый]	красный
	900003		I ст. ДЗ	I ст. ДЗ [красный, зеленый]	красный
	900004		II ст. ДЗ	II ст. ДЗ [красный, зеленый]	красный
	900005		III ст. ДЗ	III ст. ДЗ [красный, зеленый]	красный
	900006		IV ст. ДЗ	IV ст. ДЗ [красный, зеленый]	красный
	900007		I ст. ТНЗНП	I ст. ТНЗНП [красный, зеленый]	красный
	900008		II ст. ТНЗНП	II ст. ТНЗНП [красный, зеленый]	красный
	900009		III ст. ТНЗНП	III ст. ТНЗНП [красный, зеленый]	красный
	900010		IV ст. ТНЗНП	IV ст. ТНЗНП [красный, зеленый]	красный
	900011		V ст. ТНЗНП	V ст. ТНЗНП [красный, зеленый]	красный
	900012		ОТФ при АУ (ТАПВ или ОЛ)	ОТФ при АУ (ТАПВ или ОЛ) [красный, зеленый]	красный
	900013	ОТФ при ОУ ст.ДЗ с ВВ	ОТФ при ОУ ст.ДЗ с ВВ [красный, зеленый]	красный	
900014	ОТФ при ОУ ст.ТНЗНП с ВВ	ОТФ при ОУ ст.ТНЗНП с ВВ [красный, зеленый]	красный		
900015	ТО	ТО [красный, зеленый]	красный		
900016	Режим теста	Режим теста [красный, зеленый]	красный		
900017	ФП ОАПВ	ФП ОАПВ [красный, зеленый]	красный		
900018	Отключение ф.А внутренний В1 и В2 (в В3)	Отключение ф.А внутренний В1 и В2 (в В3) [красный, зеленый]	красный		
900019	Отключение ф.В внутренний В1 и В2 (в В3)	Отключение ф.В внутренний В1 и В2 (в В3) [красный, зеленый]	красный		
900020	Отключение ф.С внутренний В1 и В2 (в В3)	Отключение ф.С внутренний В1 и В2 (в В3) [красный, зеленый]	красный		
900021	ОТФ	ОТФ [красный, зеленый]	красный		
900022	Пуск ОАПВ (в В3)	Пуск ОАПВ (в В3) [красный, зеленый]	красный		
900023	Запрет ТАПВ (в АУВ)	Запрет ТАПВ (в АУВ) [красный, зеленый]	красный		

Основное меню	Меню	Подменю	Содержание сообщения и диапазон изменения параметра	По умолчанию Перв / втор
		900024	Светодиод 24 [красный, зеленый]	красный
		900025	РП ОАПВ [красный, зеленый]	красный
		900026	ФКВ [красный, зеленый]	красный
		900027	Включение В1 [красный, зеленый]	красный
		900028	Включение В2 [красный, зеленый]	красный
		900029	ОТФ от ТК_УРОВ [красный, зеленый]	красный
		900030	ОТФ от ТК_ОТФ [красный, зеленый]	красный
		900031	Откл от ТК_ОАПВ [красный, зеленый]	красный
		900032	Откл от ТК_ТНЗНП [красный, зеленый]	красный
		900033	Светодиод 33 [красный, зеленый]	красный
		900034	Светодиод 34 [красный, зеленый]	красный
		900035	Светодиод 35 [красный, зеленый]	красный
		900036	Светодиод 36 [красный, зеленый]	красный
		900037	Светодиод 37 [красный, зеленый]	красный
		900038	Светодиод 38 [красный, зеленый]	красный
		900039	Светодиод 39 [красный, зеленый]	красный
		900040	Светодиод 40 [красный, зеленый]	красный
		900041	Светодиод 41 [красный, зеленый]	красный
		900042	Светодиод 42 [красный, зеленый]	красный
		900043	Светодиод 43 [красный, зеленый]	красный
		900044	Светодиод 44 [красный, зеленый]	красный
		900045	Светодиод 45 [красный, зеленый]	красный
		900046	Светодиод 46 [красный, зеленый]	красный
		900047	Светодиод 47 [красный, зеленый]	красный
		900048	Светодиод 48 [красный, зеленый]	красный
	Цвет светодиода эл.ключей [160526]	800001	Электронный ключ 1 [красный, зеленый]	красный
		800002	Электронный ключ 2 [красный, зеленый]	красный
		800003	Электронный ключ 3 [красный, зеленый]	красный
		800004	Электронный ключ 4 [красный, зеленый]	красный
		800005	Электронный ключ 5 [красный, зеленый]	красный
		800006	Электронный ключ 6 [красный, зеленый]	красный
		800007	Электронный ключ 7 [красный, зеленый]	красный
		800008	Электронный ключ 8 [красный, зеленый]	красный
		800009	Электронный ключ 9 [красный, зеленый]	красный
		800010	Электронный ключ 10 [красный, зеленый]	красный
		800011	Электронный ключ 11 [красный, зеленый]	красный
		800012	Электронный ключ 12 [красный, зеленый]	красный

Основное меню	Меню	Подменю	Содержание сообщения и диапазон изменения параметра	По умолчанию Перв / втор	
		800013	Электронный ключ 13	Электронный ключ 13 [красный, зеленый]	красный
		800014	Электронный ключ 14	Электронный ключ 14 [красный, зеленый]	красный
		800015	Электронный ключ 15	Электронный ключ 15 [красный, зеленый]	красный
		800016	Электронный ключ 16	Электронный ключ 16 [красный, зеленый]	красный
		800017	Электронный ключ 17	Электронный ключ 17 [красный, зеленый]	красный
		800018	Электронный ключ 18	Электронный ключ 18 [красный, зеленый]	красный
		800019	Электронный ключ 19	Электронный ключ 19 [красный, зеленый]	красный
		800020	Электронный ключ 20	Электронный ключ 20 [красный, зеленый]	красный
		800021	Электронный ключ 21	Электронный ключ 21 [красный, зеленый]	красный
		800022	Электронный ключ 22	Электронный ключ 22 [красный, зеленый]	красный
		800023	Электронный ключ 23	Электронный ключ 23 [красный, зеленый]	красный
		800024	Электронный ключ 24	Электронный ключ 24 [красный, зеленый]	красный
		800025	Электронный ключ 25	Электронный ключ 25 [красный, зеленый]	красный
		800026	Электронный ключ 26	Электронный ключ 26 [красный, зеленый]	красный
		800027	Электронный ключ 27	Электронный ключ 27 [красный, зеленый]	красный
		800028	Электронный ключ 28	Электронный ключ 28 [красный, зеленый]	красный
		800029	Электронный ключ 29	Электронный ключ 29 [красный, зеленый]	красный
		800030	Электронный ключ 30	Электронный ключ 30 [красный, зеленый]	красный
		800031	Электронный ключ 31	Электронный ключ 31 [красный, зеленый]	красный
		800032	Электронный ключ 32	Электронный ключ 32 [красный, зеленый]	красный
	Конфиг. реле эл. панели [160540]	003801	Вывод на реле эл.пан. 1	Вывод на реле электронной панели K1	[300005] СигналВывод
		003802	Вывод на реле эл.пан. 2	Вывод на реле электронной панели K2	[300006] СигналОУвведено
		003803	Вывод на реле эл.пан. 3	Вывод на реле электронной панели K3	-
		003804	Вывод на реле эл.пан. 4	Вывод на реле электронной панели K4	-
Осциллограф [161901]	Время осциллогр. [161911]	161501	t одной записи	Время одной записи (2.00-10.00) ,с	3.00
		161502	t предаварийной записи	Время предаварийной записи (0.04-0.50) ,с	0.50
		161503	t послеаварийной записи	Время послеаварийной записи (0.50-5.00) ,с	0.50
Тестирование [165200]		206201	Режим теста	Режим теста (нет,есть)	нет
		206202	Контрольный выход	Контрольный выход	
	Установка выходов [165902]	206211	Вых.бл.1К :X	Установка выхода (0-1)	
		Установка выходов БП [165903]	206221	Уст.реле БП К	Установка реле БП N (0-1)
	206232		КЕТ	Компенсация емкостного тока (есть,нет)	
	ОАПВ, ОКПД и ТЗНФ [165907]	206246	Фаза А для ОКПД и ТЗНФ	Фаза А для ОКПД и ТЗНФ (включена,отключена)	
		206247	Фаза В для ОКПД и ТЗНФ	Фаза В для ОКПД и ТЗНФ (включена,отключена)	
		206248	Фаза С для ОКПД и ТЗНФ	Фаза С для ОКПД и ТЗНФ (включена,отключена)	
		206251	ФП	Фиксация пуска (нет,есть)	
	206252	Блокировка разрешения ОТФ	Блокировка разрешения ОТФ (нет,есть)		

Основное меню	Меню	Подменю	Содержание сообщения и диапазон изменения параметра	По умолчанию Перв / втор
		206261 Генератор дискр.событий	Генератор дискр.событий (нет,есть)	
		206262 Осциллограф в режиме тест	Осциллограф в режиме тестирования (в работе,выведен)	
		206263 Сброс тестир.параметров	(нет,есть)	



**Приложение Ж (обязательное)**

**Перечень осциллографируемых и регистрируемых дискретных сигналов (по умолчанию)**

Таблица Ж.1 - Перечень дискретных сигналов Версия ПО 521\_400 от 18.02.2022

№ сигнала	Наименование сигнала на дисплее терминала и осциллограммах	Наименование сигнала в SMS и в регистраторе событий	Не использовать для регистрации	Не использовать для пуска осциллографа	Уставки по умолчанию			
					Пуск осциллографа с 0/1	Пуск осциллографа с 1/0	Осциллографирование	Регистрация сигналов
002001	Вход 1 :X1	Отключение ф.А от ВЗ (вход)						V
002002	Вход 2 :X1	Отключение ф.В от ВЗ (вход)						V
002003	Вход 3 :X1	Отключение ф.С от ВЗ (вход)						V
002004	Вход 4 :X1	Вход 4 :X1 (вход)						V
002005	Вход 5 :X1	Пуск ОАПВ от ВЗ (вход)						V
002006	Вход 6 :X1	ФКО В1 от ВЗ (вход)						V
002007	Вход 7 :X1	Вход 7 :X1 (вход)						V
002008	Вход 8 :X1	Ввод АУ при ТАПВ или ОЛ (вход)						V
002009	Вход 9 :X2	Неготовность ОАПВ или ИПФ от ВЗ (вход)						V
002010	Вход 10 :X2	ОТФ от УРОВ В1 (В1 или В2) (вход)						V
002011	Вход 11 :X2	Вход 11 :X2 (вход)						V
002012	Вход 12 :X2	Прием ТК_УРОВ (вход)						V
002013	Вход 13 :X2	Прием ТК_ОТФ (вход)						V
002014	Вход 14 :X2	Прием ТК_ОАПВ (вход)						V
002015	Вход 15 :X2	Прием ТК_ТНЗНП (вход)						V
002016	Вход 16 :X2	КР расшунтирован (от АКР) (вход)						V
002017	Вход 17 :X3	РПО ф.А В1 (вход)						V
002018	Вход 18 :X3	РПО ф.В В1 (вход)						V
002019	Вход 19 :X3	РПО ф.С В1 (вход)						V
002020	Вход 20 :X3	РПО ф.А В2 (вход)						V
002021	Вход 21 :X3	РПО ф.В В2 (вход)						V
002022	Вход 22 :X3	РПО ф.С В2 (вход)						V
002023	Вход 23 :X3	Вход 23 :X3 (вход)						V
002024	Вход 24 :X3	Вход 24 :X3 (вход)						V
002025	Вход 25 :X4	Вход 25 :X4 (вход)						V
002026	Вход 26 :X4	Вход 26 :X4 (вход)						V
002027	Вход 27 :X4	Вход 27 :X4 (вход)						V
002028	Вход 28 :X4	Съем сигнализации (вход)						V
002029	Вход 29 :X4	Вывод терминала (вход)						V
002030	Вход 30 :X4	Вход 30 :X4 (вход)						V
002031	Вход 31 :X4	Вход 31 :X4 (вход)						V
002032	Вход 32 :X4	Вход 32 :X4 (вход)						V
002033	Вход 33 :X5	Вывод ДЗ (вход)						V
002034	Вход 34 :X5	Вывод ТНЗНП (вход)						V
002035	Вход 35 :X5	Вывод ТО (вход)						V
002036	Вход 36 :X5	Ввод ОУ ДЗ (вход)						V
002037	Вход 37 :X5	Ввод ОУ ТНЗНП (вход)						V
002038	Вход 38 :X5	Вывод выводимых ст.ТНЗНП (вход)						V
002039	Вход 39 :X5	Вывод ОАПВ (вход)						V
002040	Вход 40 :X5	Ведущий выключатель В1 (вход)						V
002041	Вход 41 :X6	Включение первым (вход)						V
002042	Вход 42 :X6	Вывод цепей отключения и пуска УРОВ В1 (вход)						V
002043	Вход 43 :X6	Вывод цепей отключения и пуска УРОВ В2 (вход)						V
002044	Вход 44 :X6	Вывод цепей включения В1 (вход)						V
002045	Вход 45 :X6	Вывод цепей включения В2 (вход)						V

№ сигнала	Наименование сигнала на дисплее терминала и осциллограммах	Наименование сигнала в SMS и в регистраторе событий	Не использовать для регистрации	Не использовать для пуска осциллографа	Уставки по умолчанию			
					Пуск осциллографа с 0/1	Пуск осциллографа с 1/0	Осциллографирование	Регистрация сигналов
002046	Вход 46 :X6	Вывод телекоманд (вход)						V
002047	Вход 47 :X6	Ремонт В1 (вход)						V
002048	Вход 48 :X6	Ремонт В2 (вход)						V
003001	Реле К1 :X101	Отключение ф.А В2 (в ЭМО) (реле)					V	V
003002	Реле К2 :X101	Отключение ф.В В2 (в ЭМО) (реле)					V	V
003003	Реле К3 :X101	Отключение ф.С В2 (в ЭМО) (реле)					V	V
003004	Реле К4 :X101	Отключение ф.А В1 и В2 (в ЭМО) (реле)					V	V
003005	Реле К5 :X101	Отключение ф.В В1 и В2 (в ЭМО) (реле)					V	V
003006	Реле К6 :X101	Отключение ф.С В1 и В2 (в ЭМО) (реле)					V	V
003007	Реле К7 :X101	ОТФ (в АКР, ПА) (реле)						V
003008	Реле К8 :X101	Отключение одной фазы (ООФ) (реле)						V
003009	Реле К9 :X102	ОАПВ выведено инверсный (в В3) (реле)						V
003010	Реле К10 :X102	Включение В1 (с контролем от SA) (реле)						V
003011	Реле К11 :X102	Включение В2 (с контролем от SA) (реле)						V
003012	Реле К12 :X102	ФКО1-D внутренний (в ПА) (реле)						V
003013	Реле К13 :X102	ФКО1-D внутренний (в ПА) (реле)						V
003014	Реле К14 :X102	Отключение ф.А внутренний В1 и В2 (в В3) (реле)						V
003015	Реле К15 :X102	Отключение ф.В внутренний В1 и В2 (в В3) (реле)						V
003016	Реле К16 :X102	Отключение ф.С внутренний В1 и В2 (в В3) (реле)						V
003017	Реле К17 :X103	Отключение ф.А внутренний В1 и В2 (в В3) (реле)						V
003018	Реле К18 :X103	Отключение ф.В внутренний В1 и В2 (в В3) (реле)						V
003019	Реле К19 :X103	Отключение ф.С внутренний В1 и В2 (в В3) (реле)						V
003020	Реле К20 :X103	ФКО1 для формир.ФЦО В3 (в В3) (реле)						V
003021	Реле К21 :X103	Пуск ОАПВ (в В3) (реле)						V
003022	Реле К22 :X103	ФКО1 для формир.ФЦО В3 (в В3) (реле)						V
003023	Реле К23 :X103	Пуск ОАПВ (в В3) (реле)						V
003024	Реле К24 :X103	Запрет ТАПВ (в АУВ) (реле)						V
003025	Реле К25 :X104	ОАПВ выведено инверсный (в В3) (реле)						V
003026	Реле К26 :X104	ФКО1 (реле)						V
003027	Реле К27 :X104	Пуск УТАПВ (в АУВ) (реле)						V
003028	Реле К28 :X104	Запрет УТАПВ (в АУВ) (реле)						V
003029	Реле К29 :X104	ФКО1 (реле)						V
003030	Реле К30 :X104	Пуск УТАПВ (в АУВ) (реле)						V
003031	Реле К31 :X104	Запрет УТАПВ (в АУВ) (реле)						V
003032	Реле К32 :X104	ОТФ (в АКР, ПА) (реле)						V
003033	Реле К33 :X105	Отключение ф.А В1 (в ЭМО) (реле)					V	V
003034	Реле К34 :X105	Отключение ф.В В1 (в ЭМО) (реле)					V	V
003035	Реле К35 :X105	Отключение ф.С В1 (в ЭМО) (реле)					V	V
003036	Реле К36 :X105	Пуск ТК_УРОВ (реле)						V
003037	Реле К37 :X105	Пуск ТК_ОТФ (реле)						V
003038	Реле К38 :X105	Пуск ТК_ОАПВ (реле)						V
003039	Реле К39 :X105	Пуск ТК_ТНЗНП (реле)						V
003040	Реле К40 :X105	Реле К40 :X105 (реле)						V
003041	Реле К41 :X106	Реле К41 :X106 (реле)						
003042	Реле К42 :X106	ОТФ (в АКР, ПА) (реле)					V	V
003043	Реле К43 :X106	ОТФ (в АКР, ПА) (реле)					V	V
003044	Реле К44 :X106	Реле К44 :X106 (реле)					V	V
003045	Реле К45 :X106	Реле К45 :X106 (реле)					V	V
003046	Реле К46 :X106	Реле К46 :X106 (реле)					V	V

№ сигнала	Наименование сигнала на дисплее терминала и осциллограммах	Наименование сигнала в SMS и в регистраторе событий	Не использовать для регистрации	Не использовать для пуска осциллографа	Уставки по умолчанию			
					Пуск осциллографа с 0/1	Пуск осциллографа с 1/0	Осциллографирование	Регистрация сигналов
003047	Реле К47 :X106	Реле К47 :X106 (реле)					V	V
003048	Реле К48 :X106	Реле К48 :X106 (реле)						
010001	ИО Z Iст.АВ	ИО Z I ст. АВ					V	V
010002	ИО Z Iст.ВС	ИО Z I ст. ВС					V	V
010003	ИО Z Iст.СА	ИО Z I ст. СА					V	V
010004	ИО Z IIст.АВ	ИО Z II ст. АВ			V		V	V
010005	ИО Z IIст.ВС	ИО Z II ст. ВС			V		V	V
010006	ИО Z IIст.СА	ИО Z II ст. СА			V		V	V
010007	ИО Z IIIст.АВ	ИО Z III ст. АВ					V	V
010008	ИО Z IIIст.ВС	ИО Z III ст. ВС					V	V
010009	ИО Z IIIст.СА	ИО Z III ст. СА					V	V
010010	ИО Z IVст.АВ	ИО Z IV ст. АВ					V	V
010011	ИО Z IVст.ВС	ИО Z IV ст. ВС					V	V
010012	ИО Z IVст.СА	ИО Z IV ст. СА					V	V
010013	ИО Z Vст.АВ	ИО Z V ст. АВ					V	V
010014	ИО Z Vст.ВС	ИО Z V ст. ВС					V	V
010015	ИО Z Vст.СА	ИО Z V ст. СА					V	V
010016	ИО Z IIст.АВС	ИО Z II ст. АВС					V	V
010017	ИО Z Iст.АН	ИО Z I ст. АН					V	V
010018	ИО Z Iст.ВН	ИО Z I ст. ВН					V	V
010019	ИО Z Iст.СН	ИО Z I ст. СН					V	V
010020	ИО Z IIст.АН	ИО Z II ст. АН					V	V
010021	ИО Z IIст.ВН	ИО Z II ст. ВН					V	V
010022	ИО Z IIст.СН	ИО Z II ст. СН					V	V
010035	ИО dZ/dt	ИО dZ/dt						V
010043	ИО Z ипф А	ИО Z ипф ф.А					V	V
010044	ИО Z ипф В	ИО Z ипф ф.В					V	V
010045	ИО Z ипф С	ИО Z ипф ф.С					V	V
010046	ИО Z ипфк А	ИО Z ипфк ф.А					V	V
010047	ИО Z ипфк В	ИО Z ипфк ф.В					V	V
010048	ИО Z ипфк С	ИО Z ипфк ф.С					V	V
011001	ИО М0 разр	ИО М0, разрешающий					V	V
011002	ИО М0 бл	ИО М0, блокирующий					V	V
011006	ПО БТНТ	ПО БТНТ						V
012001	ПО I выкл А	ПО тока выключателей ф.А	V	V				
012002	ПО I выкл В	ПО тока выключателей ф.В	V	V				
012003	ПО I выкл С	ПО тока выключателей ф.С	V	V				
012025	ПО 3I0 Iст.Т3	ПО 3I0 I ст. ТНЗНП					V	V
012026	ПО 3I0 IIст.Т3	ПО 3I0 II ст. ТНЗНП			V		V	V
012027	ПО 3I0 IIIст.Т3	ПО 3I0 III ст. ТНЗНП					V	V
012028	ПО 3I0 IVст.Т3	ПО 3I0 IV ст. ТНЗНП					V	V
012029	ПО 3I0 Vст.Т3	ПО 3I0 V ст. ТНЗНП					V	V
012030	ПО 3I0 VIст.Т3	ПО 3I0 VI ст. ТНЗНП					V	V
012031	ПО ТО А	ПО ТО ф.А					V	V
012032	ПО ТО В	ПО ТО ф.В					V	V
012033	ПО ТО С	ПО ТО ф.С					V	V
012034	ПО ТО вкл.В А	ПО ТО при вкл.В ф.А					V	V
012035	ПО ТО вкл.В В	ПО ТО при вкл.В ф.В					V	V
012036	ПО ТО вкл.В С	ПО ТО при вкл.В ф.С					V	V

№ сигнала	Наименование сигнала на дисплее терминала и осциллограммах	Наименование сигнала в SMS и в регистраторе событий	Не использовать для регистрации	Не использовать для пуска осциллографа	Уставки по умолчанию			
					Пуск осциллографа с 0/1	Пуск осциллографа с 1/0	Осциллографирование	Регистрация сигналов
012037	ПО I2 dZ/dt	ПО I2 для БК dZ/dt						
012038	ПО 3I0 блок.БНН	ПО 3I0 блок.БНН при КЗ в контуре заземл.					V	V
012039	ПО РТНП	ПО 3I0 РТНП					V	V
012040	ПО БТ	ПО БТ					V	V
012041	ПО ТЗО А	ПО ТЗО ф.А						V
012042	ПО ТЗО В	ПО ТЗО ф.В						V
012043	ПО ТЗО С	ПО ТЗО ф.С						V
012107	ПО МТ3Ав.1ст.А	ПО МТ3 I ст. аварийная ф.А						V
012108	ПО МТ3Ав.1ст.В	ПО МТ3 I ст. аварийная ф.В						V
012109	ПО МТ3Ав.1ст.С	ПО МТ3 I ст. аварийная ф.С						V
012110	ПО МТ3Ав.11ст.А	ПО МТ3 II ст. аварийная ф.А						V
012111	ПО МТ3Ав.11ст.В	ПО МТ3 II ст. аварийная ф.В						V
012112	ПО МТ3Ав.11ст.С	ПО МТ3 II ст. аварийная ф.С						V
012113	ПО МТ3Ав.111ст.А	ПО МТ3 III ст. аварийная ф.А						V
012114	ПО МТ3Ав.111ст.В	ПО МТ3 III ст. аварийная ф.В						V
012115	ПО МТ3Ав.111ст.С	ПО МТ3 III ст. аварийная ф.С						V
012098	ПО I2 ОАПВ	ПО I2 контроля пуска ОАПВ					V	V
012099	ПО I2 ТЗОП	ПО I2 ТЗОП						V
013005	ПО DI1 чув	ПО DI1, чувствительный						V
013006	ПО DI1 гр	ПО DI1, грубый						V
013007	ПО DI2 чув	ПО DI2, чувствительный						V
013008	ПО DI2 гр	ПО DI2, грубый						V
014001	ПО Умин. А	ПО У мин. ф.А					V	V
014002	ПО Умин. В	ПО У мин. ф.В					V	V
014003	ПО Умин. С	ПО У мин. ф.С					V	V
015009	ПО БНН	ПО БНН					V	V
015014	ПО РННП	ПО U0 РННП					V	V
015030	ПО Умакс.ЗПН1 А	ПО У макс. ЗПН I ст. ф.А						V
015031	ПО Умакс.ЗПН1 В	ПО У макс. ЗПН I ст. ф.В						V
015032	ПО Умакс.ЗПН1 С	ПО У макс. ЗПН I ст. ф.С						V
015033	ПО Умакс.ЗПН2 А	ПО У макс. ЗПН II ст. ф.А						V
015034	ПО Умакс.ЗПН2 В	ПО У макс. ЗПН II ст. ф.В						V
015035	ПО Умакс.ЗПН2 С	ПО У макс. ЗПН II ст. ф.С						V
015047	ПО Uo.ф гр ОКПД	ПО Uo.ф ОКПД, грубый						V
015049	ПО Унч ОКПД	ПО Унч ОКПД						V
015048	ПО Uo.ф чувОКПД	ПО Uo.ф ОКПД, чувствительный						V
012083	ПО 3I0 ОКПД	ПО 3I0 ОКПД						V
019001	ИО РСФ ОКПД	ИО РСФ ОКПД						V
015050	ПО Uo.ф ОВУВ	ПО Uo.ф ОВУВ						V
015051	ПО 3U0блок.ОВУВ	ПО 3U0 блокировки ОВУВ						V
012125	ПО ТЗНФ	ПО ТЗНФ						V
050001	НеиспЦепНапряж	Неисправность цепей напряжения						
050002	Блок.внеш.КЗ	Блокировка при внешних КЗ						
050003	Ввод АУ	Ввод АУ						
050010	Срабат. ПО БНН	Срабатывание ПО БНН						V
050012	Выв. КЕТ от БНН	Вывод компенсации емкостного тока от БНН						
050014	Потеря U	Потеря напряжения						V
050025	РПО, ремонт В1	РПО или ремонт В1						
050026	РПО, ремонт В2	РПО или ремонт В2						

№ сигнала	Наименование сигнала на дисплее терминала и осциллограммах	Наименование сигнала в SMS и в регистраторе событий	Не использовать для регистрации	Не использовать для пуска осциллографа	Уставки по умолчанию			
					Пуск осциллографа с 0/1	Пуск осциллографа с 1/0	Осциллографирование	Регистрация сигналов
050031	В1и В2 включены	В1 и В2 включены						V
050065	Неиспр.опер.ток	Неисправность цепей опер.тока						
106001	I ст. ДЗ(З)	I ст. ДЗ(З)					V	V
106002	Iст. ДЗ(З) А	I ст. ДЗ(З) ф.А					V	V
106003	Iст. ДЗ(З) В	I ст. ДЗ(З) ф.В					V	V
106004	Iст. ДЗ(З) С	I ст. ДЗ(З) ф.С					V	V
106101	II ст. ДЗ(З)	II ст. ДЗ(З)						
106005	Iст. ДЗ	I ст. ДЗ					V	V
106006	Iст. ДЗ сигнал	I ст. ДЗ (сигнал)						
106087	I ст. ДЗ БКм	I ст. ДЗ от БКм						V
106007	IIст. ДЗ	II ст. ДЗ					V	V
106008	IIIст. ДЗ	III ст. ДЗ					V	V
106009	IVст. ДЗ	IV ст. ДЗ					V	V
106011	Vст. ДЗ	V ст. ДЗ					V	V
106013	III-Vст. ДЗ	III-V ст. ДЗ						
106063	ОТФ_АУ ДЗ	ОТФ при АУ ст.ДЗ						V
106065	ОТФ_ОУ ДЗ с ВВ	ОТФ при ОУ ст.ДЗ с ВВ						V
106084	П.ТК_УРОВ ОУДЗ	Пуск ТК_УРОВ от ОУ ст.ДЗ без ВВ						
106085	РС I ст. ДЗ	РС I ст. ДЗ						V
106086	РС II ст. ДЗ	РС II ст. ДЗ						V
106091	ДЗконТК_ОТФОАПВ	Контроль ТК_ОТФ, ТК_ОАПВ от ДЗ						V
107001	Выход БКб	Выход БКб					V	V
107002	Выход БКм	Выход БКм					V	V
107003	Выход БКz	Выход БКz					V	V
108001	Iст. ТНЗНП	I ст. ТНЗНП					V	V
108002	IIст. ТНЗНП	II ст. ТНЗНП					V	V
108003	IIIст. ТНЗНП	III ст. ТНЗНП					V	V
108004	IVст. ТНЗНП	IV ст. ТНЗНП					V	V
108005	Vст. ТНЗНП	V ст. ТНЗНП					V	V
108006	VIст. ТНЗНП	VI ст. ТНЗНП					V	V
108007	III-VIст. ТНЗНП	III-VI ст. ТНЗНП						
108037	ОТФ_АУ ТЗ	ОТФ при АУ ст.ТНЗНП						V
108038	ОТФ_ОУ ТЗ с ВВ	ОТФ при ОУ ст.ТНЗНП с ВВ						V
108042	Кон.ТК_ОТФотТЗ	Контроль приема ТК_ОТФ от ТНЗНП						
108043	Кон.ТК_ОАПВотТЗ	Контроль приема ТК_ОАПВ от ТНЗНП						V
108045	П.ТК_УРОВ ОУТЗ	Пуск ТК_УРОВ от ОУ ст.ТНЗНП без ВВ						
109001	ТО	ТО					V	V
109010	ОТФ от МФТО	ОТФ от МФТО						V
109011	ОТФ_АУ ТО	ОТФ при АУ ТО						V
109012	ОТФ_цикл РТ ТО	ОТФ в цикле ОАПВ от РТ ТО						V
112003	ОТФ от ТЗО	ОТФ от ТЗО						V
112004	ТЗО введена	ТЗО введена						V
112022	Iст. МТЗ авар.	I ст. МТЗ аварийная						V
112023	IIст. МТЗ авар.	II ст. МТЗ аварийная						V
112024	IIIст. МТЗ авар	III ст. МТЗ аварийная						V
112025	УскПриВклВ МТЗА	Ускорение при вкл.В от МТЗ аварийная						V
121001	Iст. ЗПН	I ст. ЗПН						
121002	IIст. ЗПН	II ст. ЗПН						
125001	ОТФ от ТЗОП	ОТФ от ТЗОП						V

№ сигнала	Наименование сигнала на дисплее терминала и осциллограммах	Наименование сигнала в SMS и в регистраторе событий	Не использовать для регистрации	Не использовать для пуска осциллографа	Уставки по умолчанию			
					Пуск осциллографа с 0/1	Пуск осциллографа с 1/0	Осциллографирование	Регистрация сигналов
150021	Сраб.РЗприКЗ	Срабатывание защит без ВВ						
150022	Сраб.несел.защ.	Срабатывание защит с ВВ						
150023	Сраб.защ.без ВВ	ОУ ст. защит без ВВ						
150024	Сраб.защ.с ВВ	ОУ ст. защит с ВВ						
152001	Пуск ОАПВ (ВЗ)	Пуск ОАПВ (в ВЗ)					V	V
152002	Перевод ОТФ В1	Перевод на ОТФ В1						V
152003	Перевод ОТФ В2	Перевод на ОТФ В2						V
152005	Выв.ОАПВинверс.	ОАПВ выведено инверсный (в ВЗ)						V
152011	Сраб.ИПФ А	Срабатывание ИПФ ф.А						V
152012	Сраб.ИПФ В	Срабатывание ИПФ ф.В						V
152013	Сраб.ИПФ С	Срабатывание ИПФ ф.С						V
152030	Z ИПФ АВС	Z ИПФ АВС						V
152040	Запрет ФП ОАПВ	Запрет ФП ОАПВ						V
152041	Сам.действ.ЗИПФ	Сам.действие Дист.ИПФ в цикле ОАПВ						V
152042	РТННП-1	РТННП-1						V
152043	РТННП-2	РТННП-2						V
152061	БЗЛ	БЗЛ					V	V
152062	МЗЛ (ВЗ)	МЗЛ (в ВЗ)						V
152063	ФП ОАПВ	ФП ОАПВ					V	V
152064	Возврат ФП	Возврат ФП ОАПВ						V
152071	ФКОА	ФКОА						V
152072	ФКОВ	ФКОВ						V
152073	ФКОС	ФКОС						V
152074	ФКОА-D	ФКОА-D					V	V
152075	ФКОВ-D	ФКОВ-D					V	V
152076	ФКОС-D	ФКОС-D					V	V
152077	ФКОф-D по ИЛИ	ФКОф - D по схеме ИЛИ					V	V
152078	ФКО1	ФКО1						V
152080	ФКО23	ФКО23						V
152081	ФКО3	ФКО3						V
152082	ФКО3-D	ФКО3-D						V
152083	ФКО1 для ФЦО ВЗ	ФКО1 для формир.ФЦО ВЗ (в ВЗ)						V
152091	РП ОАПВ	РП ОАПВ					V	V
152095	ФЦО	ФЦО					V	V
152096	ФЦО-D внутр(ПА)	ФКО1-D внутренний (в ПА)						V
152099	ФКВ	ФКВ						
152101	ФКВ внешний	ФКВ внешний						V
152111	Разрешение ОТФ	Разрешение ОТФ						
152113	РазрОТФ_ИОАПВ	Разрешение ОТФ при II цикле ОАПВ						
152125	Отключение фазы	Отключение фазы						V
152126	Откл.ф.А В1	Отключение ф.А В1					V	V
152127	Откл.ф.В В1	Отключение ф.В В1					V	V
152128	Откл.ф.С В1	Отключение ф.С В1					V	V
152129	Откл.ф.А В2	Отключение ф.А В2					V	V
152130	Откл.ф.В В2	Отключение ф.В В2					V	V
152131	Откл.ф.С В2	Отключение ф.С В2						V
152132	Откл.ф.А В1 ЭМО	Отключение ф.А В1 (в ЭМО)					V	V
152133	Откл.ф.В В1 ЭМО	Отключение ф.В В1 (в ЭМО)					V	V
152134	Откл.ф.С В1 ЭМО	Отключение ф.С В1 (в ЭМО)					V	V

№ сигнала	Наименование сигнала на дисплее терминала и осциллограммах	Наименование сигнала в SMS и в регистраторе событий	Не использовать для регистрации	Не использовать для пуска осциллографа	Уставки по умолчанию				
					Пуск осциллографа с 0/1	Пуск осциллографа с 1/0	Осциллографирование	Регистрация сигналов	
152135	Откл.ф.А В2 ЭМО	Отключение ф.А В2 (в ЭМО)						V	V
152136	Откл.ф.В В2 ЭМО	Отключение ф.В В2 (в ЭМО)						V	V
152137	Откл.ф.С В2 ЭМО	Отключение ф.С В2 (в ЭМО)						V	V
152138	Откл.ф.А В1иВ2	Отключение ф.А В1 и В2 (в ЭМО)							V
152139	Откл.ф.В В1иВ2	Отключение ф.В В1 и В2 (в ЭМО)							V
152140	Откл.ф.С В1иВ2	Отключение ф.С В1 и В2 (в ЭМО)							V
152141	Отк.фА В1иВ2вВ3	Отключение ф.А внутренний В1 и В2 (в В3)							V
152142	Отк.фВ В1иВ2вВ3	Отключение ф.В внутренний В1 и В2 (в В3)							V
152143	Отк.фС В1иВ2вВ3	Отключение ф.С внутренний В1 и В2 (в В3)							V
152144	ООФ	Отключение одной фазы (ООФ)							V
152145	ОТФ	ОТФ							V
152146	ОТФ (АКР, ПА)	ОТФ (в АКР, ПА)							V
152147	ОТФвнутр.В1(В3)	ОТФ внутренний В1 (в В3)							V
152148	ОТФвнутр.В2(В3)	ОТФ внутренний В2 (в В3)							V
152149	ОТФ от БЗЛ	ОТФ от БЗЛ							V
152150	ОТФ_АУ БЗЛ	ОТФ при АУ БЗЛ							V
152151	ОТФ от МЗЛ	ОТФ от МЗЛ							V
152153	ОТФ защ.внутр	ОТФ от защит внутренний							V
152156	ОТФ_цикл ОАПВ	ОТФ в цикле ОАПВ							V
152157	ОТФ_АУ(ТАПВ,ОЛ)	ОТФ при АУ (ТАПВ или ОЛ)							V
152165	ПускТЗНФ,ОКПДУВ	Пуск ТЗНФ и ОКПДУВ							V
152166	ОТФ от ОКПДУВ	ОТФ от ОКПДУВ							V
152168	ОТФ от ТЗНФ	ОТФ от ТЗНФ							V
152169	ОТФот УРОВ,ЗНР	ОТФ от УРОВ или ЗНР							V
152171	ОТФ от ЗНР	ОТФ от ЗНР							V
152181	ОТФ от ТК_УРОВ	ОТФ от ТК_УРОВ							V
152182	ОТФ от ТК_ОТФ	ОТФ от ТК_ОТФ							V
152183	Откл от ТК_ОАПВ	Откл от ТК_ОАПВ							V
152184	Откл от ТК_Т3	Откл от ТК_ТНЗНП							V
152185	Откл от ТК_Д3	Откл от ТК_Д3							V
152191	ПускУТАПВ(вАУВ)	Пуск УТАПВ (в АУВ)							
152192	ЗапрУТАПВ(вАУВ)	Запрет УТАПВ (в АУВ)							
152193	ЗапрТАПВ(в АУВ)	Запрет ТАПВ (в АУВ)							V
152194	ЗапТАПВ_IIОАПВ	Запрет ТАПВ при II действии ОАПВ							V
152201	Готовн. В1,В2	Готовность В1,В2							V
152202	Включение В1	Включение В1						V	V
152203	Включение В2	Включение В2						V	V
152204	ВключениеВ1 SA	Включение В1 (с контролем от SA)							V
152205	ВключениеВ2 SA	Включение В2 (с контролем от SA)							V
152207	Включ.от ОКПДУВ	Включение от ОКПДУВ							V
152209	Неуспеш.вкл.В1	Неуспешное включение В1							V
152210	Неуспеш.вкл.В2	Неуспешное включение В2							V
152231	Пуск ТК_УРОВ	Пуск ТК_УРОВ							V
152232	Пуск ТК_ОТФ	Пуск ТК_ОТФ							V
152233	Пуск ТК_ОАПВ	Пуск ТК_ОАПВ							V
152234	Пуск ТК_Т3	Пуск ТК_ТНЗНП							V
152235	Пуск ТК_Д3	Пуск ТК_Д3							V
152237	Останов ВЧ (SA)	Останов ВЧ (с управлением от SA ТК)							V
153001	SA1	SA1							

№ сигнала	Наименование сигнала на дисплее терминала и осциллограммах	Наименование сигнала в SMS и в регистраторе событий	Не использовать для регистрации	Не использовать для пуска осциллографа	Уставки по умолчанию			
					Пуск осциллографа с 0/1	Пуск осциллографа с 1/0	Осциллографирование	Регистрация сигналов
153002	SA2	SA2						
153003	SA3	SA3						
153004	SA4	SA4						
154001	XB1	XB1						
154002	XB2	XB2						
155001	DT101	DT101						
155002	DT102	DT102						
155017	DT201	DT201						
155018	DT202	DT202						
155101	DT301	DT301						
155102	DT302	DT302						
155033	DT401	DT401						
155034	DT402	DT402						
164001	Терминал вывед.	SA 'Терминал' выведен						V
164021	ДЗ выведен	SA 'ДЗ' выведен						V
164041	ТНЗНП выведен	SA 'ТНЗНП' выведен						V
164043	ВывСтТЗ выведен	SA 'Выводимые ст.ТНЗНП' выведен						V
164071	ТО выведен	SA 'ТО' выведен						V
164097	МТЗавар выведен	SA 'МТЗ аварийная' выведен						V
164105	ОАПВ выведен	SA 'ОАПВ' выведен						V
164279	SA ТК выведен	SA 'Телекоманды' выведен						V
300000	Логический '0'	Логический сигнал '0'						
300001	Логическая '1'	Логический сигнал '1'						
300002	Режим теста	Режим теста						V
300003	СигналСрабат.	Сигнал 'Срабатывание'						V
300004	СигналНеиспр.	Сигнал 'Неисправность'						V
300005	СигналВывод	Сигнал HL'Вывод'						V
300006	СигналОУвведено	Сигнал HL'ОУ введено'						V
300007	СигналКонтрHL	Сигнал HL'Контроль исправности ламп'						V
300008	БИ выведены	БИ выведены						V
300009	Вых.цепи разобр	Выходные цепи разобраны						V
500001	GOOSEIN_1	GOOSEIN_1						
500002	GOOSEIN_2	GOOSEIN_2						
500003	GOOSEIN_3	GOOSEIN_3						
500004	GOOSEIN_4	GOOSEIN_4						
500005	GOOSEIN_5	GOOSEIN_5						
500006	GOOSEIN_6	GOOSEIN_6						
500007	GOOSEIN_7	GOOSEIN_7						
500008	GOOSEIN_8	GOOSEIN_8						
500009	GOOSEIN_9	GOOSEIN_9						
500010	GOOSEIN_10	GOOSEIN_10						
500011	GOOSEIN_11	GOOSEIN_11						
500012	GOOSEIN_12	GOOSEIN_12						
500013	GOOSEIN_13	GOOSEIN_13						
500014	GOOSEIN_14	GOOSEIN_14						
500015	GOOSEIN_15	GOOSEIN_15						
500016	GOOSEIN_16	GOOSEIN_16						
600001	VIRT_DS_1	VIRT_DS_1 (виртуальный сигнал)						
600002	VIRT_DS_2	VIRT_DS_2 (виртуальный сигнал)						



№ сигнала	Наименование сигнала на дисплее терминала и осциллограммах	Наименование сигнала в SMS и в регистраторе событий	Не использовать для регистрации	Не использовать для пуска осциллографа	Уставки по умолчанию			
					Пуск осциллографа с 0/1	Пуск осциллографа с 1/0	Осциллографирование	Регистрация сигналов
600003	VIRT_DS_3	VIRT_DS_3 (виртуальный сигнал)						
600004	VIRT_DS_4	VIRT_DS_4 (виртуальный сигнал)						
600005	VIRT_DS_5	VIRT_DS_5 (виртуальный сигнал)						
600006	VIRT_DS_6	VIRT_DS_6 (виртуальный сигнал)						
600007	VIRT_DS_7	VIRT_DS_7 (виртуальный сигнал)						
600008	VIRT_DS_8	VIRT_DS_8 (виртуальный сигнал)						
600009	VIRT_DS_9	VIRT_DS_9 (виртуальный сигнал)						
600010	VIRT_DS_10	VIRT_DS_10 (виртуальный сигнал)						
600011	VIRT_DS_11	VIRT_DS_11 (виртуальный сигнал)						
600012	VIRT_DS_12	VIRT_DS_12 (виртуальный сигнал)						
600013	VIRT_DS_13	VIRT_DS_13 (виртуальный сигнал)						
600014	VIRT_DS_14	VIRT_DS_14 (виртуальный сигнал)						
600015	VIRT_DS_15	VIRT_DS_15 (виртуальный сигнал)						
600016	VIRT_DS_16	VIRT_DS_16 (виртуальный сигнал)						
700004	ОшибкиGOOSEвх	Ошибки входящих GOOSE						V
700005	Акт.SNTP2server	Активный SNTP2 server						V
700006	Готовность LAN1	Готовность LAN1						V
700007	Готовность LAN2	Готовность LAN2						V
700008	Использов.LAN1	Использование LAN1						V
700009	Использов.LAN2	Использование LAN2						V
700010	Местное управл.	Местное управление						
700011	Реле 4 (БП)	Реле 4 БП						
700012	Пуск ОМП	Пуск ОМП					V	V
700013	Готовность ОМП	Готовность данных ОМП						V
700014	Реле Срабат.	Реле "Срабатывание"						V
700015	Реле Неиспр.	Реле "Неисправность"						V
700016	Пуск осцилогр.	Пуск аварийного осциллографа		V			V	V
900001	Светодиод 1	Неисправность цепей напряжения (светодиод)						V
900002	Светодиод 2	I ст. ДЗ(З) (светодиод)						V
900003	Светодиод 3	I ст. ДЗ (светодиод)						V
900004	Светодиод 4	II ст. ДЗ (светодиод)						V
900005	Светодиод 5	III ст. ДЗ (светодиод)						V
900006	Светодиод 6	IV ст. ДЗ (светодиод)						V
900007	Светодиод 7	I ст. ТНЗНП (светодиод)						V
900008	Светодиод 8	II ст. ТНЗНП (светодиод)						V
900009	Светодиод 9	III ст. ТНЗНП (светодиод)						V
900010	Светодиод 10	IV ст. ТНЗНП (светодиод)						V
900011	Светодиод 11	V ст. ТНЗНП (светодиод)						V
900012	Светодиод 12	ОТФ при АУ (ТАПВ или ОЛ) (светодиод)						V
900013	Светодиод 13	ОТФ при ОУ ст.ДЗ с ВВ (светодиод)						V
900014	Светодиод 14	ОТФ при ОУ ст.ТНЗНП с ВВ (светодиод)						V
900015	Светодиод 15	ТО (светодиод)						V
900016	Светодиод 16	Режим теста (светодиод)						V
900017	Светодиод 17	ФП ОАПВ (светодиод)						V
900018	Светодиод 18	Отключение ф.А внутренний В1 и В2 (в В3) (светодиод)						V
900019	Светодиод 19	Отключение ф.В внутренний В1 и В2 (в В3) (светодиод)						V
900020	Светодиод 20	Отключение ф.С внутренний В1 и В2 (в В3) (светодиод)						V
900021	Светодиод 21	ОТФ (светодиод)						V
900022	Светодиод 22	Пуск ОАПВ (в В3) (светодиод)						V

№ сигнала	Наименование сигнала на дисплее терминала и осциллограммах	Наименование сигнала в SMS и в регистраторе событий	Не использовать для регистрации	Не использовать для пуска осциллографа	Уставки по умолчанию			
					Пуск осциллографа с 0/1	Пуск осциллографа с 1/0	Осциллографирование	Регистрация сигналов
900023	Светодиод 23	Запрет ТАПВ (в АУВ) (светодиод)						V
900024	Светодиод 24	Светодиод 24 (светодиод)						V
900025	Светодиод 25	РП ОАПВ (светодиод)						V
900026	Светодиод 26	ФКВ (светодиод)						V
900027	Светодиод 27	Включение В1 (светодиод)						V
900028	Светодиод 28	Включение В2 (светодиод)						V
900029	Светодиод 29	ОТФ от ТК УРОВ (светодиод)						V
900030	Светодиод 30	ОТФ от ТК ОТФ (светодиод)						V
900031	Светодиод 31	Откл от ТК ОАПВ (светодиод)						V
900032	Светодиод 32	Откл от ТК ТНЗНП (светодиод)						V
900033	Светодиод 33	Светодиод 33 (светодиод)						V
900034	Светодиод 34	Светодиод 34 (светодиод)						V
900035	Светодиод 35	Светодиод 35 (светодиод)						V
900036	Светодиод 36	Светодиод 36 (светодиод)						V
900037	Светодиод 37	Светодиод 37 (светодиод)						V
900038	Светодиод 38	Светодиод 38 (светодиод)						V
900039	Светодиод 39	Светодиод 39 (светодиод)						V
900040	Светодиод 40	Светодиод 40 (светодиод)						V
900041	Светодиод 41	Светодиод 41 (светодиод)						V
900042	Светодиод 42	Светодиод 42 (светодиод)						V
900043	Светодиод 43	Светодиод 43 (светодиод)						V
900044	Светодиод 44	Светодиод 44 (светодиод)						V
900045	Светодиод 45	Светодиод 45 (светодиод)						V
900046	Светодиод 46	Светодиод 46 (светодиод)						V
900047	Светодиод 47	Светодиод 47 (светодиод)						V
900048	Светодиод 48	Светодиод 48 (светодиод)						V
550001	GOOSEOUT_1	GOOSEOUT_1						
550002	GOOSEOUT_2	GOOSEOUT_2						
550003	GOOSEOUT_3	GOOSEOUT_3						
550004	GOOSEOUT_4	GOOSEOUT_4						
550005	GOOSEOUT_5	GOOSEOUT_5						
550006	GOOSEOUT_6	GOOSEOUT_6						
550007	GOOSEOUT_7	GOOSEOUT_7						
550008	GOOSEOUT_8	GOOSEOUT_8						
550009	GOOSEOUT_9	GOOSEOUT_9						
550010	GOOSEOUT_10	GOOSEOUT_10						
550011	GOOSEOUT_11	GOOSEOUT_11						
550012	GOOSEOUT_12	GOOSEOUT_12						
550013	GOOSEOUT_13	GOOSEOUT_13						
550014	GOOSEOUT_14	GOOSEOUT_14						
550015	GOOSEOUT_15	GOOSEOUT_15						
550016	GOOSEOUT_16	GOOSEOUT_16						
550017	GOOSEOUT_17	GOOSEOUT_17						
550018	GOOSEOUT_18	GOOSEOUT_18						
550019	GOOSEOUT_19	GOOSEOUT_19						
550020	GOOSEOUT_20	GOOSEOUT_20						
550021	GOOSEOUT_21	GOOSEOUT_21						
550022	GOOSEOUT_22	GOOSEOUT_22						
550023	GOOSEOUT_23	GOOSEOUT_23						

№ сигнала	Наименование сигнала на дисплее терминала и осциллограммах	Наименование сигнала в SMS и в регистраторе событий	Не использовать для регистрации	Не использовать для пуска осциллографа	Уставки по умолчанию			
					Пуск осциллографа с 0/1	Пуск осциллографа с 1/0	Осциллографирование	Регистрация сигналов
550024	GOOSEOUT_24	GOOSEOUT_24						
550025	GOOSEOUT_25	GOOSEOUT_25						
550026	GOOSEOUT_26	GOOSEOUT_26						
550027	GOOSEOUT_27	GOOSEOUT_27						
550028	GOOSEOUT_28	GOOSEOUT_28						
550029	GOOSEOUT_29	GOOSEOUT_29						
550030	GOOSEOUT_30	GOOSEOUT_30						
550031	GOOSEOUT_31	GOOSEOUT_31						
550032	GOOSEOUT_32	GOOSEOUT_32						
800001	Эл.ключ 1	Электронный ключ 1 (электронный ключ)						
800002	Эл.ключ 2	Электронный ключ 2 (электронный ключ)						
800003	Эл.ключ 3	Электронный ключ 3 (электронный ключ)						
800004	Эл.ключ 4	Электронный ключ 4 (электронный ключ)						
800005	Эл.ключ 5	Электронный ключ 5 (электронный ключ)						
800006	Эл.ключ 6	Электронный ключ 6 (электронный ключ)						
800007	Эл.ключ 7	Электронный ключ 7 (электронный ключ)						
800008	Эл.ключ 8	Электронный ключ 8 (электронный ключ)						
800009	Эл.ключ 9	Электронный ключ 9 (электронный ключ)						
800010	Эл.ключ 10	Электронный ключ 10 (электронный ключ)						
800011	Эл.ключ 11	Электронный ключ 11 (электронный ключ)						
800012	Эл.ключ 12	Электронный ключ 12 (электронный ключ)						
800013	Эл.ключ 13	Электронный ключ 13 (электронный ключ)						
800014	Эл.ключ 14	Электронный ключ 14 (электронный ключ)						
800015	Эл.ключ 15	Электронный ключ 15 (электронный ключ)						
800016	Эл.ключ 16	Электронный ключ 16 (электронный ключ)						
800017	Эл.ключ 17	Электронный ключ 17 (электронный ключ)						
800018	Эл.ключ 18	Электронный ключ 18 (электронный ключ)						
800019	Эл.ключ 19	Электронный ключ 19 (электронный ключ)						
800020	Эл.ключ 20	Электронный ключ 20 (электронный ключ)						
800021	Эл.ключ 21	Электронный ключ 21 (электронный ключ)						
800022	Эл.ключ 22	Электронный ключ 22 (электронный ключ)						
800023	Эл.ключ 23	Электронный ключ 23 (электронный ключ)						
800024	Эл.ключ 24	Электронный ключ 24 (электронный ключ)						
800025	Эл.ключ 25	Электронный ключ 25 (электронный ключ)						
800026	Эл.ключ 26	Электронный ключ 26 (электронный ключ)						
800027	Эл.ключ 27	Электронный ключ 27 (электронный ключ)						
800028	Эл.ключ 28	Электронный ключ 28 (электронный ключ)						
800029	Эл.ключ 29	Электронный ключ 29 (электронный ключ)						
800030	Эл.ключ 30	Электронный ключ 30 (электронный ключ)						
800031	Эл.ключ 31	Электронный ключ 31 (электронный ключ)						
800032	Эл.ключ 32	Электронный ключ 32 (электронный ключ)						
800101	Эл.кнопка SB1	Электронная кнопка SB1 (электронный ключ)						
800102	Эл.кнопка SB2	Электронная кнопка SB2 (электронный ключ)						

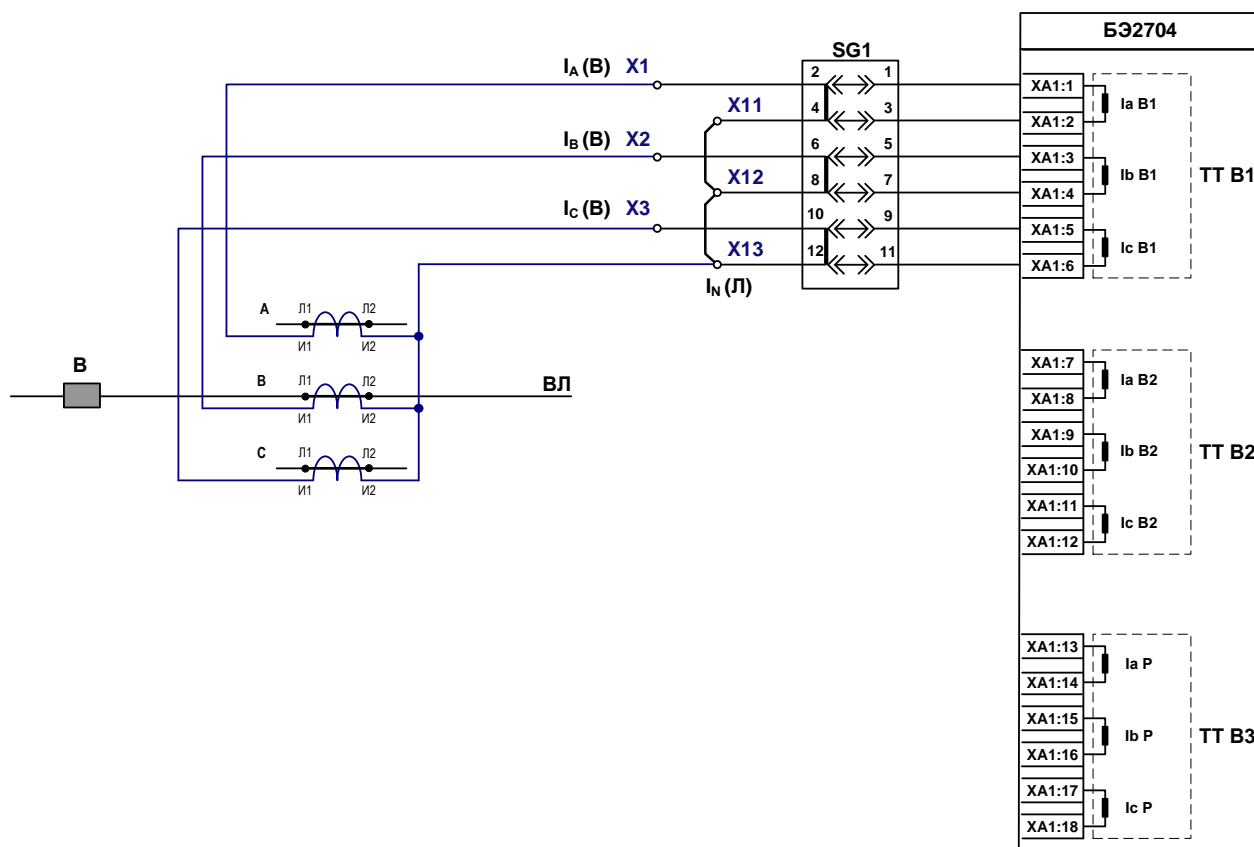
Во избежание переполнения базы данных регистратора и базы данных аварийных осциллограмм, сигналы, отмеченные «V» в соответствующих графах, не выводить на регистрацию дискретных сигналов и не осуществлять от этих сигналов пуск аварийного осциллографа.

Выводить на аварийное осциллографирование можно до 128 сигналов из приведенных в таблицах Ж.1 – ЭКРА.656453.1127 РЭ

Ж.3 без ограничений.

Приложение 3 (справочное)

Схемы подключения токовых цепей шкафа ШЭ2710 521



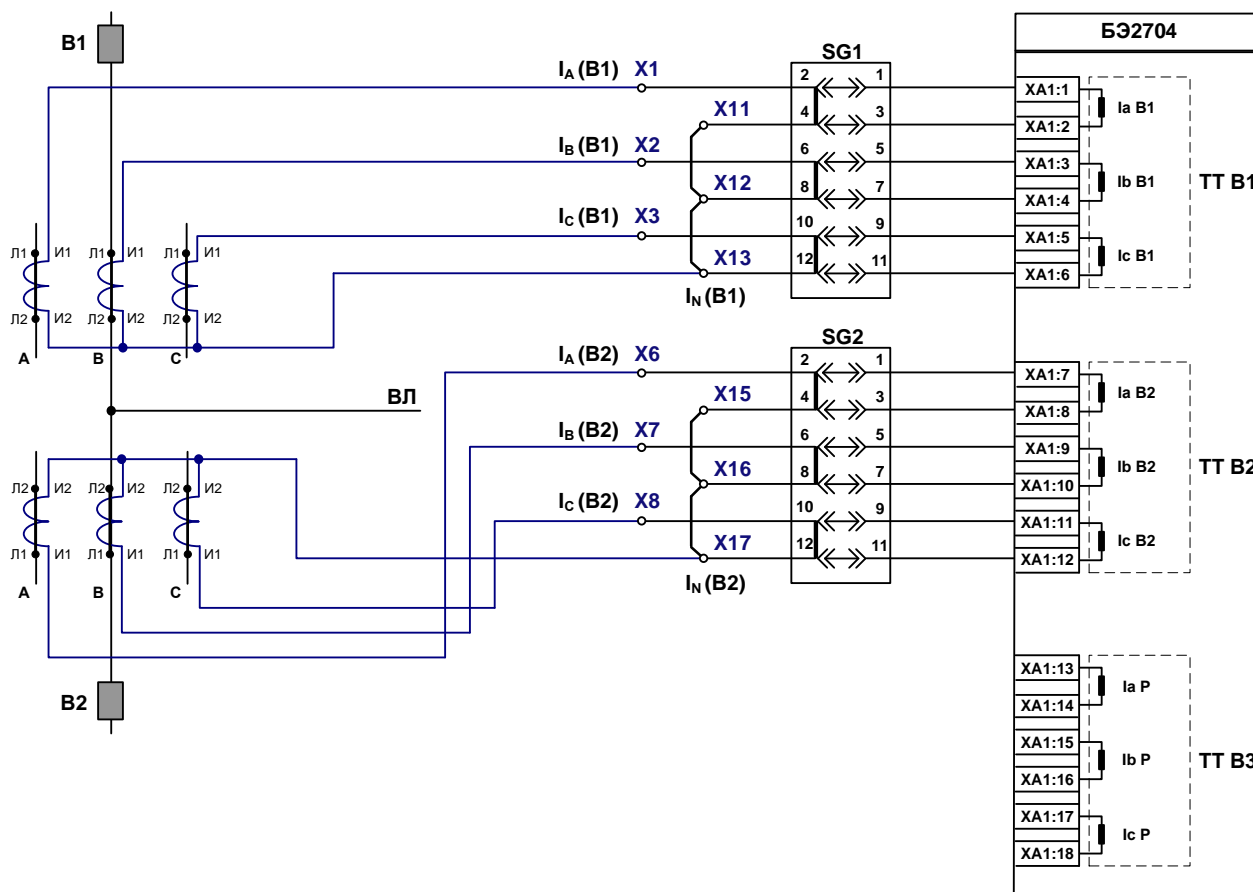
СТО 56947007-29.240.30.010-2008 схемы 330-3Н и 500-3Н

(выключатель В может находиться как перед соответствующим ТТ, так и после него)

Рисунок 3.1 – Подключение ТТ В для конца линии без ШР

Таблица 3.1 – Рекомендуемое состояние программных накладок для схемы подключения для рисунка 3.1

№ ID	Название программной накладки	Состояние	Рекомендуемое состояние
050251	ТТ В2	0 - используется 1 - не используется	1 - не используется
050252	ТТ В3	0 - используется 1 - не используется	1 - не используется
050255	Цепи тока	0 - Iв и Iр 1 - Iв и Iл	0 - Iв и Iр
050365	Реактивное сопротивление линии	0 - на одном или двух концах 1 - отсутствует или на шинах	в зависимости от другого конца



СТО 56947007-29.240.30.010-2008 схемы:

330-6Н, 330-7, 330-8, 330-15, 330-16, 330-17,

500-6Н, 500-7, 500-15, 500-16, 500-17,

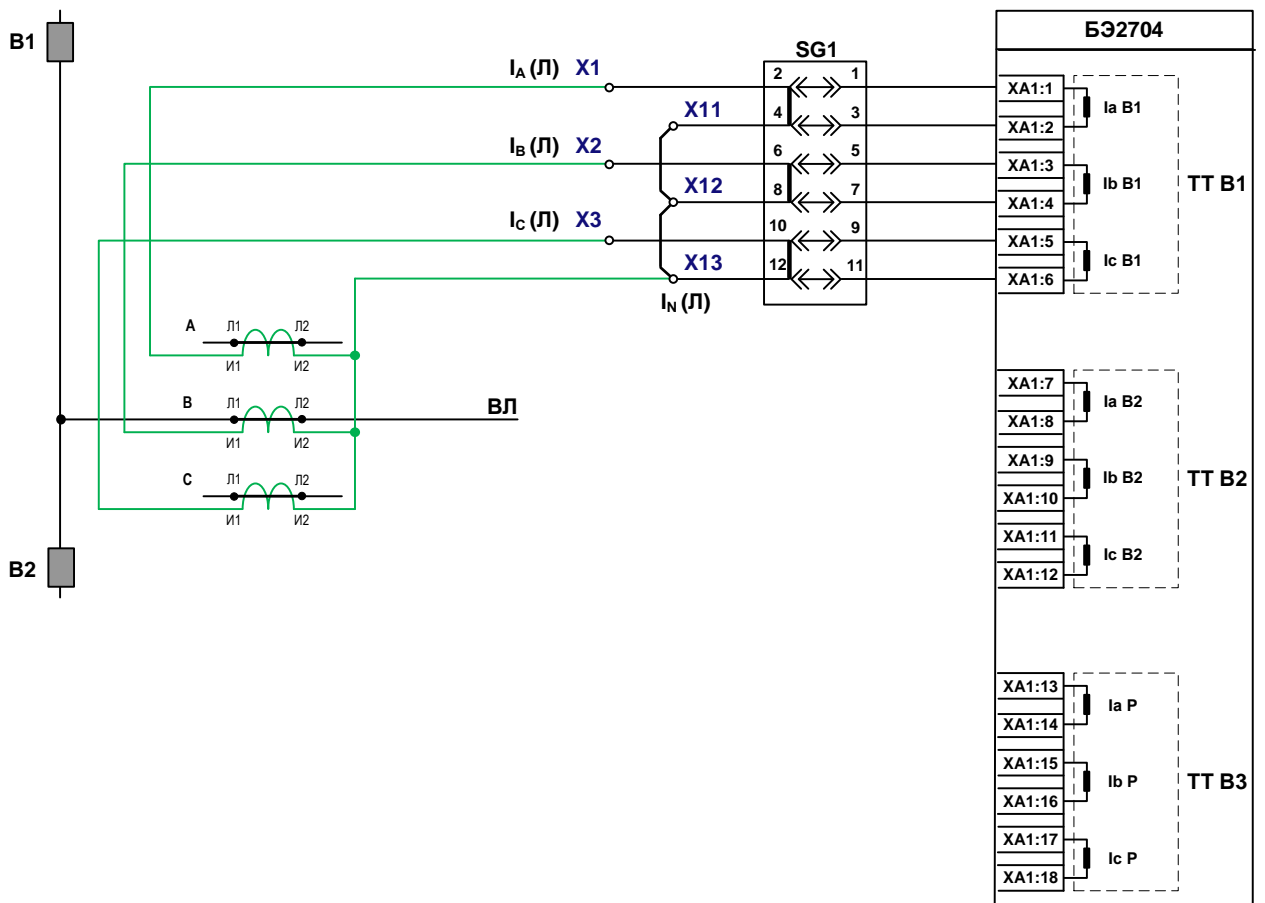
750-6Н, 750-7, 750-15, 750-16, 750-17.

(выключатели В1 и В2 могут находиться как перед соответствующими ТТ, так и после них)

Рисунок 3.2 – Подключение токовых цепей ТТ В1 и В2 для конца линии без ШР

Таблица 3.2 – Рекомендуемое состояние программных накладок для схемы подключения для рисунка 3.2

№ ID	Название программной накладки	Состояние	Рекомендуемое состояние
050251	ТТ В2	0 - используется 1 - не используется	0 - используется
050252	ТТ В3	0 - используется 1 - не используется	1 - не используется
050255	Цели тока	0 - Iв и Iр 1 - Iв и Iл	0 - Iв и Iр
050365	Реактирование линии	0 - на одном или двух концах 1 - отсутствует или на шинах	в зависимости от другого конца



СТО 56947007-29.240.30.010-2008 схемы:

330-6Н, 330-7, 330-8, 330-15, 330-16, 330-17,

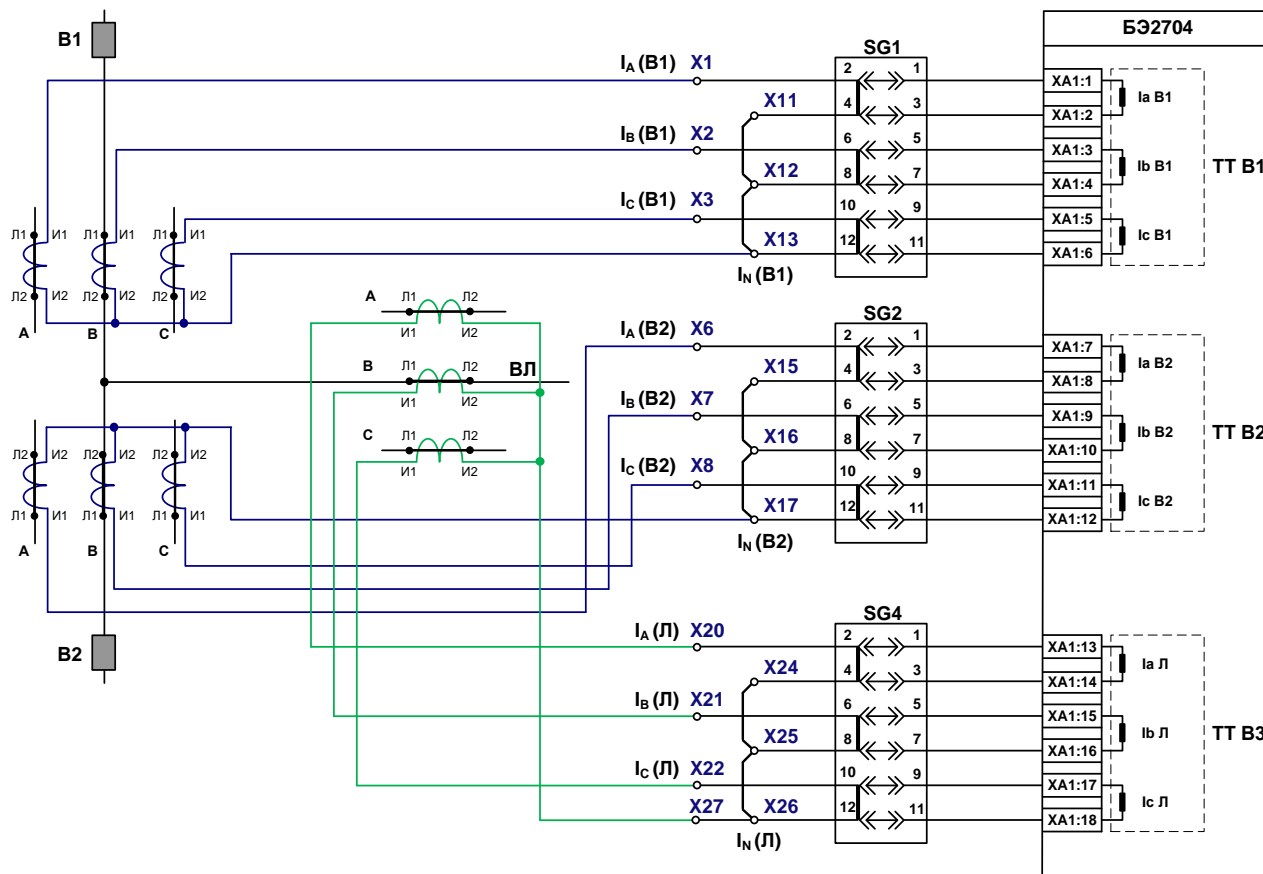
500-6Н, 500-7, 500-15, 500-16, 500-17,

750-6Н, 750-7, 750-15, 750-16, 750-17.

Рисунок 3.3 – Подключение токовых цепей ТТ линии для конца линии без ШР

Таблица 3.3 – Рекомендуемое состояние программных накладок для схемы подключения для рисунка 3.3

№ ID	Название программной накладки	Состояние	Рекомендуемое состояние
050251	ТТ В2	0 - используется 1 - не используется	1 - не используется
050252	ТТ В3	0 - используется 1 - не используется	1 - не используется
050255	Цепи тока	0 - I <sub>в</sub> и I <sub>р</sub> 1 - I <sub>в</sub> и I <sub>л</sub>	0 - I <sub>в</sub> и I <sub>р</sub>
050365	Реактивирование линии	0 - на одном или двух концах 1 - отсутствует или на шинах	в зависимости от другого конца



СТО 56947007-29.240.30.010-2008 схемы:

- 330-6Н, 330-7, 330-8, 330-15, 330-16, 330-17,
- 500-6Н, 500-7, 500-15, 500-16, 500-17,
- 750-6Н, 750-7, 750-15, 750-16, 750-17.

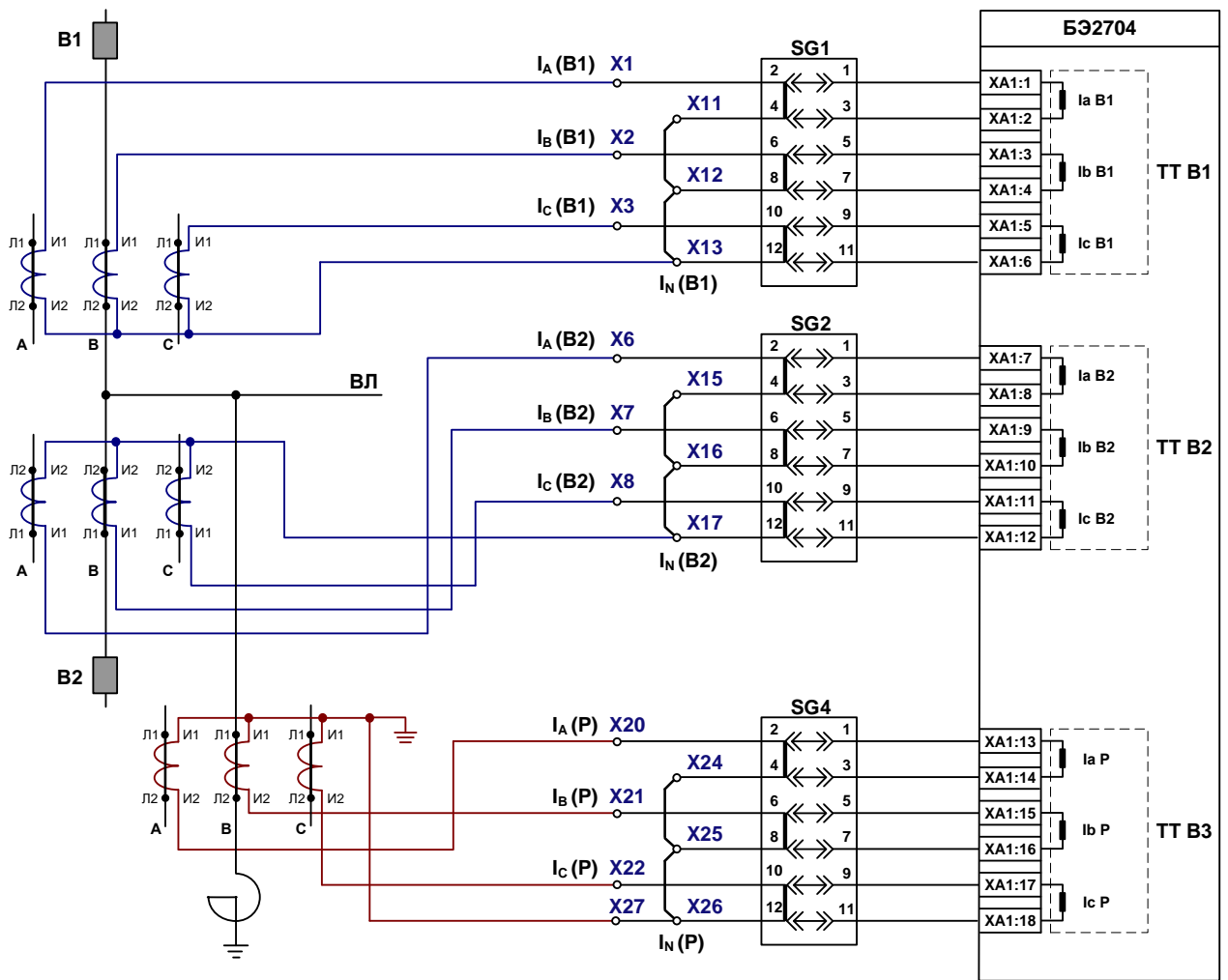
(выключатели В1 и В2 могут находиться как перед соответствующими ТТ, так и после них)

Рисунок 3.4 – Подключение токовых цепей ТТ В1, В2 и ТТ линии для конца линии без ШР

Таблица 3.4 – Рекомендуемое состояние программных накладок для схемы подключения для рисунка 3.4

№ ID	Название программной накладки	Состояние	Рекомендуемое состояние
050251	ТТ В2	0 - используется 1 - не используется	0 - используется
050252	ТТ В3	0 - используется 1 - не используется	0 - используется
050255	Цепи тока	0 - Iв и Iр 1 - Iв и Iл	1 - Iв и Iл
050365	Реактирование линии	0 - на одном или двух концах 1 - отсутствует или на шинах	в зависимости от другого конца





СТО 56947007-29.240.30.010-2008 схемы:

330-6Н, 330-7, 330-8, 330-15, 330-16, 330-17,

500-6Н, 500-7, 500-15, 500-16, 500-17,

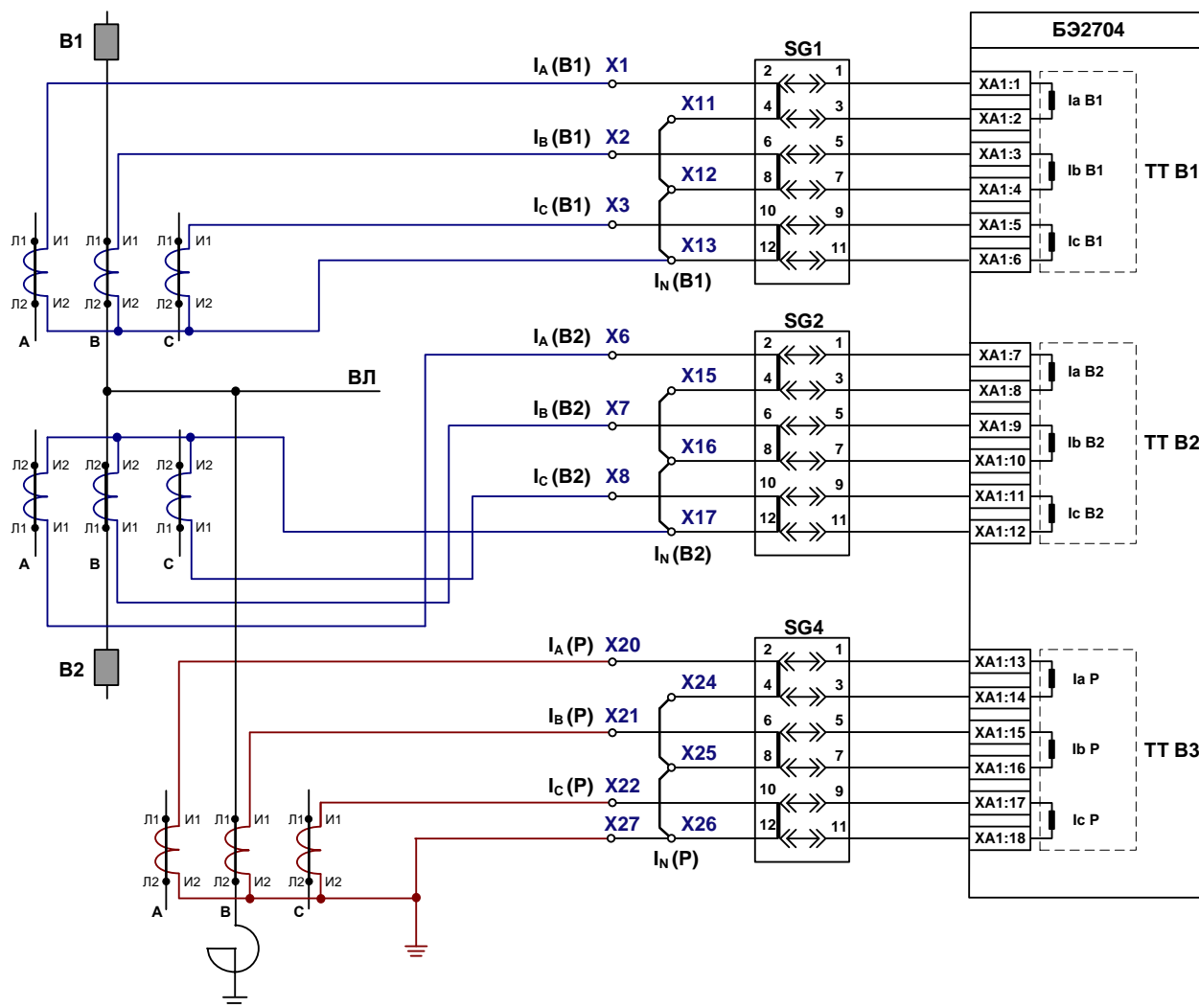
750-6Н, 750-7, 750-15, 750-16, 750-17.

(выключатели В1 и В2 могут находиться как перед соответствующими ТТ, так и после них)

Рисунок 3.5 – Подключение токовых цепей ТТ В1, В2 и ТТ реактора (ток суммируется) для конца линии с ШР

Таблица 3.5 – Рекомендуемое состояние программных накладок для схемы подключения для рисунка 3.5

№ ID	Название программной накладки	Состояние	Рекомендуемое состояние
050251	ТТ В2	0 - используется 1 - не используется	0 - используется
050252	ТТ В3	0 - используется 1 - не используется	0 - используется
050255	Цепи тока	0 - I <sub>в</sub> и I <sub>р</sub> 1 - I <sub>в</sub> и I <sub>л</sub>	0 - I <sub>в</sub> и I <sub>р</sub>
050256	Ток реактора на линии	0 - вычитается 1 - суммируется	1 - суммируется
050365	Реактивное сопротивление линии	0 - на одном или двух концах 1 - отсутствует или на шинах	0 - на одном или двух концах



СТО 56947007-29.240.30.010-2008 схемы:

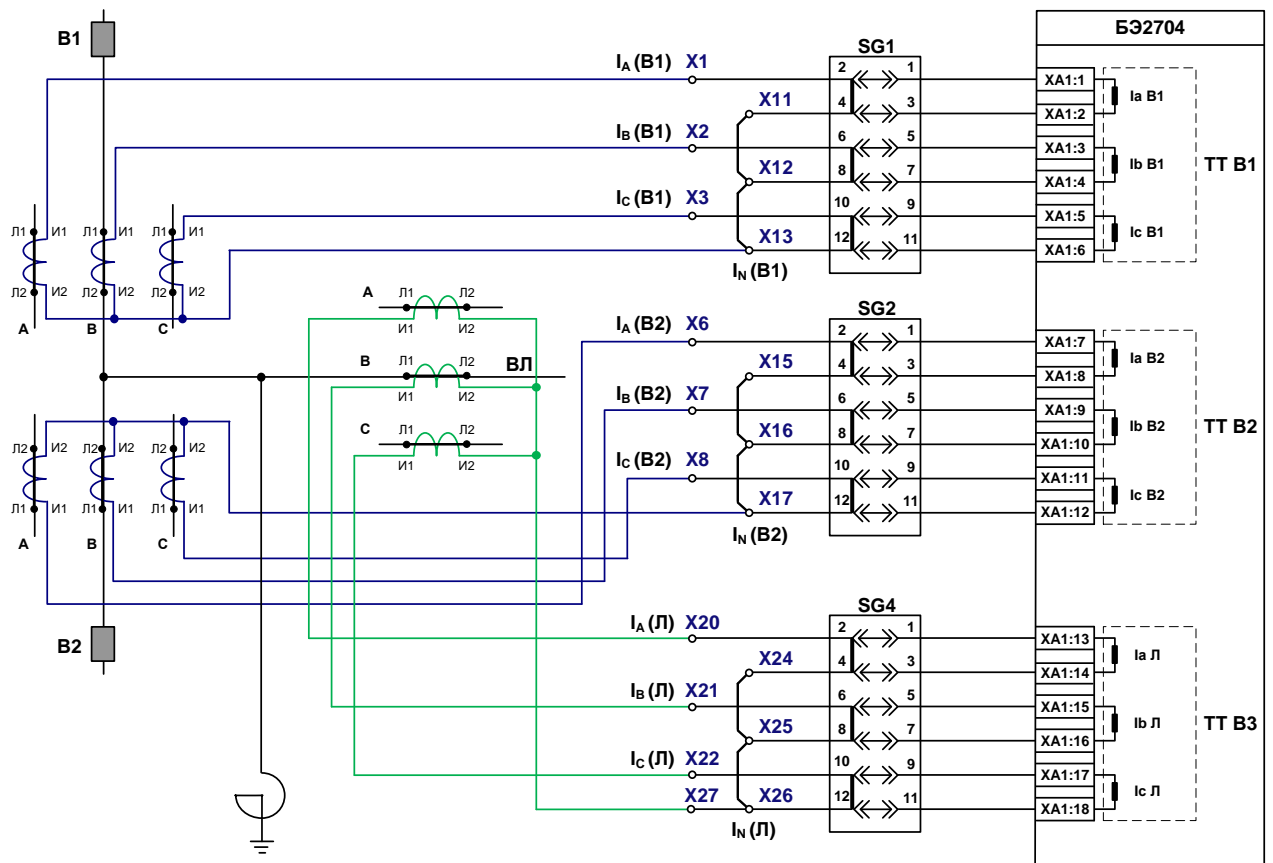
- 330-6Н, 330-7, 330-8, 330-15, 330-16, 330-17,
- 500-6Н, 500-7, 500-15, 500-16, 500-17,
- 750-6Н, 750-7, 750-15, 750-16, 750-17.

(выключатели В1 и В2 могут находиться как перед соответствующими ТТ, так и после них)

Рисунок 3.6 – Подключение токовых цепей ТТ В1, В2 и ТТ реактора (ток вычитается) для конца линии с ШР

Таблица 3.6 – Рекомендуемое состояние программных накладок для схемы подключения для рисунка 3.6

№ ID	Название программной накладки	Состояние	Рекомендуемое состояние
050251	ТТ В2	0 - используется 1 - не используется	0 - используется
050252	ТТ В3	0 - используется 1 - не используется	0 - используется
050255	Цепи тока	0 - Iв и Iр 1 - Iв и Iл	0 - Iв и Iр
050256	Ток реактора на линии	0 - вычитается 1 - суммируется	0 - вычитается
050365	Реактивное сопротивление линии	0 - на одном или двух концах 1 - отсутствует или на шинах	0 - на одном или двух концах



СТО 56947007-29.240.30.010-2008 схемы:

330-6Н, 330-7, 330-8, 330-15, 330-16, 330-17,

500-6Н, 500-7, 500-15, 500-16, 500-17,

750-6Н, 750-7, 750-15, 750-16, 750-17.

(выключатели В1 и В2 могут находиться как перед соответствующими ТТ, так и после них)

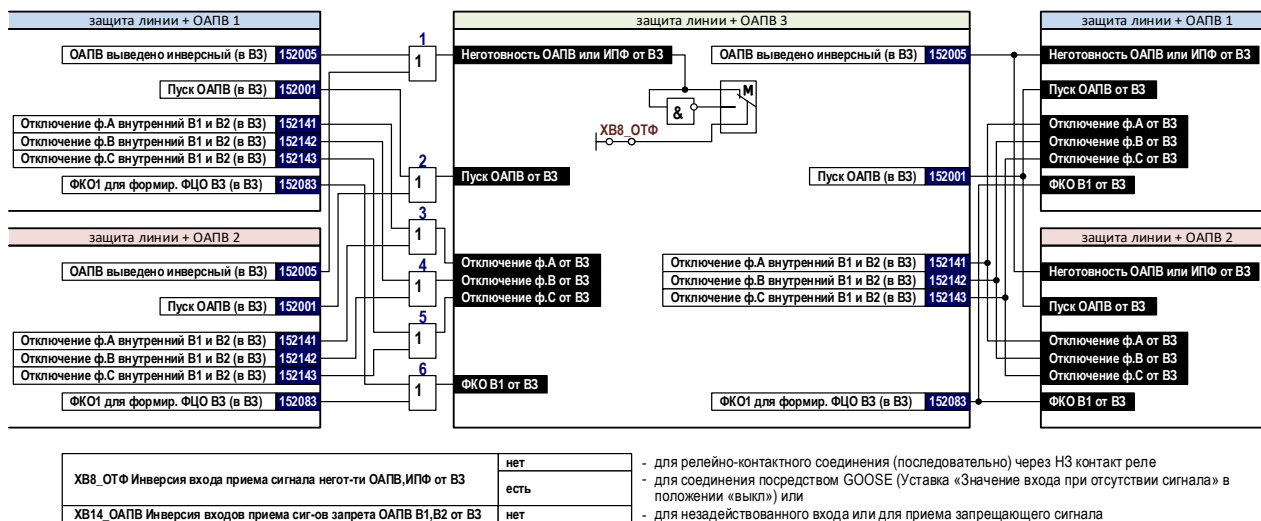
Рисунок 3.7 – Подключение токовых цепей ТТ В1, В2 и ТТ линии для конца линии с ШР

Таблица 3.7 – Рекомендуемое состояние программных накладок для схемы подключения для рисунка 3.7

№ ID	Название программной накладки	Состояние	Рекомендуемое состояние
050251	ТТ В2	0 - используется 1 - не используется	0 - используется
050252	ТТ В3	0 - используется 1 - не используется	0 - используется
050255	Цепи тока	0 - I <sub>в</sub> и I <sub>р</sub> 1 - I <sub>в</sub> и I <sub>л</sub>	1 - I <sub>в</sub> и I <sub>л</sub>
050365	Реактирование линии	0 - на одном или двух концах 1 - отсутствует или на шинах	0 - на одном или двух концах

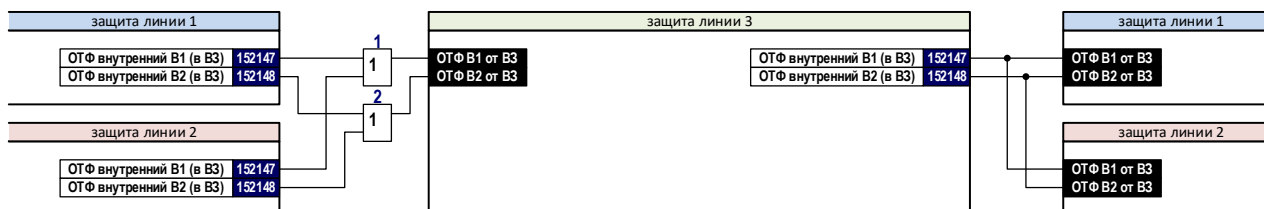
## Приложение И (рекомендуемое)

## Рекомендуемые схемы подключения шкафов ШЭ2710



- Элементы 1-5 эквивалентны контактным соединениям на клеммнике шкафа и в случае взаимодействия устройств между собой посредством протокола GOOSE выполняются на программируемой логике.
- Выходное реле терминала с НЗ контактом используется для учета аппаратного состояния терминала
- Для комплекта, в котором ключ SA «ОАПВ» не используется и всегда находится в положении «Работа» (сконфигурирован [300000] «Логический ноль») прием сигналов «ФКО В1 от ВЗ» не требуется.
- При выводе функции ОАПВ (переключателем SA или программной накладкой ХВ) автоматически выводится и функция ИПФ, поэтому устройство при срабатывании БЗЛ не сможет подействовать в цепи отключения выключателей и не сможет определить факт наличия неполнофазного режима на линии. Выведенный комплект ОАПВ либо передает сигнал пуска ОАПВ в другие комплекты, либо если другие комплекты тоже выведены действует на отключение трех фаз.

Рисунок И.1 Схема подключения шкафов с типовой логикой с ОАПВ



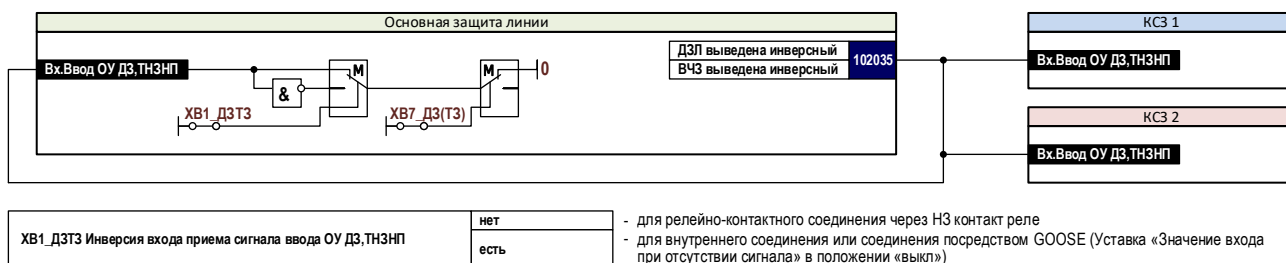
- Элементы 1-2 эквивалентны контактным соединениям на клеммнике шкафа, в случае взаимодействия устройств между собой посредством протокола GOOSE выполняются на программируемой логике.
- Если в качестве основной защиты используется ВЧЗ, то прием вышеуказанных сигналов ([152147], [152148]) обеспечивает останов ВЧ приемопередатчика.

Рисунок И.2 Схема подключения шкафов с типовой логикой без ОАПВ



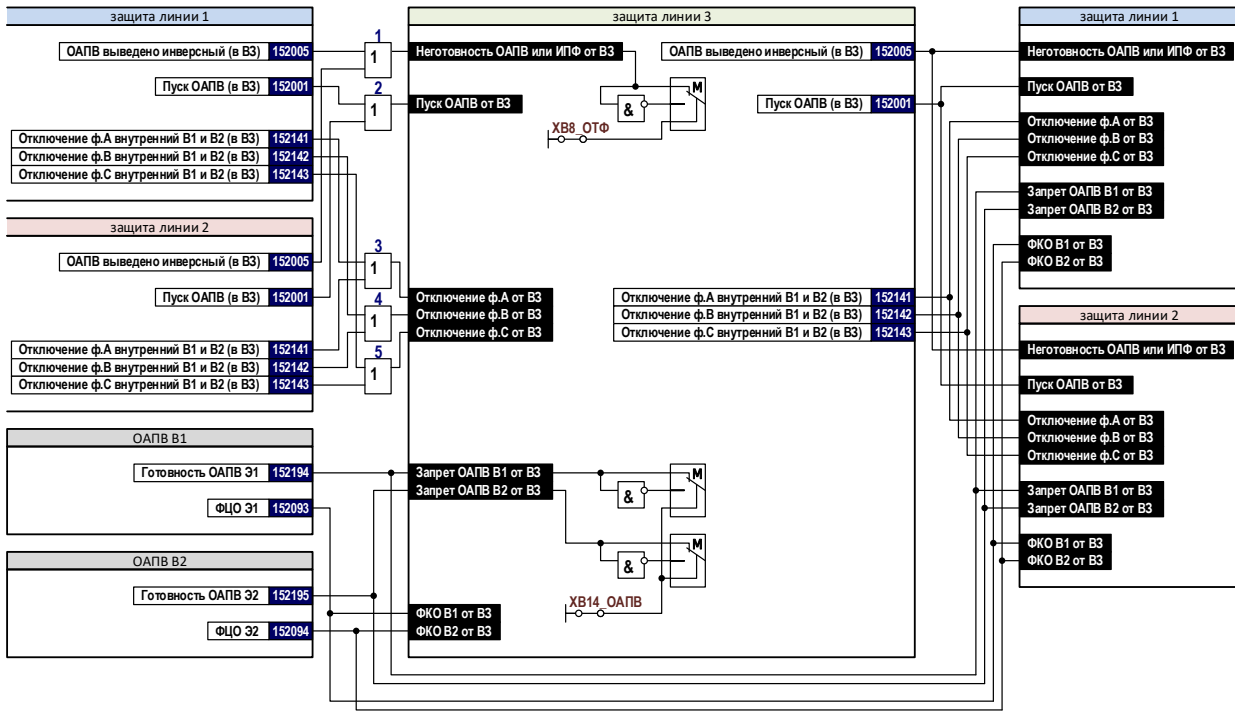
Выходное реле терминала с НЗ контактом используется для учета аппаратного состояния терминала

Рисунок И.3.3 Схема подключения шкафов ДЗЛ и КСЗ (в т.ч. с логикой ШЭТ)



Выходное реле терминала с НЗ контактом используется для учета аппаратного состояния терминала

Рисунок И.3.1 Схема подключения шкафов основной защиты линии и КСЗ (в т.ч. с логикой ШЭТ)



XB8_ОТФ Инверсия входа приема сигнала негот-ти ОАПВ,ИПФ от ВЗ	нет	- для релейно-контактного соединения (последовательно) через НЗ контакт реле
	есть	- для соединения посредством GOOSE (Уставка «Значение входа при отсутствии сигнала» в положении «выкл»)
XB11_ОАПВ Включение от внешнего ОАПВ	есть	- для включения от внешнего устройства ОАПВ (ШЭТ)
XB14_ОАПВ Инверсия входов приема сиг-ов запрета ОАПВ В1,В2 от ВЗ	есть	- для приема разрешающего сигнала (ШЭТ)

- Элементы 1-5 эквивалентны контактным соединениям на клеммнике шкафа и в случае взаимодействия устройств между собой посредством протокола GOOSE выполняются на программируемой логике.
- Выходное реле терминала с НЗ контактом используется для учета аппаратного состояния терминала
- Использование включения от внешнего ОАПВ в АУВ (идеология ШЭТ) означает, что комплекты ОАПВ в основной и ступенчатой защите не действуют на включение, однако остальные функции ОАПВ, такие как: ИПФ, ТЗНФ и формирование внутреннего сигнала ФЦО остаются в работе.

Рисунок И.4 Схема подключения шкафов с логикой ШЭТ

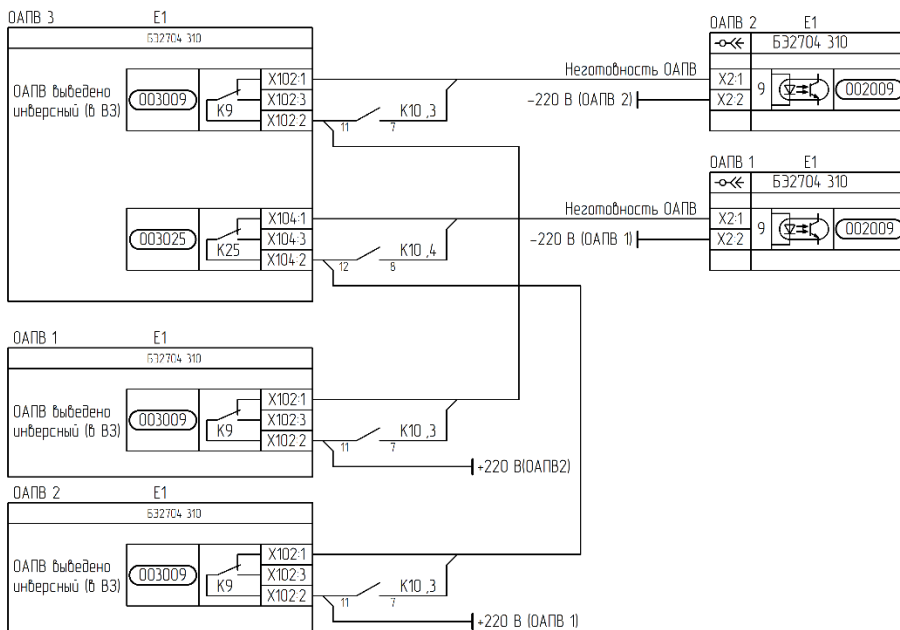


Рисунок И.5 Релейно-контактная схема обмена сигналами неготовности ОАПВ между комплектами ОАПВ

Приложение К (рекомендуемое)

Устройство блокировки при внешних повреждениях  
для схем с двумя выключателями на присоединение

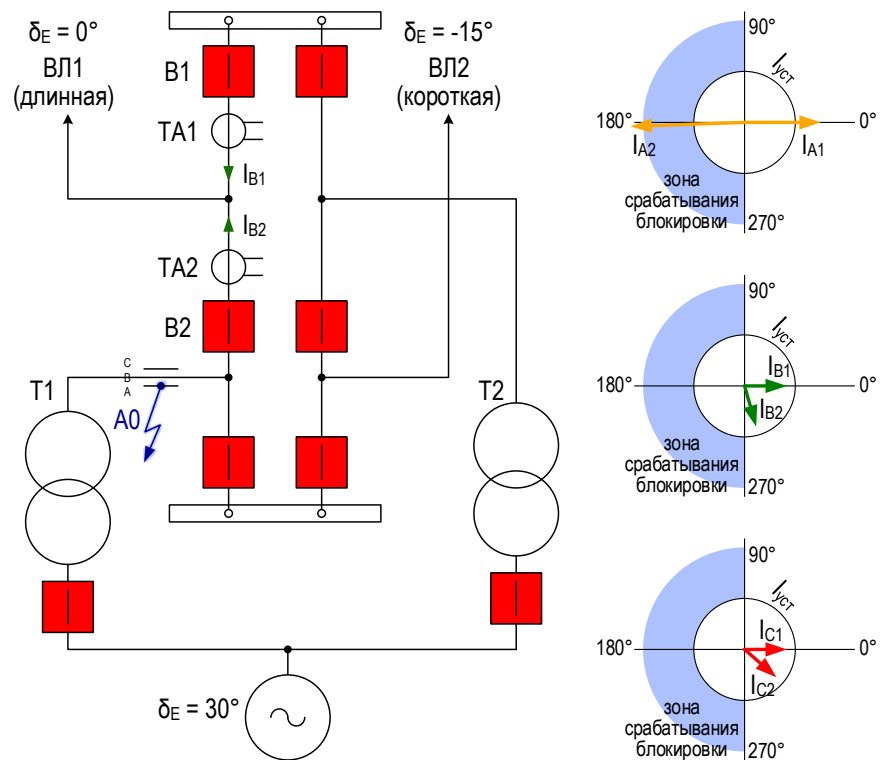


Рисунок К.1 Нормальная схема фрагмента распределительного устройства подстанции с внешним по отношению к ВЛ1 повреждением

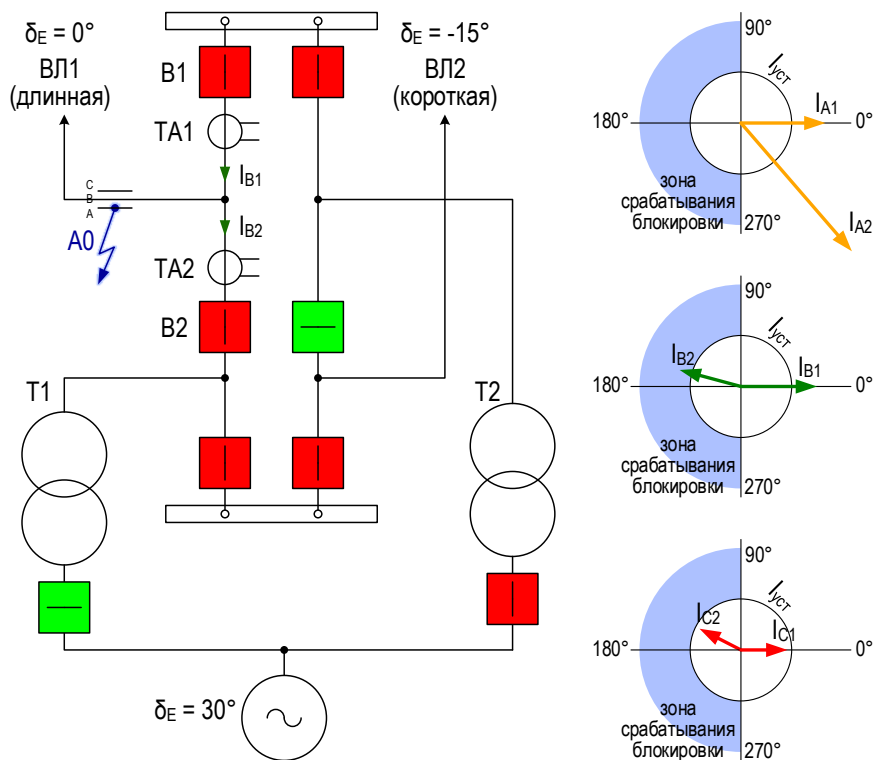


Рисунок К.2 Излишнее срабатывание блокировки по здоровой фазе В при ремонтной схеме фрагмента распределительного устройства подстанции с повреждением на ВЛ1



Рисунок К.3 Внутренняя логическая схема органа блокировки при внешних КЗ



## Обозначения и сокращения



– Внимание (важно)



– Информация

### Принятые сокращения

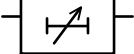
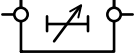
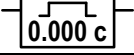

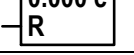
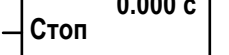
АКР	автоматика компенсационного реактора
АПВ	автоматическое повторное включение
АТ	автотрансформатор
АЦП	аналого-цифровой преобразователь
АШР	автоматика шунтирующего реактора
АУ	автоматическое ускорение
АУВ	автоматика управления выключателем
БЗЛ	быстродействующие защиты линии
БИ	блок испытательный
БНН	устройство блокировки при неисправностях в цепях напряжения
БК	блокировка при качаниях
БТ	реле максимального тока, реагирующее на средний из трех фазных токов
В1, В2	выключатели 1, 2
ВЗ	внешние защиты
ВЛ	воздушная линия электропередачи
ДЗ	дистанционная защита линии
ЗНФ	защита от непереключения фаз выключателя
ЗНР	защита от неполнофазного режима
ИО	измерительный орган (реагирует на две подведенные величины)
ИПФ	избиратель поврежденной фазы
КЗ	короткое замыкание
КСЗ	комплект ступенчатых защит
КР	компенсационный реактор
ЛР	линейный разъединитель
ЛЭП	линия электропередачи
МЗЛ	медленнодействующие защиты линии
МППЧ	магнитное поле промышленной частоты
МТЗА	максимальная токовая защита аварийная
МФТО	междуфазная токовая отсечка
НКУ	низковольтное комплектное устройство
НП	нулевая последовательность (симметричные составляющие)
ОАПВ	однофазное автоматическое повторное включение
ОАПВ-РП	однофазное автоматическое повторное включение с расчетной паузой
ОАПВ-АП	однофазное автоматическое повторное включение с адаптивной паузой
ОВП	определение вида повреждения
ОВУВ	орган выявления успешности включения
ОКПД	орган контроля погасания дуги
ОКПДУВ	сигнал от ОКПД или ОВУВ на включение или отключение
ОЛ	опробование линии напряжением
ОМП	определение расстояния до места повреждения
ООФ	отключение одной фазы

ОП	обратная последовательность (симметричные составляющие)
ОТФ	отключение трех фаз
ПА	противоаварийная автоматика
ПО	пусковой орган (реагирует на одну подведенную величину)
ПП	прямая последовательность (симметричные составляющие)
РЗ	резервные защиты
РЗА	релейная защита и автоматика
РННП	реле напряжения нулевой последовательности
РП	расчетная пауза
РПО (КQT)	реле положения «Отключено» выключателя
РПО В1,В2	реле положения «Отключено» выключателей В1, В2
РСФ_ОКПД	реле сдвига фаз ОКПД
РТ <sub>выкл</sub> А (В,С)	фазные реле максимального тока, включенные на ток выключателя
РТНП	реле тока нулевой последовательности
РТНП_ОКПД	реле тока нулевой последовательности ОКПД
РТННП-1	выход схемы идентификации однофазных повреждений ВЛ
РТННП-2	выход схемы, контролирующей пуск ОАПВ от БЗЛ
РТОП	реле тока обратной последовательности
ТАПВ	трехфазное автоматическое повторное включение
ТЗ	токовая защита линии
ТЗОП	токовая защита обратной последовательности
ТЗНФ	токовая защита неотключенных фаз
ТК	телекоманда
ТК_УРОВ	телекоманда отключения трех фаз от УРОВ, ЗНФР
ТК_ОТФ	телекоманда отключения трех фаз
ТК_ОАПВ	телекоманда ОАПВ (пуск ОАПВ противоположного конца линии)
ТК_ТНЗНП	телекоманда III ст. ТНЗНП (пуск ОАПВ противоположного конца линии)
ТК_ДЗ	телекоманда II ст. ДЗ (пуск ОАПВ противоположного конца линии)
ТН	измерительный трансформатор напряжения
ТНЗНП	токовая направленная защита нулевой последовательности
ТЗО	токовая защита ошиновки
ТО	команда телеотключения
ТТ	измерительный трансформатор тока
ТУ	телеускорение
УВ	управление выключателями
УПАСК	устройство передачи аварийных сигналов и команд
УРОВ	устройство резервирования отказа выключателя
УТАПВ	ускоренное ТАПВ
ФКВ	фиксация команды включения
ФКО <sub>Ф</sub>	фиксация команды отключения фазы, Ф – фаза А, В, С
ФКО <sub>Ф</sub> -D	фиксация команды отключения фазы с задержкой
ФКО1	фиксация команды отключения одной фазы
ФКО1-D	фиксация команды отключения одной фазы с задержкой
ФКОЗ	фиксация команды отключения трех фаз
ФКОЗ-D	фиксация команды отключения трех фаз с задержкой
ФП	фиксация пуска ОАПВ
ФЦО	фиксация цикла отключения от схемы ОАПВ
ХС	характеристика срабатывания

ЦС	центральная сигнализация
ШВ	шунтирующий выключатель
ШР	шунтирующий реактор
ШК	штепсель контрольный
ЭМО1 (2)	электромагнит отключения первый (второй)
Z <sub>ипф</sub> A(B,C)	ИО сопротивления фазы A(B,C) с нормальным коэффициентом компенсации
Z <sub>ипфк</sub> A(B,C)	ИО сопротивления фазы A (B, C) с уменьшенным коэффициентом компенсации

В функциональных схемах используется следующая символика:

Элемент схемы	Функциональное назначение
	Блок, определяющий связь между блок-схемами (название блока соответствует названию блок-схемы)
	Пусковой (измерительный) орган
	Внутренний логический сигнал устройства
	Внутренний логический сигнал устройства, действующий в пределах одной функциональной схемы
	Неиспользуемый логический сигнал устройства, равнозначен сигналу «Логический 0»
	Конфигурируемый входной сигнал
	Конфигурируемый сигнал переключателя SA
	Идентификатор дискретного сигнала
	Идентификатор функции
	Внутренняя логика
	Числовая константа
	Программная накладка
	Логический элемент OR («ИЛИ»)
	Логический элемент AND («И»)
	Логический элемент XOR (исключающий «ИЛИ»)
	RS – триггер: S – вход установа, R – вход сброса
	Компаратор для сравнения числовых переменных (программная накладка) друг с другом или с константой
	Переключатель входного сигнала: упр – сигнал управления
	Переключатель выходного сигнала: упр – сигнал управления
	Счетчик изменений сигнала с 0 на 1: X – входной сигнал, R – вход сброса, N – число изменений
	Мажоритарный элемент «два или более из трех»
	Нерегулируемая выдержка времени на срабатывание
	Нерегулируемая выдержка времени на возврат

Элемент схемы	Функциональное назначение
 DT	Регулируемая выдержка времени на срабатывание
 DT	Регулируемая выдержка времени на возврат
 0.000 с	Нерегулируемый формирователь (по переднему фронту) импульса
 DT	Регулируемый формирователь (по переднему фронту) импульса
 0.000 с R	Нерегулируемая выдержка на возврат со сбросом продления: R – вход сброса
 Старт 0.000 с Стоп Сброс 0.000 с	Нерегулируемая выдержка на срабатывание с отсоговом и сбросом набора: Старт – вход набора, Стоп – вход останова набора, Сброс – вход сброса набора при достижении заданной выдержки

В списке дискретных сигналов используются следующие типы идентификаторов:

Идентификаторы	Функциональное назначение
001XXX	Аналоговые входы, Текущие величины
002XXX	Дискретные входы
003XXX	Реле
010XXX	ИО сопротивления
011XXX	ИО мощности
012XXX	ПО тока
013XXX	ПО по приращению токов
014XXX	ПО минимального напряжения
015XXX	ПО максимального напряжения
050XXX	ТТ, ТН, Перв.схема Параметры линии
106XXX	ДЗ, ЗДР
107XXX	БК
108XXX	ТНЗНП
109XXX	ТО
112XXX	МТЗ
118XXX	ВЧТО КС
121XXX	ЗПН (защита от превышения напряжения )
125XXX	ТЗОП (Токовая защита обратной посл-ти ненаправленная)
150XXX	Отключение
152XXX	ОАПВ
153XXX	Дополнительные переключатели
154XXX	Дополнительные программные накладки
155XXX	Дополнительные выдержки времени
156XXX	Регистрация SA
159XXX	ОМП
160XXX	Состояние SA, Конфигурирование
161XXX	Осциллограф
162XXX	Регистратор
163XXX	Программируемая логика
165XXX	Режим теста
200XXX	Служебные параметры
201XXX	Настройка связи
202XXX	Измерения
203XXX	Установка времени
204XXX	GOOSE
205XXX	Заводские настройки
206XXX	Тестирование
207XXX	Запись уставок
208XXX	Аварийная сигнализация
209XXX	GOOSE
300XXX	Логический "0", "1", Режим теста , Сигнал "Срабатывание", Сигнал "Неисправность"
500XXX	Прием GOOSE
550XXX	Передача GOOSE
600XXX	Виртуальные сигналы
700XXX	Служебный блок
800XXX	Электронные ключи
900XXX	Светодиоды

## Библиография

1. Атабеков Г.И. Теоретические основы релейной защиты высоковольтных сетей – М.-Л: Госэнергоиздат, 1957.
2. Кочетов В.В., Якубсон Г.Г., Сапир Е.Д. Наладка и эксплуатация релейной части дифференциально-фазных высокочастотных защит линий 400-500 кВ. – М.: Госэнергоиздат, 1962.
3. Руководящие указания по релейной защите. Выпуск 11. Расчеты токов короткого замыкания для релейной защиты и системной автоматики в сетях 110-750 кВ. – М.: Энергия, 1979.
4. Аржанников Е.А. Дистанционный принцип в релейной защите и автоматике линий при замыканиях на землю.– М.: Энергоатомиздат, 1985.
5. Стрелков В.И., Фокин Г.Г. Якубсон Г.Г., Костина А.Д. Устройство для однофазного и трёхфазного АПВ линий электропередачи 500–750 кВ – Электротехника, № 8, 1985. С.19 -22.
6. Электротехнический справочник: Т.3, кн. 1 Производство и распределение электрической энергии. Под общ. редакцией Орлова И. Н. - М.: Энергоатомиздат, 1990.
7. Беляков Н.Н.,Кадомская К.П., Левинштейн М.Л. и др. Процессы при однофазном автоматическом повторном включении линий высоких напряжений. Под общ. редакцией М.Л. Левинштейна. – М.: Энергоатомиздат, 1991.
8. Патент РФ № 32328, МКИ 7Н02Н3/28. Микропроцессорный терминал дифференциально-фазной защиты линии электропередачи / Дони Н.А., Дони А.Н., Дони К.Н., Левиуш А. И. Оpub. в Б.И. 2003, №25 (приоритет от 29.04.2003).
9. Дони Н.А., Дони К.Н. Частотные свойства цифровых фильтров симметричных составляющих. – Электричество, № 5, 2003.
10. Шнеерсон Э.М. Цифровая релейная защита. - М.: Энергоатомиздат, 2007.
11. Шнеерсон Э.М. Обеспечение правильного функционирования дистанционных защит в асинхронных режимах электрических систем – Релейщик, № 2, 2009. С. 24 -28.





4

3

2

1

ЭКРА.656453.112733/-

Цепи переменного I и U

Перв. примен.

Справ. №

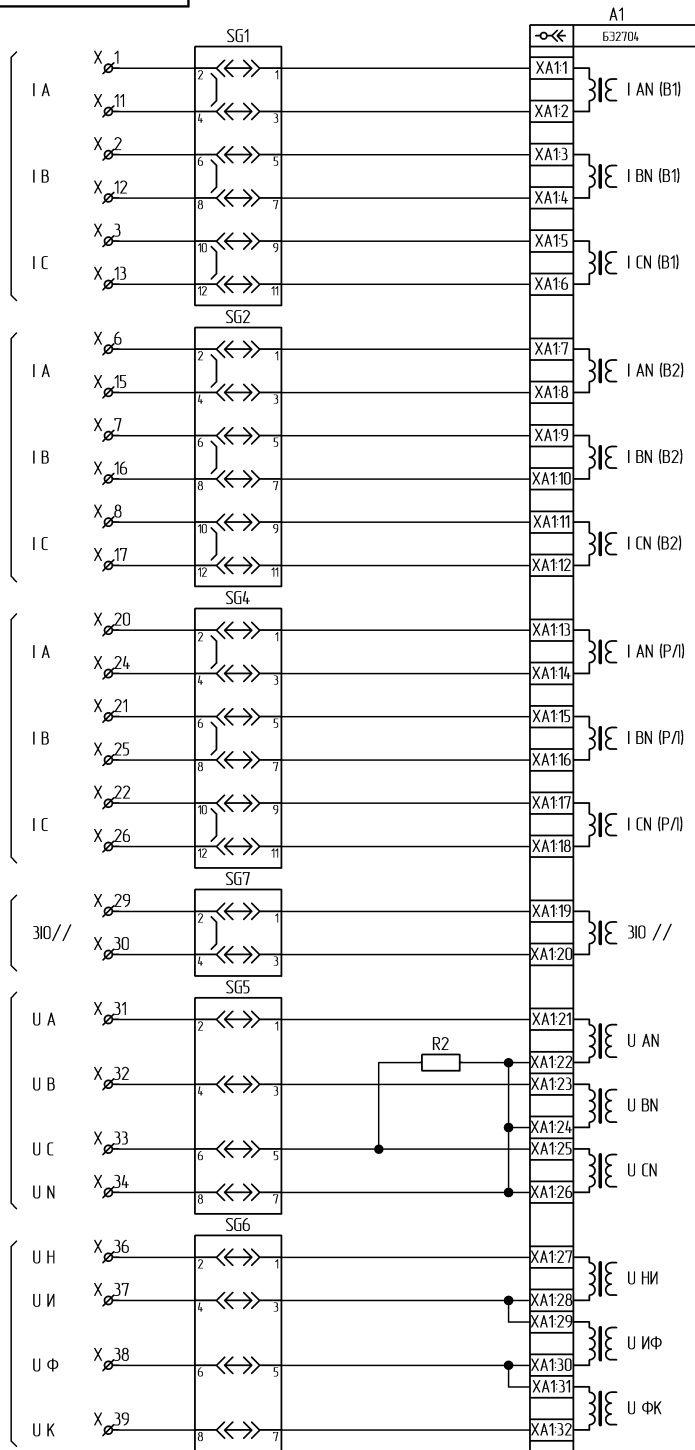
Подп. и дата

Инв. № дубл.

Взам. инв. №

Подп. и дата

Инв. № подл.

Ток  
выключателя  
В1Ток  
выключателя  
В2Ток  
реактора  
(линии)Ток  
ЭО  
параллельной  
линииНапряжение  
"звезды"  
ТННапряжение  
"треугольника"  
ТН

ЭКРА.656453.112733/-

Шкаф ШЭ2710 521

Схема электрическая принципиальная

Лист

Масса

Масштаб

А

Лист

1

Листов

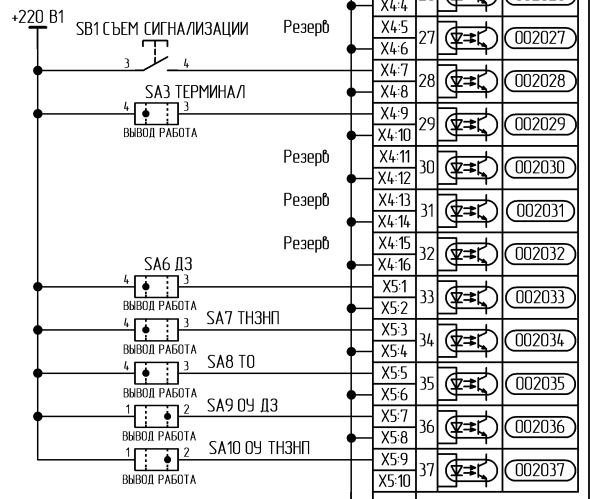
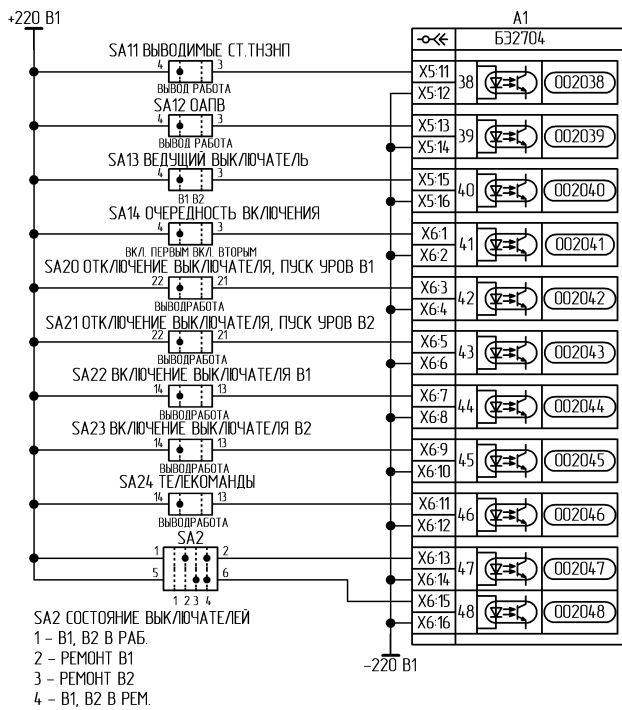
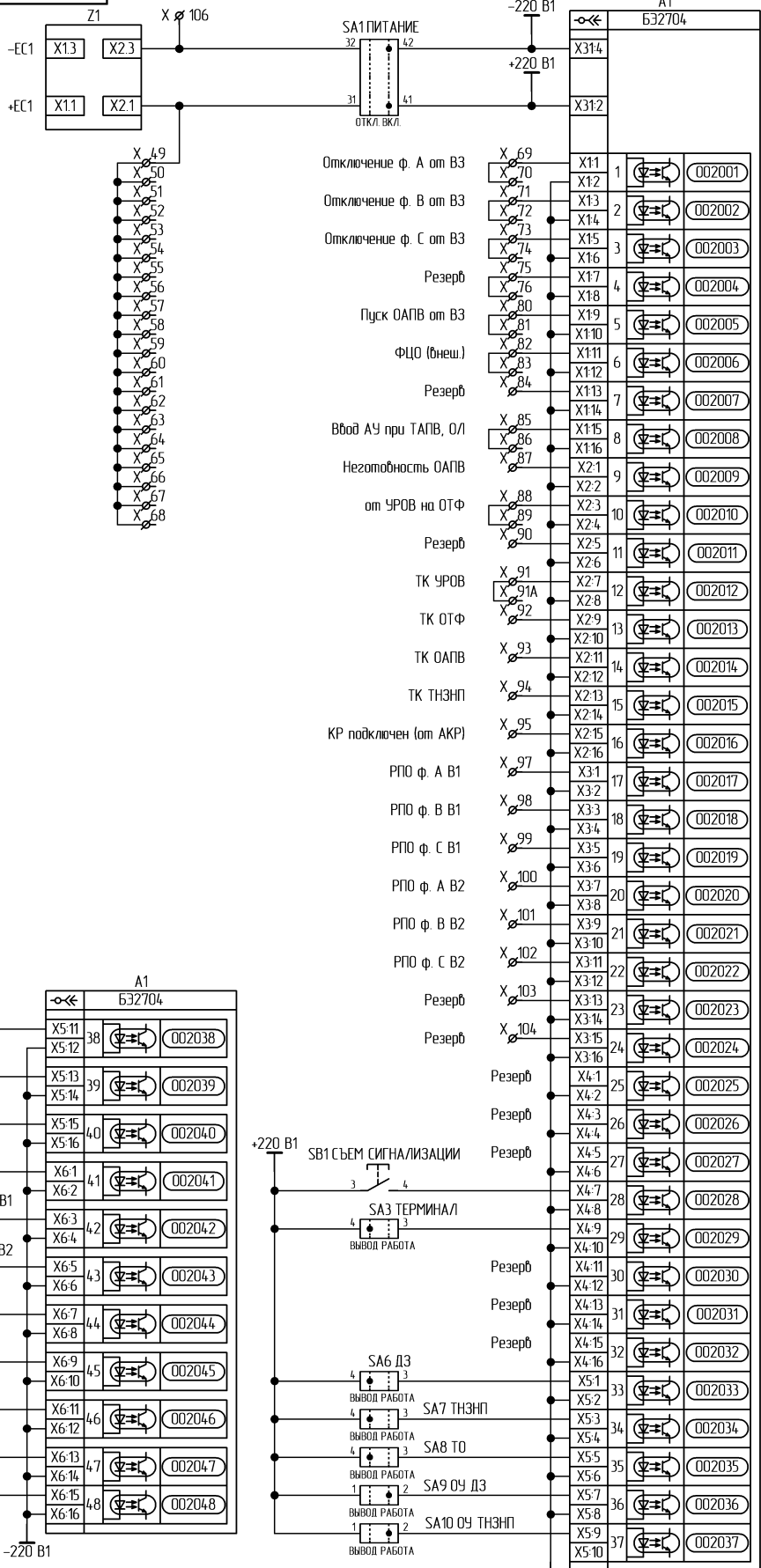
ООО НПП "ЭКРА"

Копировал

Формат А4

ЭКРА.656453.112733/-

Цепи оперативного постоянного тока



Инф. № подл.	Подп. и дата
Инф. № дубл.	
Взам. инф. №	
Подп. и дата	
Инф. № подл.	

Изм.	Лист	№ докум.	Подп.	Дата

ЭКРА.656453.112733/-

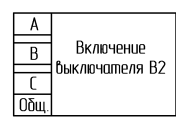
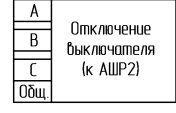
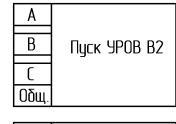
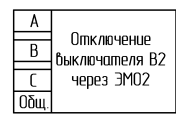
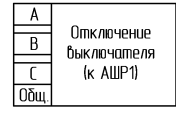
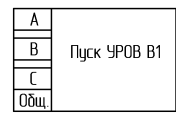
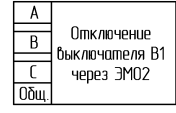
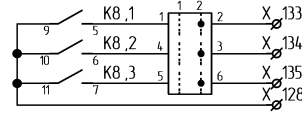
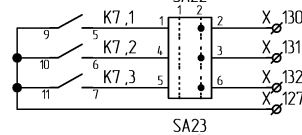
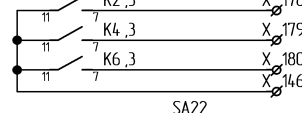
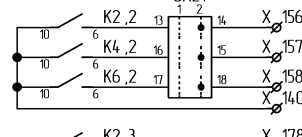
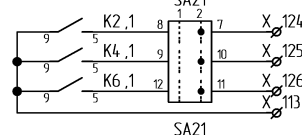
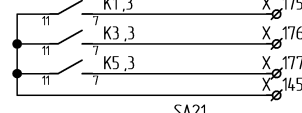
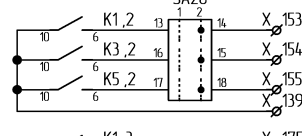
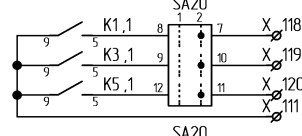
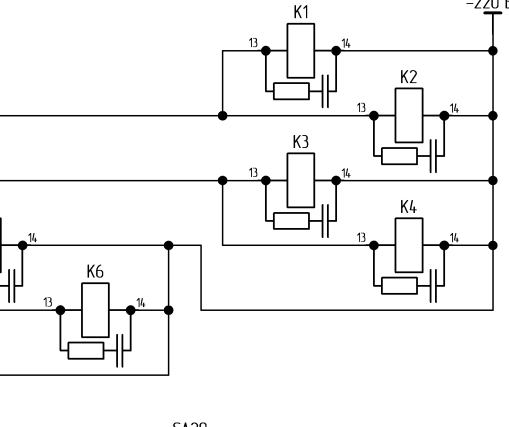
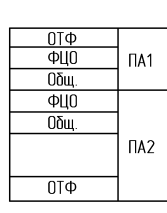
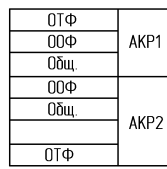
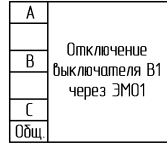
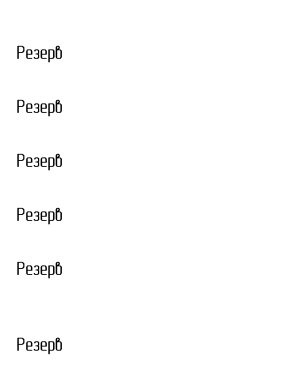
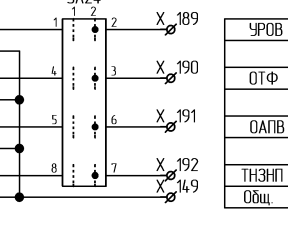
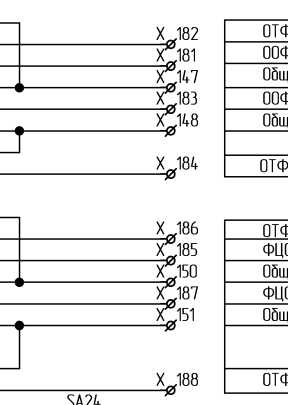
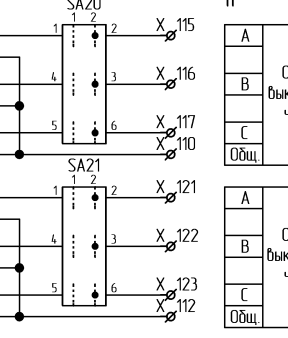
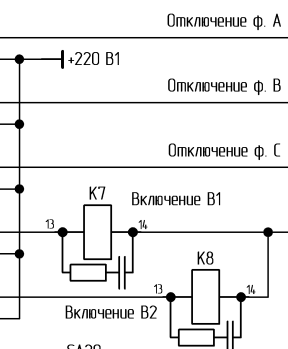
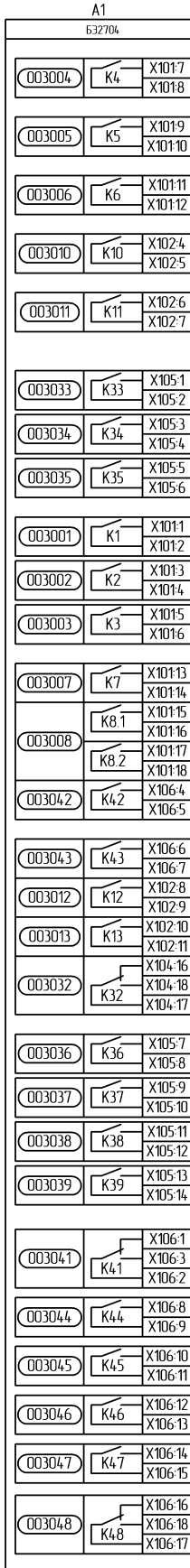
Лист

2

ЭКРА.656453.112733/-

Выходные цепи

-220 В1



SA20 ОТКЛЮЧЕНИЕ ВЫКЛЮЧАТЕЛЯ, ПУСК УРОВ В1  
 SA21 ОТКЛЮЧЕНИЕ ВЫКЛЮЧАТЕЛЯ, ПУСК УРОВ В2  
 SA22 ВКЛЮЧЕНИЕ ВЫКЛЮЧАТЕЛЯ В1  
 SA23 ВКЛЮЧЕНИЕ ВЫКЛЮЧАТЕЛЯ В2  
 SA24 ТЕЛЕКОМАНДЫ  
 1 - ВЫВОД  
 2 - РАБОТА

Изд. № подл.	Изд. № дораб.	Изд. № дораб.	Изд. № дораб.	Изд. № дораб.
Изд. № дораб.	Изд. № дораб.	Изд. № дораб.	Изд. № дораб.	Изд. № дораб.
Изд. № дораб.	Изд. № дораб.	Изд. № дораб.	Изд. № дораб.	Изд. № дораб.
Изд. № дораб.	Изд. № дораб.	Изд. № дораб.	Изд. № дораб.	Изд. № дораб.
Изд. № дораб.	Изд. № дораб.	Изд. № дораб.	Изд. № дораб.	Изд. № дораб.
Изд. № дораб.	Изд. № дораб.	Изд. № дораб.	Изд. № дораб.	Изд. № дораб.
Изд. № дораб.	Изд. № дораб.	Изд. № дораб.	Изд. № дораб.	Изд. № дораб.
Изд. № дораб.	Изд. № дораб.	Изд. № дораб.	Изд. № дораб.	Изд. № дораб.
Изд. № дораб.	Изд. № дораб.	Изд. № дораб.	Изд. № дораб.	Изд. № дораб.
Изд. № дораб.	Изд. № дораб.	Изд. № дораб.	Изд. № дораб.	Изд. № дораб.

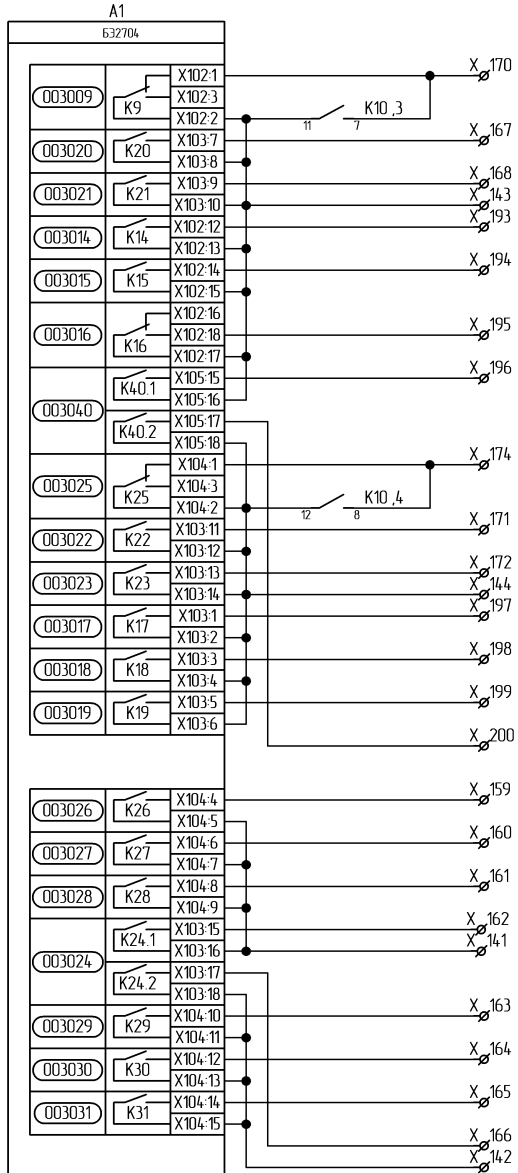
Изм.	Лист	№ докум.	Подп.	Дата

ЭКРА.656453.112733/-

Лист 3

ЭКРА.656453.112733/-

Выходные цепи



Выбод,неисправность ОАПВ
Блокировка ТЗ
Пуск ОАПВ
Общ.
Отключение ф. А
Отключение ф. В
Отключение ф. С
Резерв

РЗА1

Выбод,неисправность ОАПВ
Блокировка ТЗ
Пуск ОАПВ
Общ.
Отключение ф. А
Отключение ф. В
Отключение ф. С
Резерв

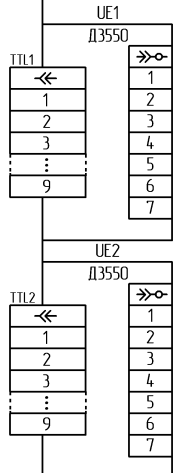
РЗА2

ФЦО
Пуск УТАПВ
Запрет УТАПВ
Запрет ТАПВ
Общ.

АУВ В1

ФЦО
Пуск УТАПВ
Запрет УТАПВ
Запрет ТАПВ
Общ.

АУВ В2



ДОПОЛНИТЕЛЬНЫЕ ПЕРЕКЛЮЧАТЕЛИ (ЛЮБОЙ СВОБОДНЫЙ ВХОД)			
ВИД	НАИМЕНОВАНИЕ	СОСТОЯНИЕ	ТИП
	SA ГРУППА УСТАВОК	1-1 5-5 2-2 6-6 3-3 7-7 4-4 8-8	Elkey CS 10-03.323FU4.15
	SA ГРУППА УСТАВОК	1-1 2-2 3-3 4-4	Elkey CS10-02.317FU9.10
	SA ГРУППА УСТАВОК	1-1 2-2	Elkey CS10-02.003FU9.07
	SA МТЗ	1- ВЫВОД 2- РАБОТА	Elkey CS10-02.003FU9.07
	SA ТЗН	1- ВЫВОД 2- РАБОТА	Elkey CS10-02.003FU9.07

Инд. № подл.	Подп. и дата
Взам. инд. №	
Инд. № дубл.	
Подп. и дата	
Инд. № подл.	

Изм.	Лист	№ докум.	Подп.	Дата
------	------	----------	-------	------

ЭКРА.656453.112733/-

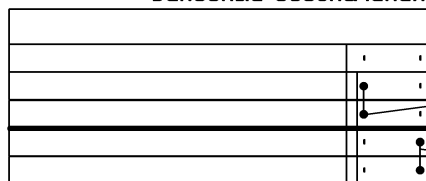
Лист  
4



## Левый клеммник внутренний

Цепь		Цепь		Цепь	
Цепи переменного тока		X	52	РПО ф. А В2	100
I A В1 (Н)	1	53	53	РПО ф. В В2	101
I B В1 (Н)	2	54	54	РПО ф. С В2	102
I C В1 (Н)	3	55	55	Резерв	103
	4	56	56	Резерв	104
	5	57	57		105
I A В2 (Н)	6	58	58	-ЕС1 (фильтрованное)	106
I B В2 (Н)	7	59	59	Цепи освещения XL	
I C В2 (Н)	8	60	60		1
	9	61	61		2
	10	62	62		3
I A В1 (К)	11	63	63		4
I B В1 (К)	12	64	64		5
I C В1 (К)	13	65	65		
	14	66	66		
I A В2 (К)	15	67	67		
I B В2 (К)	16	68	68		
I C В2 (К)	17	Отключение ф. А от В3	69		
	18		70		
	19	Отключение ф. В от В3	71		
I A P(Л) (Н)	20		72		
I B P(Л) (Н)	21	Отключение ф. С от В3	73		
I C P(Л) (Н)	22		74		
	23	Резерв	75		
I A P(Л) (К)	24		76		
I B P(Л) (К)	25	Пуск ОАПВ от В3	80		
I C P(Л) (К)	26		81		
	27		82		
	28	ФЦО (внеш.)	83		
ЗЮ // линии (Н)	29	Резерв	84		
ЗЮ // линии (К)	30	Ввод АУ при ТАПВ,ОЛ	85		
Цепи переменного напряжения		X	86		
U A	31	Неготовность ОАПВ	87		
U B	32	от УРОВ на ОТФ	88		
U C	33		89		
U N	34	Резерв	90		
	35	ТК УРОВ	91		
U H	36		91A		
U И	37	ТК ОТФ	92		
U Ф	38	ТК ОАПВ	93		
U К	39	ТК ТНЗНП	94		
Цепи постоянного тока		X	КР подключен (от АКР)	95	
+ЕС1 (фильтрованное)	49	РПО ф. А В1	97		
	50	РПО ф. В В1	98		
	51	РПО ф. С В1	99		

## Условные обозначения



- Маркировка клеммника
- Клемма проходная
- Клемма измерительная
- Мостик соединительный (установка со стороны внутреннего монтажа)
- Разделительная пластина / Держатель защитного профиля
- Мостик соединительный (установка со стороны внешнего монтажа)

ЭКРА.656453.112733/-

Лист

6

Изм. Лист № докум. Подп. Дата

## Правый клеммник внутренний

Цепь		Цепь		Цепь	
<b>Цепи отключения</b> X		Пуск УРОВ В2, фаза С	158	к ШЗС	211
Отключение В1 через ЭМО1, общий	110	ФЦО (к АУВ В1)	159	Контроль исправности ламп	212
Отключение В1 через ЭМО2, общий	111	Пуск УТАПВ (к АУВ В1)	160		213
Отключение В2 через ЭМО1, общий	112	Запрет УТАПВ (к АУВ В1)	161		214
Отключение В2 через ЭМО2, общий	113	Запрет ТАПВ (к АУВ В1)	162	-ЕН	215
	114	ФЦО (к АУВ В2)	163	<b>Цепи регистрации в АСУ</b> X	
Отключение В1 через ЭМО1, фаза А	115	Пуск УТАПВ (к АУВ В2)	164	Сигнал "Срабатывание"	218
Отключение В1 через ЭМО1, фаза В	116	Запрет УТАПВ (к АУВ В2)	165	Сигнал "Неисправность"	219
Отключение В1 через ЭМО1, фаза С	117	Запрет ТАПВ (к АУВ В2)	166	Неисправность терминала	220
Отключение В1 через ЭМО2, фаза А	118	Блокировка ТЗ	167	SG1	221
Отключение В1 через ЭМО2, фаза В	119	Пуск ОАПВ (к РЗА1)	168	SG2	222
Отключение В1 через ЭМО2, фаза С	120	Выход, неисправность ОАПВ (к РЗА1)	170	SG4	223
Отключение В2 через ЭМО1, фаза А	121	Блокировка ТЗ	171	SG5	224
Отключение В2 через ЭМО1, фаза В	122	Пуск ОАПВ (к РЗА2)	172	SG6	225
Отключение В2 через ЭМО1, фаза С	123	Выход, неисправность ОАПВ (к РЗА2)	174	SG7	226
Отключение В2 через ЭМО2, фаза А	124	Отключ. выключателя (к АШР1), фаза А	175		232
Отключение В2 через ЭМО2, фаза В	125	Отключ. выключателя (к АШР1), фаза В	176		
Отключение В2 через ЭМО2, фаза С	126	Отключ. выключателя (к АШР1), фаза С	177	Общ.	233
<b>Цепи включения</b> X		Отключ. выключателя (к АШР1), фаза А	178		
Включение выключателя В1, общий	127	Отключ. выключателя (к АШР2), фаза А	179		
Включение выключателя В2, общий	128	Отключ. выключателя (к АШР2), фаза В	180		
	129	Отключ. выключателя (к АШР2), фаза С	181		
Включение выключателя В1, фаза А	130	ООФ (к АКР1)	182		
Включение выключателя В1, фаза В	131	ОТФ (к АКР1)	183		
Включение выключателя В1, фаза С	132	ООФ (к АКР2)	184		
Включение выключателя В2, фаза А	133	ОТФ (к АКР2)	184		
Включение выключателя В2, фаза В	134	ФЦО (к ПА1)	185		
Включение выключателя В2, фаза С	135	ОТФ (к ПА1)	186		
<b>Цепи выходные</b> X		ФЦО (к ПА2)	187		
Контрольный выход	136	ОТФ (к ПА2)	188		
Контрольный выход	137	ТК УРОВ	189		
	138	ТК ОТФ	190		
Пуск УРОВ В1, общий	139	ТК ОАПВ	191		
Пуск УРОВ В2, общий	140	ТК ТНЗНП	192		
АУВ В1 общ.	141	Отключение ф. А (к РЗА1)	193		
АУВ В2 общ.	142	Отключение ф. В (к РЗА1)	194		
РЗА1 общий	143	Отключение ф. С (к РЗА1)	195		
РЗА2 общий	144	Резерв	196		
Отключ. выключателя (к АШР1), общий	145	Отключение ф. А (к РЗА2)	197		
Отключ. выключателя (к АШР2), общий	146	Отключение ф. В (к РЗА2)	198		
ООФ и ОТФ (к АКР1), общий	147	Отключение ф. С (к РЗА2)	199		
ООФ и ОТФ (к АКР2), общий	148	Резерв	200		
Пуск ВЧС, общий	149	<b>Цепи сигнализации</b> X			
ФЦО и ОТФ (к ПА1), общий	150	+ЕН	202		
ФЦО и ОТФ (к ПА2), общий	151		203		
	152		204		
Пуск УРОВ В1, фаза А	153	Монтажная единица	205		
Пуск УРОВ В1, фаза В	154		206		
Пуск УРОВ В1, фаза С	155	Неисправность	207		
Пуск УРОВ В2, фаза А	156		208		
Пуск УРОВ В2, фаза В	157	Срабатывание	209		
			210		

Подп. и дата

Инв. № дубл.

Взам. инв. №

Подп. и дата

Инв. № подл.

Изм. Лист № докум. Подп. Дата

ЭКРА.656453.112733/-

Лист

7

		4		3		2		1	
Перв. примен.	Справ. №	Поз. обозначение	Наименование				Кол.	Примечание	
		A1	Терминал БЭ2704 310XXX (000-007)				1		
		E1	Блок диодно-резисторный УХЛ4 ЭКРА.687272.001-35				1		
		EL1	Светильник линейный LED-5W-24VDC-1 УХЛ3.1 ЭКРА.676255.002				1		
		HL1, HL2	Арматура светосигнальная CL2-520Y №1SFA619403R5203 ABB				2		
		HL3	Арматура светосигнальная CL2-520R №1SFA619403R5201 ABB				1		
		HL4	Арматура светосигнальная CL2-520G №1SFA619403R5202 ABB				1		
		K1-K8, K10-K12	Реле PT570220-PT900009 Schrack				11		
		K1-K8, K10-K12	Клипса PT28800 Schrack				11		
		K1-K8, K10-K12	Колодка PT7874P Schrack				11		
		K1-K8, K10-K12	Модуль RC PTMU0730 Schrack				11		
		R1	Резистор С5-35В-50-3,9 кОм, 10 % ОЖ0.467.551ТУ				1		
		R2	Резистор С5-35В-16-15 кОм, 10 % ОЖ0.467.551 ТУ				1		
		SA1	Переключатель А204S-2Е20 blank DECA				1		
		SA2	Переключатель CS 10-02.317FU9.10 Elkey				1	SA2 удалить переключки 2-3, 6-7	
		-							
		ЭКРА.656453.1127ПЭЗ/-							
		Изм.	Лист	№ документа	Подп.	Дата			
Инф. № подл.		Разраб.	Иванов А.В.			09.09.2021			
		Проб.	Кочкин			09.09.2021			
		Т.контр							
		Н. контр.	Батракова						
		Утв.	Шурупов						
Шкаф ШЭ2710 521							Лит.	Лист	Листов
Перечень элементов							А	1	2
ООО НПП "ЭКРА"									



4	3	2	1
Поз. обозначение	Наименование	Кол.	Примечание
SA3, SA6-SA14	Переключатель CS 10-02.003FU9.07 Elkey	10	
SA20, SA21	Переключатель CS 10-06.306FU9.07 Elkey	2	
SA22-SA24	Переключатель CS 10-04.308FU9.07 Elkey	3	
SB1	Выключатель A204B-M1E10R DECA	1	
SB2	Выключатель A204B-M1E10B DECA	1	
SG1, SG2, SG4	Колодка контрольная FAME 6/6+1 №12300918 Phoenix Contact	3	Блок испытательный
SG1, SG2, SG4	Крышка рабочая FAME-WP 6+1 №3074121 Phoenix Contact	3	
SG5-SG7	Колодка контрольная FAME 6/4+1 №12300919 Phoenix Contact	3	Блок испытательный
SG5-SG7	Крышка рабочая FAME-WP 4+1 №3074120 Phoenix Contact	3	
SQ1	Выключатель концевой KB B2 S02 Lovato	1	
U1	Источник питания Step-PS/1AC/24DC/0,75 №2868635 Phoenix Contact	1	
UE1, UE2	Блок преобразователя сигналов TTL-RS485 ДЗ550 ЭКРА.656116.772	2	
X1-X39	Клемма гибридная PTU 6-T-P №3209530 Phoenix Contact	39	
X49-X76, X80-X91, X91A, X92-X95, X97-X106, X110-X168, X170-X172, X174-X200, X202-X215, X218-X226, X232, X233, XL1-XL5	Клемма гибридная PTU 4-MT-P №3209532 Phoenix Contact	174	
Z1	Блок фильтра П1712 УХЛ4 ЭКРА.656111.045-02	1	

Изм.	Лист	№ докум.	Подп.	Дата

ЭКРА.656453.1127ПЭЗ/-				Лист
				2